

**MOBILT RADIOTELEFONANLÆG  
MODEL STORNOPHONE 600  
TYPE CQM611  
TYPE CQM612  
TYPE CQM613  
146 ... 174 MHz**

**INDHOLDSFORTEGNELSE**

**GENERELLE DATA.**

**KAPITEL 1. GENEREL BESKRIVELSE.**

- A. Opbygning
- B. Betjeningsudstyr

**KAPITEL 2. TEORETISK KREDSLØBSANALYSE.**

- A. Generel oversigt
- B. Beskrivelser af underenheder

**KAPITEL 3. TILBEHØR.**

- Betjeningsbokse
- Mikrofoner, mikrotelefoner m. m.

**KAPITEL 5. SERVICE.**

- A. Vedligeholdelse
- B. Fejlfinding og reparation
- C. Justeringsvejledning

**KAPITEL 6. DIAGRAMMER OG STYKLISTER.**

## GENERELLE DATA

Type	CQM611	CQM612	CQM613
Frekvensområde	146-174 MHz	146-174 MHz	146-174 MHz
Min. kanalafstand	50 kHz	25 kHz	20 kHz
Maks. frekvenssving	±15 kHz	±5 kHz	±4 kHz
Frekvensstabilitet	Opfylder myndighedernes krav		
Maks. båndbredde	1000 kHz		
Antenne impedans	50 Ω nominal		
Antal HF kanaler	Maksimalt 12 kanaler		
Dimensioner sender/modtager	340 x 190 x 85 mm. (13 1/3" x 7 1/2" x 3 3/4")		
Dimensioner kontrolboks CB601	140 x 150 x 50 mm. (5 1/2" x 6" x 2")		
Vægt, sender/modtager	5,2 kg (11,5 lbs)		
Vægt, kontrolboks CB601	0,6 kg (1,3 lbs)		

## SENDER DATA

HF udgangseffekt	10 watt med mulighed for reduceret effekt
Modulation	Fase modulation 300-3000 Hz
FM støj	CQM611 ..... : 50 dB under stand. test modulation CQM612, CQM613: 40 dB under stand. test modulation
Uønsket udstråling	Mindre end $2 \times 10^{-7}$ watt

## MODTAGERDATA

Følsomhed	0,3 μV ved 20dB signal/støj forhold
Squelch	Elektronisk, justerbar
Nabokanalselsktivitet	Bedre end 85dB (EIA to-signal metode)
Uønsket udstråling	Mindre end $2 \times 10^{-9}$ watt
Intermodulation	Bedre end 70dB (EIA metode)
Dæmpning af uønskede frekvenser	Bedre end 85 dB
LF-udgangseffekt	2 watt, justerbar

## STRØMFORSYNINGSDATA

Batterispænding	6,3V	12,6V	25,2V
Strømforbrug:			
Modtageklar	0,55A	0,25A	0,14A
Sending	8,0 A	3,2 A	1,5 A



# KAPITEL I. GENEREL BESKRIVELSE

## A. Opbygning

### Introduktion

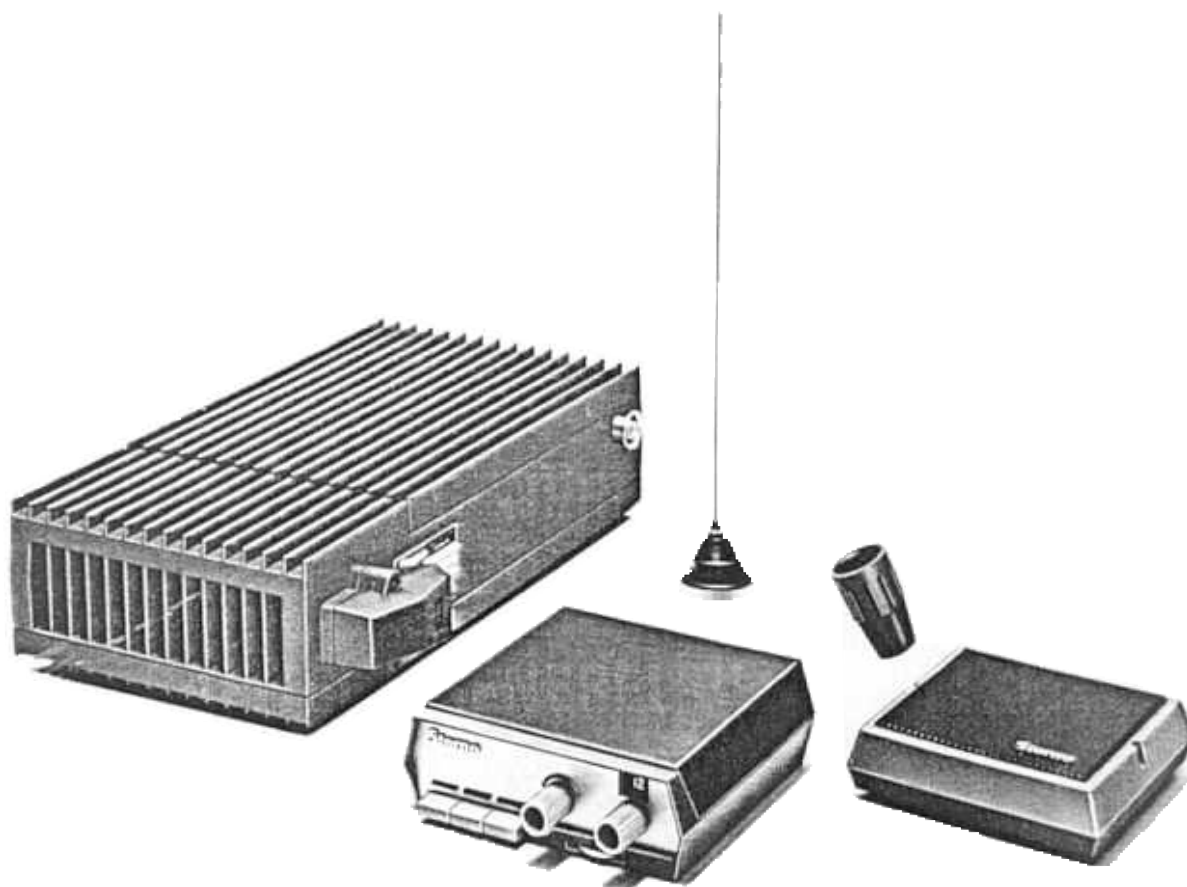
Det mobile radiotelefonanlæg model STORNO-PHONE 600, er et kombineret sender- modtageranlæg for VHF-FM radiokommunikation indenfor frekvensområdet 68-88 MHz, 146-174 MHz og 420-470 MHz.

Det komplette radioanlæg omfatter et sender/ modtager kabinet, betjeningsboks, mikrofon eller mikrotelefon, antenne og installationsmateriel.

Radiotelefonanlægget samt de tilhørende former for standardtilbehør er detaljeret beskrevet

i denne håndbog. Da STORNO fortsat bearbejder det erfaringsmateriale, der fremkommer under produktion, afprøvning og drift af vore anlæg, vil der til stadighed fremkomme mindre modifikationer og rettelser. Disse vil blive opført på et rettelses- og tillægsblad, der anbringes forrest i denne tekniske håndbog.

Såfremt radioanlægget er leveret i en speciel version, vil de nødvendige ændringsbeskrivelser være sammenfattet i et appendiks, der er anbragt forrest i standardbeskrivelsen, mens de tilhørende diagrammer findes til sidst i bogen.



## Standardversioner

Stornophone 600 leveres i følgende versioner:

Type	Frekvensområde	Kanalafstand
CQM611	146-174 MHz	50 kHz
CQM612	146-174 MHz	25 kHz
CQM613	146-174 MHz	20 kHz
CQM631	68-88 MHz	50 kHz
CQM632	68-88 MHz	25 kHz
CQM633	68-88 MHz	20 kHz
CQM661	420-470 MHz	50 kHz
CQM662	420-470 MHz	25 kHz
CQM663	420-470 MHz	20 kHz

Anlægget kan tilsluttes 6, 12 eller 24 volt forsyningsspænding, idet spændingsomskiftningen foretages ved en enkelt omkobling udenfor sender/modtager kabinettet.

Antallet af HF-kanaler kan maksimalt være 12.

Senderudgangseffekten er for 2- og 4-meter anlæg 10 watt, og for 0,7-meter anlæg 6 watt med mulighed for reduceret effekt.

I sin standardudførelse er STORNOPHONE 600 bygget til simpleksdrift, men anlægget er forberedt for dupleksdrift på en sådan måde, at en ombygning nemt kan foretages. Ligeledes er der i stationskabinettet afsat plads til en ekstra modtagerkonverterenhed til brug for eksempel i maritime tjenester, hvor en større båndbredde i modtagerindgangen er nødvendig.

Et stort program af standard toneudstyr gør det muligt at udbygge radiotelefonanlægget med forskellige former for selektive opkaldssystemer. Disse er ikke betinget af pladsforholdene i sender/modtagerkabinettet, idet de er anbragt i udstyrets betjeningsboks.

## Mekanisk konstruktion

Sender/modtageranlægget er indeholdt i et sprøjtestøbt kabinet, som både er støvtæt og sprøjtevandssikkert. Kabinettets låg og bund er kraftigt riflet, for at kunne virke som gode varmeafledere for radioanlægget. Indeni er kabinettet opdelt i tre sektioner med plads til henholdsvis senderdel, modtagerdel og strømforsyningsdel. Ved at aftage kabinettets låg får man adgang til senderdelen, medens fjernelse af bundpladen blotlægger modtagerdelen og strømforsyningsdelen. En antennekonnektor og et multistik på kabinettet giver tilslutning for antenne, multikabel og batteriledning, ligesom en spændingsomskifter anbragt på siden af anlægget muliggør omkobling mellem 6, 12 og 24V batterispænding.



Såvel sender som modtager består af et antal modulenheder, der er opbygget på trykte kredsløbsplader. Disse er fastskruet side om side i kabinettet med komponentsiden vendende udad. Strømforsyningen er bygget som en samlet enhed med en trykt kredsløbsplade, der har print-siden vendende udad. Såvel denne enhed som sender og modtagermodulerne kan nemt udtages af kabinettet, idet det eneste der skal gøres er at løse de skruer, der fastholder vedkommende enhed.

## B. Betjeningsudstyr

Tilbehøret i den efterfølgende oversigt kan leveres med sender/modtagerenheden. Opdelingen af tilbehørsdelene er kun foretaget af oversigtsmæssige grunde. Der er derfor intet til hinder for, at f. eks. den vandtætte betjeningsboks anvendes i forbindelse med den ikke-vandtætte mikrotelefon,

### Normalt betjeningsudstyr

Denne gruppe betjeningsudstyr vil normalt blive anvendt i personvogne, varevogne, busser og lignende steder, hvor udstyret ikke udsættes for direkte fugtighed, og der således ikke stilles krav

## Kapitel I. Generel beskrivelse

Om vandtæt udførelse eller speciel robust opbygning.

- CB601. Betjeningsboks udført i sprøjtstøbt letmetal, med betjeningsknapper og lamper på forsiden. På boksens bund kan højttaleren fra LS601 fastgøres. Højttalerforstærkeren samt forskellige former for toneudstyr kan indbygges. Beslag til montering af boksen medfølger.
- LS601. Højttaler med stor virkningsgrad. Beslag til fastmontering medfølger.
- MC601. Fast mikrofon med indbygget forstærker. Beslag til fast montering medfølger.
- MC602. Fast mikrofon med indbygget forstærker og 10 cm svanehals.
- MC603. Fast mikrofon med indbygget forstærker og 20 cm svanehals.
- MC604. Fast mikrofon med indbygget forstærker og 40 cm svanehals.
- MC606. Håndmikrofon med indbygget forstærker og forsynet med sendetast samt tilhørende ophængningsanordning. Beslag til montering medfølger.
- MT601. Mikrotelefon med indbygget forstærker og sendetast samt tilhørende ophængningsanordning. Beslag til montering medfølger.

## Vandtæt betjeningsudstyr

- Denne gruppe betjeningsudstyr vil normalt blive benyttet i åbne køretøjer (lastbiler, gaffeltrucks, traktorer, m. v.), skibe, lokomotiver m. m. Udstyret udmærker sig til sit formål ved at være vand- og støvtæt samt korrosions- og saltvandsbestandigt; desuden er det robust og tåler derfor en hårdhændet behandling. Betjeningsknapperne er af en sådan størrelse og udformning at udstyret kan betjenes med arbejdshandsker. Endelig er dette udstyr beregnet til at kunne arbejde i et højt omgivende støjniveau.
- CB602. Vandtæt betjeningsboks udført i gråt, sprøjtstøbt letmetal og forsynet med kraftige knapper (samme type som benyttes på militærudstyr). Højttalerforstærkeren samt forskellige former for toneudstyr kan indbygges

i boksen. Beslag til montering af boksen medfølger.

- LS602. Vandtæt, saltvandsbestandig foldehornshøjttaler.
- MT602. Vandtæt, brudsikker mikrotelefon med indbygget forstærker og sendeknap. Mikrotelefonen er normalt fast forbundet til betjeningsboksen, men kan om ønsket leveres med vandtæt stik. Holder og monteringsbeslag medfølger.

## Antenner

STORNOPHONE 600 skal principielt tilsluttes en 50 Ω antenne. Følgende standardtype leveres:

- AN19-4. Piskantenne for frekvensområdet 146-174 MHz med en sokkelkonstruktion, der tillader montering udefra uden beskadigelse af evt. indtræk.
- AN39-4. Piskantenne for frekvensområdet 68-88 MHz med en sokkelkonstruktion, der tillader montering udefra uden beskadigelse af evt. indtræk.
- AN69-3. 1/4-bølgelængde piskantenne for frekvensområdet 420-470 MHz med en sokkelkonstruktion, der tillader montering udefra uden beskadigelse af evt. indtræk.

Iøvrigt kan andre antenntyper såsom 5/8 bølgelængde hækantenne, foldbar antenne eller magnetantenne benyttes efter ønske.

## Installationsmateriel

Foruden et udvalg af ovennævnte tilbehørsdele kræver installationen af en STORNOPHONE 600 radiotelefon følgende sæt installationsmateriel:

- 17.014 Standardtilbehørsæt bestående af multikonnektor for manøvrerekabel, antennekonnektor, sikringsholder med tilhørende sikringer samt et sæt kabelsko til batterikablet.
- 19.063 Standard installationssæt bestående af 6 meter multikabel, 4 meter batterikabel og 4 meter antennekabel, hvilket er tilstrækkeligt til installation af et radiotelefonanlæg i selv større køretøjer.

## Kapitel I. Generel beskrivelse

Endvidere kan leveres:

- 37.065 Monteringsplade med beslag og skruer til montering af sender/modtagerkabinet.
- 37.072 Monteringsgjord med beslag og skruer til fastspænding af sender/modtagerkabinet.

## Toneudstyr

Til brug i selektive opkaldssystemer kan STORNOPHONE 600 nemt udbygges med toneudstyr, idet der i anlæggets betjeningsboks er afsat plads til både tonesender og tonemodtager.

Er radioanlægget leveret med toneudstyr, vil beskrivelser, diagrammer, m. v. af dette være indeholdt i en separat teknisk håndbog.

## Monteringsanvisninger

Med hver tilbehørsdel følger en kortfattet monteringsanvisning, men derudover er monteringen

af såvel sender/modtagerkabinet som tilbehør beskrevet i kapitel 4 i denne tekniske håndbog.

Iøvrigt står STORNO til rådighed med alle oplysninger, som det ikke har været muligt at hente ved gennemlæsning af denne tekniske håndbog.

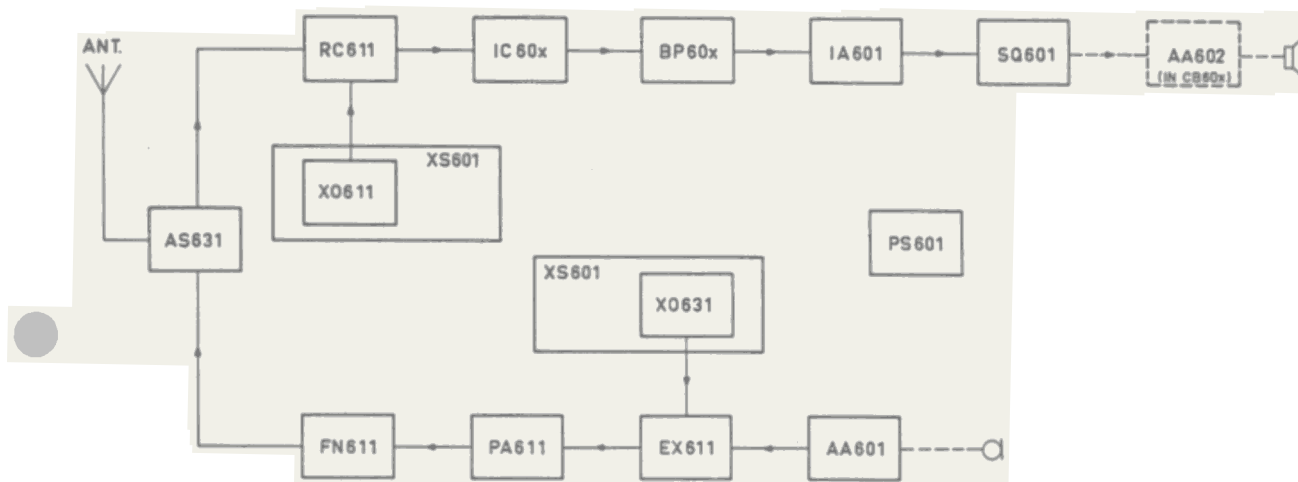
Service på STORNOPHONE 600 bør kun udføres af faguddannet personale, som ved gennemlæsning af håndbogen har sat sig ind i radioanlæggets virkemåde.

## Betjening

Ved levering af STORNOPHONE 600 medfølger der et lille hæfte med en meget udførlig betjeningsvejledning for anlægget. Af den grund vil betjeningen ikke blive gennemgået i denne håndbog.

# KAPITEL II. TEORETISK KREDSLØBSANALYSE

## A. Generel oversigt 146-174 MHz anlæg



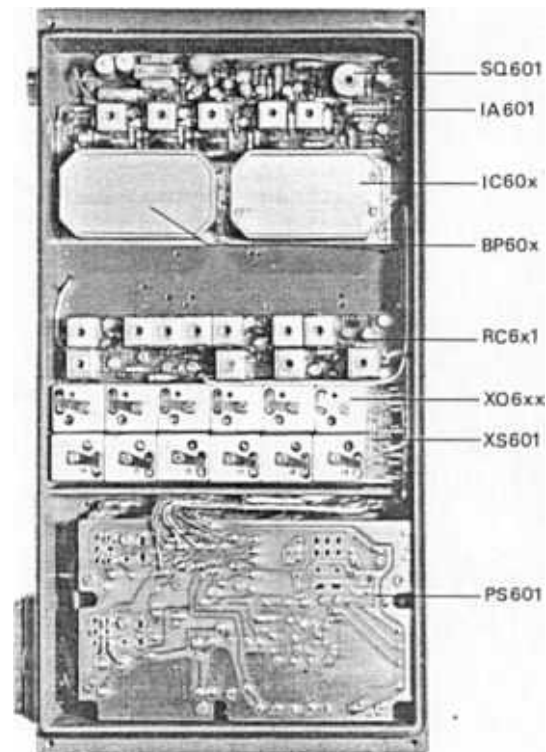
Såvel modtager som sender er opdelt i et antal underenheder, der hver er opbygget på trykte kredsløbsplader. Denne opdeling er foretaget på den mest hensigtsmæssige og logiske måde, idet man herigennem bl. a. har tilstræbt at gøre anlægget nemt tilgængeligt ved justering og reparation.

Overalt i modtager og sender er der benyttet siliciumtransistorer, hvilket giver mindre afhængighed af omgivelsestemperaturen og større driftsikkerhed.

### Modtagerdelen

Denne udgør en superheterodynmodtager med dobbelt konversion, der anvender mellemfrekvenserne 10,7 MHz og 455 kHz. Den fornødne selektivitet opnås ved hjælp af to blokfilter. Modtageren kan bestykes med indtil 12 krystaloscillatorer - en for hver frekvenskanal - og er opbygget af følgende underenheder:

Modtagerkonverter med HF-forstærker og 1. blandertrin	RC611
Krystaloscillator (1-12 stk.)	XO611
Mellemfrekvenskonverter med 10,7 MHz krystalfilter og 2. blandertrin for hh. 50 kHz, 25 kHz og 20 kHz kanalafstand.	IC601 (50kHz) ell. IC602 (25 kHz) ell. IC603 (20 kHz)



## Kapitel II. Teoretisk kredsløbsanalyse

MF-filter for 455 kHz for enten BP601 (50kHz)  
50 kHz eller 25/20 kHz kanal- BP602  
afstand. (25/20 kHz)

Mellemfrekvensforstærker, IA601  
455 kHz.

Squelch- og LF-forstærkerenhed SQ601

Herudover hører der til modtageren en LF-udgangsforstærkerenhed AA602. Den er imidlertid indeholdt i betjeningsboksen, og vil blive behandlet i forbindelse hermed.

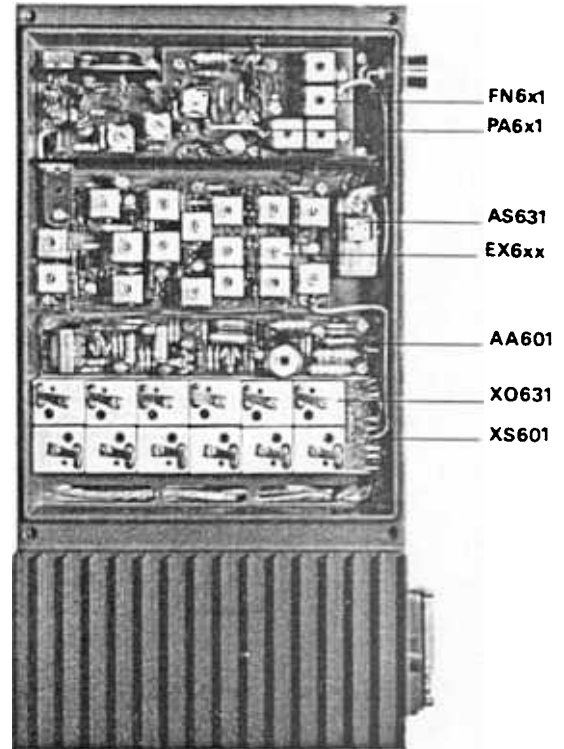
### Senderdelen

Senderen er fasemoduleret, og dens udgangsfrekvens er tolv gange krystaloscillatorfrekvensen. Fasemodulationen sker på grundfrekvensen. Senderen kan bestykes med indtil 12 krystaloscillatorer - en for hver frekvenskanal, og er opbygget af følgende underenheder:

LF-forstærker til modulator	AA601
Krystaloscillator (1-12 stk.)	XO631
Styresender med modulator	EX611
HF-udgangsforstærker	PA611
Antennefilter	FN611

Følgende underenheder benyttes både modtager og senderdelen:

Antenneskifteenhed	AS631
Krystalskiftepanel (et i senderdelen og et i modtagerdelen).	XS601



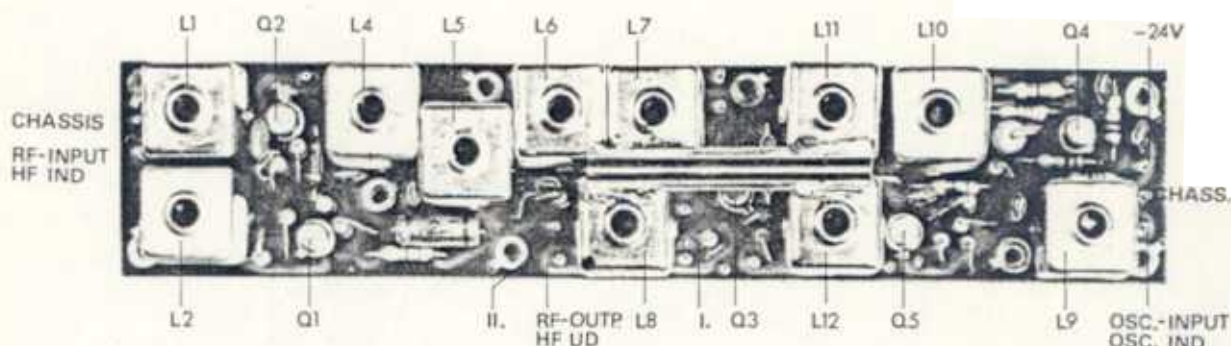
### Strømforsyningsdelen

Denne består af strømforsyningsenheden PS601 hvis hovedopgave er at omforme 6, 12 eller 24V jævnspænding fra f. eks. en bilakkumulator til 24 volt stabiliseret jævnspænding for sender/modtagerdelen.

På de efterfølgende sider i dette kapitel følger en nøje gennemgang af de enkelte underenheders kredsløb samt deres specifikationer.



# Modtagerkonverter RC 611



Modtagerkonverter RC611 er opbygget på en ledningsplade, og består af følgende trin:

Signalfrekvensforstærker

Blandertrin

Ligeudforstærker for oscillatorsignalet

Triplertrin for oscillatorsignalet.

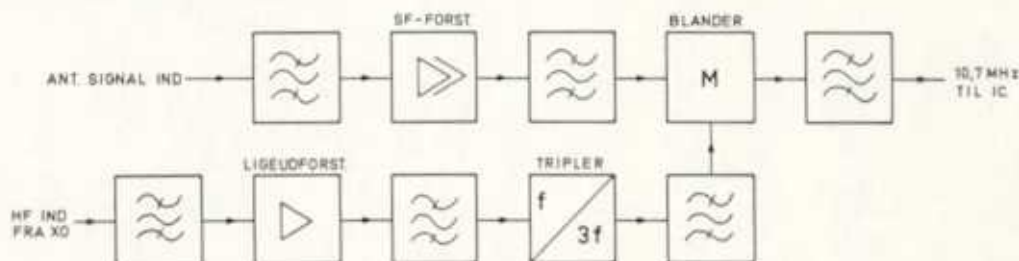
Konverteren har til opgave at forstærke det modtagne antennesignal og konvertere det til en første mellemfrekvens på 10,7 MHz, til hvilket formål konverteren får tilført et oscillatorsignal, der forstærkes og multipliceres inden det tilføres blandertrinet.

Alle transistorer, der benyttes i enheden er silicium type npn.

## Virkemåde

### SF-trin

Antennesignalet kobles - via et båndfilter (L1, L2) - til signalforstærkeren. I denne opnås en god separation mellem indgang og udgang, således at stabiliteten bliver god. Fra dette trin ledes det forstærkede signal gennem et firekredsfilter til emitteren af blandertrinets transistor.



### Blandertrin

Medens blandertrinet får tilført det selekterede antennesignal på emitteren, bliver det multipliserede oscillatorsignal fra triplertrinet tilført basis. Blandingen er således additiv. Blandertrinet afsluttes med et 10,7 MHz tilpasningsfilter (L8), der ved hjælp af en enkel omstrapping kan impedanstilpasses til den efterfølgende MF-konverterenhed.

Ved 50 kHz kanalfastand vil strappingen, der på fotografiet er vist stipleet og mærket "I" være indført.

Ved 20 eller 25 kHz kanalfastand vil strappingen mærket "II" være indført istedet. (Se iøvrigt diagrammet af RC611 bagest i bogen).

### Ligeudforstærker og triplertrin

Oscillatorsignalet fra krystaloscillatoren tilføres et ligeudforstærkertrin, der efterfølges af et triplertrin, hvis kollektorkreds består af et dobbelt båndfilter afstemt til den tredje harmoniske af oscillatorfrekvensen. Herfra ledes signalet til basis af blandertrinets transistor.

## Tekniske specifikationer

### Frekvensområde

146-174 MHz.

### Forstærkning

Spændingsforstærkning fra antenne til udgang af blander: 14 dB.

### Indgangsimpedans

Nominelt 50 Ω.

### Krystalfrekvensberegning

For området 146-160 MHz:

$$f_x = \frac{f_{ant} + 10,7}{3} \text{ MHz.}$$

For området 156-174 MHz:

$$f_x = \frac{f_{ant} - 10,7}{3} \text{ MHz.}$$

hvor  $f_x$  er krystalfrekvensen i MHz og  $f_{ant}$  er antennefrekvensen i MHz.

### Krystalfrekvensområder

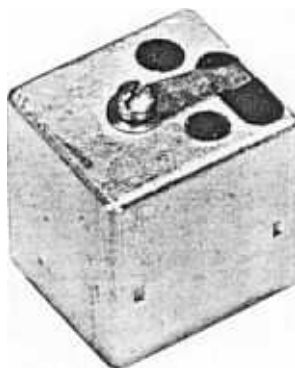
Se under tekniske specifikationer for den benyttede krystaloscillator type (XO6xx).

### Mekaniske dimensioner

160 x 32 mm.



# Modtageroscillatorenhed X0611



Modtager oscillatorenhed er en krystalstyret oscillator. Den er opbygget på en dobbelt ledningsplade og er iøvrigt fremstillet som en indkapslet "plug-in" enhed.

Oscillatorenhed påsættes et krystaloscillatorpanel, der er forsynet med stikben svarende til oscillatorens fatninger.

## Virkemåde

Oscillatoren er en tredie overtone serieresonans oscillator, der arbejder efter Colpitts-princippet, med krystallet tilsluttet på lavimpedansede punkter for at sikre en god frekvensstabilitet.

Tilbagevirkninger i oscillatoren er reduceret ved en dæmpning af kollektorkredsen.

Oscillatoren startes ved at terminalen "KANAL SKIFT" stelforbinderes gennem kanalomskifteren i kontrolboksen. En diode i serie med -24V tilslutningen forhindrer en utilsigtet strøm i enheden. Oscillatorsignalet er - via krystaloscillatorpanelet - koblet til modtagerkonverteren. Frekvensen kan justeres ved hjælp af en trimmekondensator anbragt ved siden af krystallet.

## Tekniske specifikationer

### Krystalfrekvensområde

48,4 - 56,9 MHz.

### Frekvenstrækning

$\frac{\Delta f}{f}$ :  $\pm 30 \times 10^{-6}$

### Frekvensstabilitet

Overfor spændingsvariationer på 24V  $\pm 2,5\%$ :  
Bedre end  $\pm 0,2 \times 10^{-6}$ .

I temperaturområdet  $-30^{\circ}\text{C}$  til  $+80^{\circ}\text{C}$ :  
Bedre end  $\pm 2 \times 10^{-6}$ .

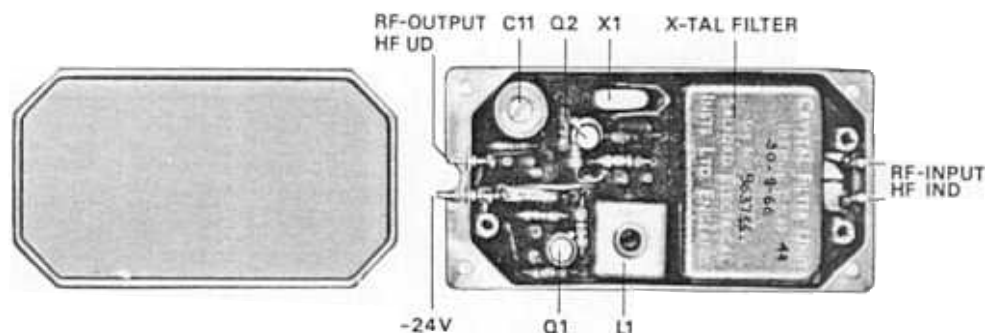
### Belastningsimpedans

50  $\Omega$ .

### Udgangseffekt

Ca. 1 mW.

# MF-konverter IC 601, IC 602, IC 603



MF-konverterenheden, der er opbygget på en ledningsplade, er anbragt i en metalkasse med påskruet låg.

Enheden består af følgende trin:

Krystalfilter  
Oscillatortrin  
Blandertrin

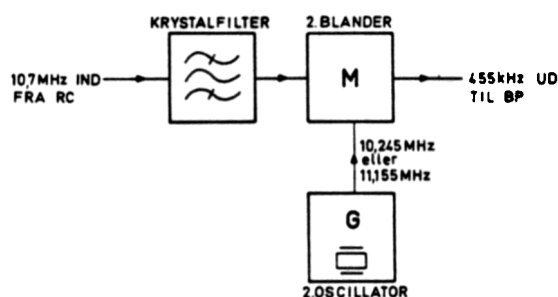
Enhedens opgave er at filtrere 1. mellemfrekvenssignalet på 10,7 MHz og konvertere dette signal til et 2. mellemfrekvenssignal på 455 kHz.

MF-konverter IC601 anvendes i anlæg med 50 kHz kanalafstand.

MF-konverter IC602 anvendes i anlæg med 25 kHz kanalafstand.

MF-konverter IC603 anvendes i anlæg med 20 kHz kanalafstand.

Der anvendes forskellige krystalfiltre i de tre typer konverterenheder, men derudover er de fuldstændig identiske.



## Virkemåde

### Krystalfilter

Fra modtagerkonvertererenheden RC føres 1. mellemfrekvenssignalet på 10,7 MHz til krystalfiltret. Filtret er tilkoblet blandertrinnet gennem en parallelkreds, der formidler en korrekt impedanstilpasning.

### Oscillatoren

Oscillatoren er en krystalstyret Colpitts oscillator. Krystalfrekvensen er normalt 10,245 MHz, men i de tilfælde hvor en af lokaloscillatorens harmoniske frekvenser falder sammen med modtagerens antennefrekvens, og der således kan opstå interferens, vælges istedet en krystalfrekvens på 11,155 MHz. Krystallet arbejder i parallelresonans, og frekvensjusteringen foretages med en trimmekondensator.

### Blandertrin

Såvel 10,7 MHz signalet som oscillatorsignalet tilføres basis af blandertrinets transistor. 2. mellemfrekvenssignalet på 455 kHz udtages på kollektoren.

## Tekniske specifikationer

### Indgangsfrekvens

10,7 MHz.

### Udgangsfrekvens

455 kHz.

### Indgangsimpedans

910  $\Omega$  // 20 pF.

### Udgangsimpedans

3,9 k $\Omega$  // 480 pF.

### Maksimalt frekvenssving

IC601:  $\pm 15$  kHz

IC602:  $\pm 5$  kHz

IC603:  $\pm 4$  kHz.

### Båndbredde

IC601 Ved 3 dB dæmpning rel. til 10,7 MHz:  
Større end  $\pm 15$  kHz.  
Ved 50 dB dæmpning rel. til 10,7 MHz:  
Mindre end  $\pm 50$  kHz.

IC602 Ved 3 dB dæmpning rel. til 10,7 MHz:  
Større end  $\pm 7,5$  kHz.  
Ved 50 dB dæmpning rel. til 10,7 MHz:  
Mindre end  $\pm 25$  kHz.

IC603 Ved 3 dB dæmpning rel. til 10,7 MHz:  
Større end  $\pm 6$  kHz.  
Ved 50 dB dæmpning rel. til 10,7 MHz:  
Mindre end  $\pm 20$  kHz.

### Båndpasrippel

IC601 mindre end 2 dB

IC602 mindre end 1,5 dB

IC603 mindre end 1,5 dB.

### Oscillatorfrekvens

Udregning af krystalfrekvens (fx):

fx. = 10,7 MHz - 0,455 MHz - 10,245 MHz.

Ved visse signalfrekvenser kan den lave krystalfrekvens (fx) imidlertid ikke benyttes på grund af harmonisk udstråling. I disse tilfælde benyttes den høje krystalfrekvens, der beregnes som:

fx = 10,7 MHz + 0,455 MHz = 11,155 MHz.

I de efterfølgende tabeller er anført hvilket IC-krystal, der skal benyttes ved forskellige frekvensområder.

A = 10,245 MHz krystal

B = 11,155 MHz krystal

### 146-174 MHz

Modtagerfrekvensområde	fx.
146,0 - 152,5 MHz	A
152,5 - 154,9 MHz	B
154,9 - 162,7 MHz	A
162,7 - 165,1 MHz	B
165,1 - 174,0 MHz	A

### 68-88 MHz

Modtagerfrekvensområde	fx.
68,0 - 70,5 MHz	A
70,5 - 72,9 MHz	B
72,9 - 80,8 MHz	A
80,8 - 83,2 MHz	B
83,2 - 88,0 MHz	A

### 420-470 MHz

Modtagerfrekvensområde	fx.
420,0 - 421,5 MHz	B
421,5 - 428,8 MHz	A
428,8 - 431,7 MHz	B
431,7 - 439,1 MHz	A
439,1 - 442,0 MHz	B
442,0 - 449,3 MHz	A
449,3 - 452,2 MHz	B
452,2 - 459,6 MHz	A
459,6 - 462,5 MHz	B
462,5 - 470,0 MHz	A

### Krystalspecifikation

I temperaturområdet  $-15^{\circ}\text{C}$  til  $+60^{\circ}\text{C}$ : S-98-8

I temperaturområdet  $-25^{\circ}\text{C}$  til  $+65^{\circ}\text{C}$ : S-98-12.

### Frekvenstrækningsområde for osc.

Større end  $\pm 50 \times 10^{-6}$ .

### Rådighedseffektforstærkning

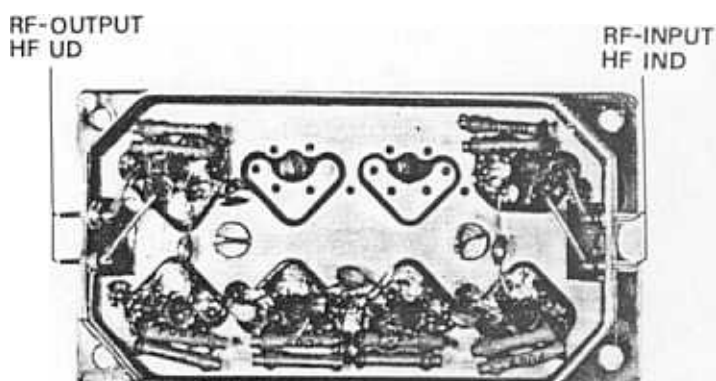
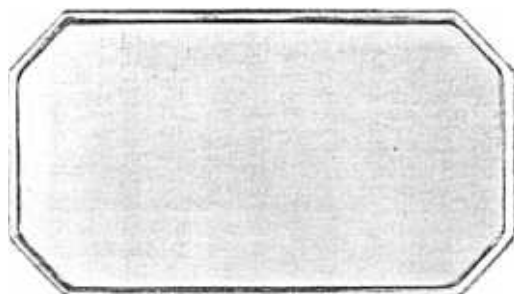
Med X-tal 10,245 MHz: Større end 15 dB

Med X-tal 11,155 MHz: Større end 14 dB.

### Dimensioner

80 x 40 x 29 mm.

# MF-filter BP601 og BP602



MF-filteret er opbygget på en ledningsplade, der er indeholdt i en hermetisk tillukket metalkasse.

Filteret er et selektivt båndpasfilter, der består af 6 kapacitivt topkoblede kredse. Dets ind- og udgang er induktivt koblet til henholdsvis første og sidste afstemningskreds, hvorved de er galvanisk adskilte.

Filteret er, efter montering og indsætning i kassen, blevet kunstigt ældet.

MF-filter BP601 anvendes i anlæg med 50 kHz kanalafstand.

MF-filter BP602 anvendes i anlæg med 20 eller 25 kHz kanalafstand.

## Tekniske specifikationer

### Centerfrekvens

455 kHz.

### Generatorimpedans

3,9 k $\Omega$ //480pF.

### Belastningsimpedans

1 k $\Omega$ //480pF.

### Båndbredde

BP601: Ved 3dB dæmpning rel. til 455 kHz:  
Større end  $\pm 15$  kHz.

Ved 45dB dæmpning rel. til 455 kHz:  
Mindre end  $\pm 35$  kHz.

BP602: Ved 3dB dæmpning rel. til 455 kHz:  
Større end  $\pm 8$  kHz.

Ved 45 dB dæmpning rel. til 455 kHz:  
Mindre end  $\pm 20$  kHz.

### Indsætningstab

BP601: 2 dB.

BP602: 3 dB.

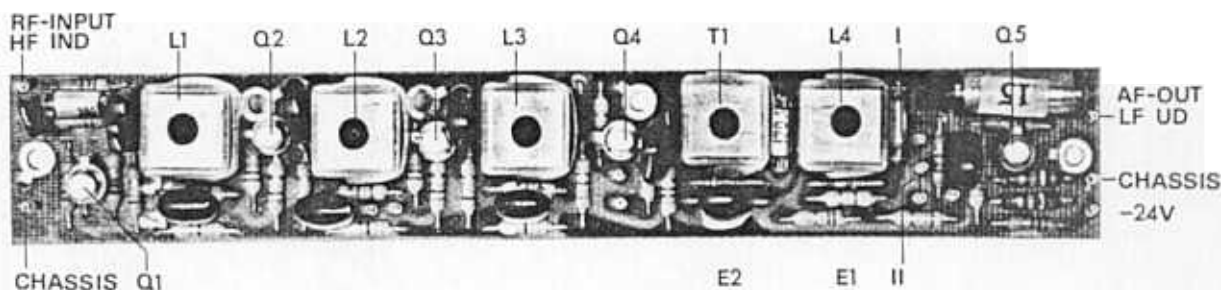
### Centerfrekvensvariation

Ved 3 dB dæmpning rel. til 455 kHz: Mindre end  $\pm 700$  Hz.

### Mekaniske dimensioner

80 x 40 x 29 mm.

# MF-forstærker IA601



MF-forstærkeren er opbygget på en ledningsplade og består af følgende trin:

Fire MF-forstærkertrin  
Diskriminator  
Udgangsforstærkertrin.

MF-forstærkeren har til opgave at forstærke og detektere 2. mellemfrekvenssignaler på 455 kHz samt forstærke LF-signalet fra diskriminatorens.

## Virkemåde

### MF-forstærkertrinene

Fra filteret (BP) tilføres 2. mellemfrekvenssignalet MF-forstærkerenhedens forstærkertrin. Koblingen mellem hver af de fire trin udgøres af en enkelt afstemt kollektorkreds med kapacitivt udtag til basis af det efterfølgende trins transistor. Det sidste MF-forstærkertrin er tilkoblet diskriminatorens. De to sidste forstærkertrin fungerer som spændingsbegrænsere.

### Diskriminator og udgangsforstærker

Diskriminatorens er en induktiv koblet Foster-Seeley diskriminator i hvis udgang der er anbragt en spændingsdeler, bestående af modstandene R29, R30 og R31. Ved en omstrapping mellem to udtag på spændingsdeleren kan

LF-udgangsspændingen ændres, så MF-forstærkerenheden kan benyttes ved forskellig kanalafstand.

Ved 20 eller 25 kHz kanalafstand benyttes strapningen mærket "I" på fotografiet.

Ved 50 kHz kanalafstand benyttes strapningen mærket "II" på fotografiet. (Se iøvrigt diagrammet af IA601 bagest i bogen).

For at opnå en lille belastning af diskriminatorens er det efterfølgende LF-forstærkertrin koblet som emitter-følger med høj-ohmet basisfor-spændingsnetværk.

## Tekniske specifikationer

### Mellemfrekvens

455 kHz.

### Max. frekvenssving

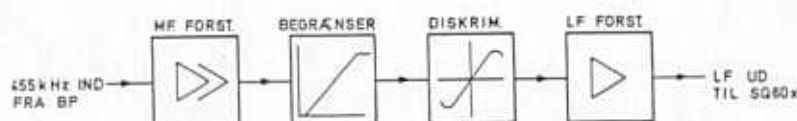
$\pm 15$  kHz eller  $\pm 5$  kHz/ $\pm 4$  kHz ved strapning.

### MF-båndbredde

$\pm 20$  kHz ved 3 dB dæmpning.

### Generatorimpedans

$1k\Omega // 0,25$  mH.



Indgangsimpedans

1k $\Omega$ //480 pF.

Udgangsimpedans

340 $\Omega$ .

Diskriminatorbåndbredde

Linær til  $\pm 20$  kHz.

Diskriminatorstøjhed

Målt med instrument med  $R_i = 1000\Omega$ ; 2, 2 $\mu$ A/kHz.

Diskriminator centerfrekvens stabilitet

$\pm 1$  kHz.

Forstærkning

Forstærkningen er bestemt ved den indgangsspænding ved hvilken LF-udgangsspændingen er faldet 1 dB under max. LF-udg. spænding.  $\Delta F = \pm 10,5$  kHz og  $f_{mod} = 1000$  Hz: 6,1  $\mu$ V.

LF-udgangsniveau

Ved  $f_{mod} = 1000$  Hz.

For  $\Delta F = \pm 2,8$  kHz, strappet til  $\Delta F_{max.} = \pm 5$  kHz: 0,9 V.

For  $\Delta F = \pm 3,5$  kHz, strappet til  $\Delta F_{max.} = \pm 5$  kHz: 1,1 V.

For  $\Delta F = \pm 10,5$  kHz, strappet til  $\Delta F_{max.} = \pm 15$  kHz: 1,1 V.

Demodulationskarakteristik

Retliniet: +0/-1 dB.

Afvigelse rel. til 1000 Hz i området 300-3000 Hz.  $\Delta F_{max.} = 0,2 \times \Delta F_{max.}$  ved 1000 Hz.

Forvrængning

I området 300 - 3000 Hz.

For  $\Delta F = \pm 15$  kHz, strappet til  $\Delta F_{max.} = \pm 15$  kHz: 1,4%.

For  $\Delta F = \pm 5$  kHz, strappet til  $\Delta F_{max.} = \pm 5$  kHz: 1,2%.

Min. belastningsimpedans

I området 300 - 3000 Hz: ca. 2 k $\Omega$ .

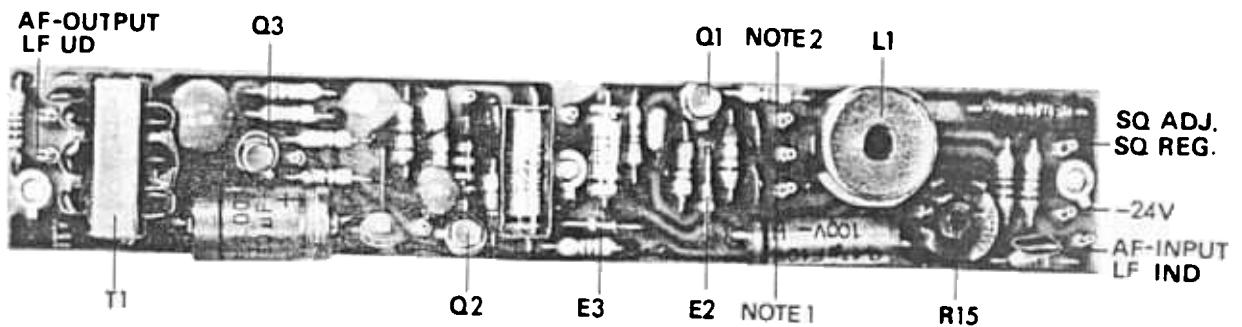
Strømforbrug

10 mA.

Dimensioner

160 x 24 mm.

# Squelch og LF-forstærker SQ601



Squelch og LF-forstærkerenheden er opbygget på en ledningsplade og består af følgende trin;

- Støjforstærker
- Støjdetektor
- LF-forstærker.

modulation udskiftes C12 med en modstand R18, hvorved der fremkommer en retliniet frekvenskarakteristik. Med det efterfølgende potentiometer R15 kan forstærkningen indstilles til nominal udgangseffekt (3dBm). LF-forstærkeren har transformatorudgang med en udgangsimpedans på 600Ω.

## Squelchkredsløb

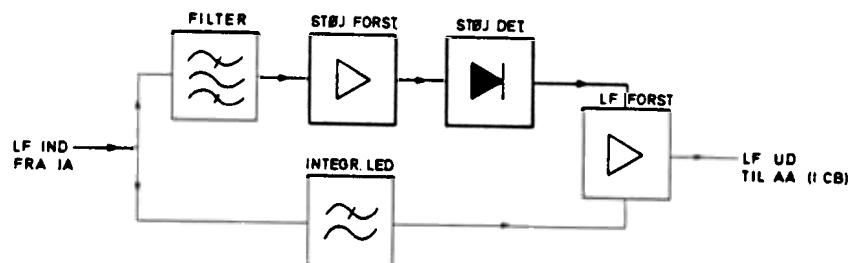
En del af støjen, der tilføres fra diskriminatoren, filtreres i båndpasfilteret (L1, C2) og tilføres støjforstærkertrinet, hvis transistor er forspændt på en sådan måde, at kun støjspidser af en vis størrelse kan åbne transistoren. Den støjspænding, der herved fremkommer i kollektoren, detekteres i en diodedetektor og tilføres transistor Q2, der virker som en jævnspændingsforstærker. Når støjdetektoren får påtrykt en tilstrækkelig høj støjspænding, bliver jævnspændingsforstærkerens kollektor-emitter impedans så lav, at basisforspændingen til LF-forstærkeren forsvinder, hvorved denne blokeres. Forspændingen til støjforstærkeren og dermed squelchfølsomheden kan justeres ved hjælp af et squelchpotentiometer, der er placeret i anlæggets kontrolboks.

## Virkemåde

### LF-forstærker

LF-signalet fra diskriminatoren i den foregående mellemfrekvensforstærkerenhed IA føres via et integrationsled og et potentiometer til LF-forstærkertrinet.

Integrationsleddet, der ved fasemodulation består af en modstand R16 og kondensator C12, giver en -6dB/oktav frekvenskarakteristik. Ved frekvens-



Resonansfrekvensen af båndpasfilteret i squelchdelens indgang kan ændres ved en omstrapping, så filteret kan anvendes ved både 20, 25 og 50 kHz kanalafstand.

NOTE 1 på fotoet af enheden viser strappingen ved 20 og 25 kHz.

NOTE 2 på fotoet af enheden viser strappingen ved 50 kHz.

## Tekniske specifikationer

### Indgangsimpedans

I området 300 - 3000 Hz: Større end 3 k $\Omega$ .

### Udgangsimpedans

Ved 1000 Hz: 600  $\Omega$ .

### Nominel belastningsimpedans

600  $\Omega$ .

### LF-udgangsniveau

Ved 1000 Hz og Vind = 0,6V samt R15 helt opdrejet: 1,3V.

### Frekvenskarakteristik (PM)

I området 300 - 3000 Hz rel. til 1000 Hz:  
-6dB/oktav +0/-1dB.

### Frekvenskarakteristik (FM)

I området 300 - 3000 Hz rel. til 1000 Hz:  
Retliniet  $\pm$ 0dB.

### Forvrængning

Ved 3dBm udgangseffekt og 1000 Hz: 2%.

### Dæmpning af udgangsstøj

Usquelchet: bedre end 50dB.

Squelchet: bedre end 70dB.

### Squelchfølsomhed

For  $\Delta F = 0,7 \times \Delta F_{max}$ . og  $f_{mod} = 1000$  Hz indtræffer fuld åbning ved:

Min. S/N i talekanalen: 3dB.

Max. S/N i talekanalen: 23dB.

### Squelchhale

Ved max. squelch følsomhed: ca. 0,5 sek.

Ved min. squelch følsomhed: ca. 0,1 sek.

### Kanalafstand

50 kHz eller 25/20 kHz ved strapping.

### Forsinkelse

Ca. 50 m. sek.

### Strømforbrug

Ved squelch OFF (LF-signal ud): 12mA.

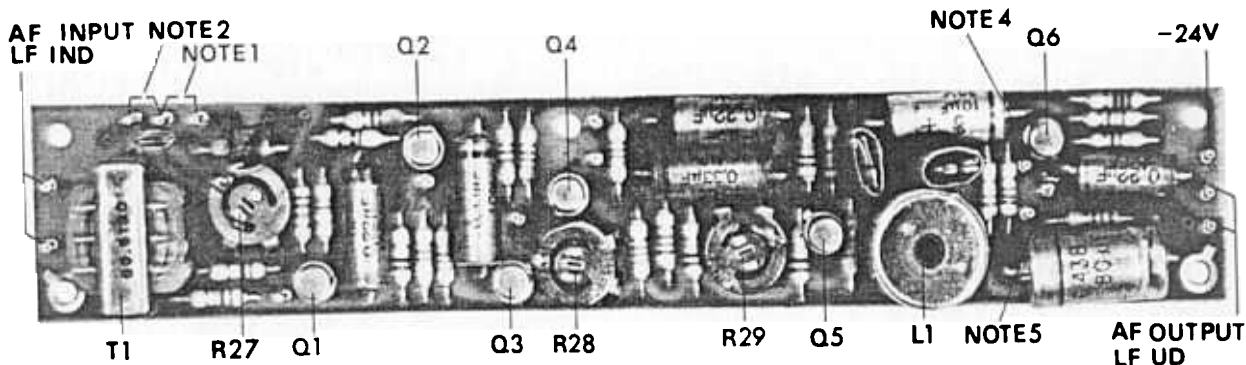
Ved squelch ON (intet LF-signal ud) 8,5mA.

### Dimensioner

148 x 24 mm.



# LF-forstærker AA601



LF-forstærkerenheden AA601 er opbygget på en ledningsplade og består af følgende trin:

## Differentiationsled

1. Forstærker

Begrænser

Integrationsled

2. Forstærker

Splatterfilter

Udgangsforstærker.

LF-forstærkerenhedens væsentligste opgaver er at forstærke signalet fra mikrofon eller tonesender til et niveau, der er passende for modulatorens, samt begrænse signalet til modulatorens, så maksimalt tilladeligt frekvenssving ikke overskrides. Desuden skal frekvenser over 3000 Hz dæmpes, så sidebåndsstøj på senderen undgås.

## Virkemåde

### Differentiationsled

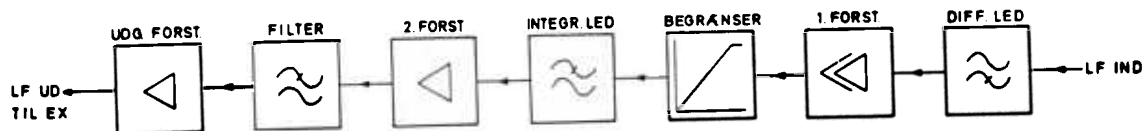
LF-forstærkeren har en  $600\Omega$  ballanceret transformatorindgang efterfulgt af et potentiometer R27 til indstilling af følsomheden. Det efterfølgende differentiationsled (forbetoningsled) kan omkobles

mellem to forskellige tidskonstanter, idet man ved strapningen mærket "NOTE 1" får differentiationsleddet R2, C2, som giver ren fase modulation, mens strapningen mærket "NOTE 2" indkobler leddet (R1+R2), C1, hvorved der fremkommer en blandet fase- og frekvensmodulation, idet der opnås fase-modulationskarakteristik for  $F_m < 1000$  Hz og frekvensmodulation for  $F_m > 1000$  Hz. Fra differentiationsleddet føres signalet til 1. Forstærkertrin.

### 1. Forstærker- og begrænsertrin

1. Forstærker består af to transistortrin i normal emitterkobling. Ved at benytte uafkoblede emittermodstande opnås en kraftig modkobling. Det efterfølgende begrænsertrin består af to transistorer med fælles emittermodstand. Begrænsningen sker på følgende måde:

Når indgangsspændingen på transistor Q3 bliver positiv i forhold til emitterspændingen, vil Q3 forsøge at trække større strøm, herved falder emitterbasisspændingen på transistor Q4, og denne trækker mindre strøm. Stiger indgangsspændingen yderligere, vil Q3 trække så stor en strøm, at Q4 blokeres og begrænsningen fremkommer.



Bliver indgangssignalet på Q3 negativt i forhold til emitterspændingen, vil Q4 overtage hele strømmen. Herved blokeres Q3, og man opnår igen begrænsning. Begrænsningens symmetri justeres ved hjælp af potentiometer R28.

#### Integrationsled

Integrationsleddet udgøres af transistor Q4's udgangsimpedans i forbindelse med kondensator C6. Denne kondensator er tilsluttet via en strapning, så det, under måling på begrænseren, er muligt at udelade den og derved undgå integration.

Med det efterfølgende potentiometer R29 justeres LF-forstærkerens udgangsspænding og dermed senderens maksimale frekvenssving, når begrænseren er i funktion.

#### 2. Forstærker- og splatterfilter

2. Forstærker består af et enkelt transistortrin med uafkoblet emittermodstand og deraf følgende kraftig modkobling. Efter forstærkertrinet følger et splatterfilter, der er et lavpasfilter opbygget som et  $\Pi$ -led med en afskæringsfrekvens på 3000 Hz. Det har til opgave at dæmpe højere frekvenser som f. eks. harmoniske, der kan være frembragt i klipper og forstærkertrin.

#### Udgangsforstærker

Udgangsforstærkeren består af et enkelt transistortrin med uafkoblet emittermodstand. Trinets kollektormodstand er udført som en spændingsdeler (R25 og R17), så udgangsspændingen - og dermed kanalfstanden - kan ændres ved en omstrapning.

Strapningen mærket "NOTE 4" er for 15 kHz frekvenssving (50 kHz kanalfstand).

Strapningen mærket "NOTE 5" er for 5 kHz ell. 4 kHz frekvenssving (hhv. 25 kHz og 20 kHz kanalfstand).

## Tekniske specifikationer

#### Strømforbrug

13 mA.

#### Klippeniveau (1000 Hz)

Spidsværdi af klippet spænding i malepunkt 24 med strapning mærket "NOTE 3" fjernet: 2,9 Vp.

#### Minimum indgangsspænding for klipning (1000Hz)

Den indgangsspænding ved hvilken klipning indtræder, når potentiometer R27 er fuldt opdrejet (med strapning mærket "NOTE 3" fjernet): 34 mV.

#### Maksimum udgangsspænding (1000 Hz)

Maksimal udgangsspænding over en belastningsmodstand på 10 k $\Omega$ , fuld klipning og potentiometer R29 fuldt opdrejet (med strapning "NOTE 3" og "NOTE 4" indsat): 3,5 Vp.

#### Klir (1000 Hz)

Forvrængningen måles ved udgangsspændingen 0,8 V svarende til 0,7  $\Delta F_{max}$ . Potentiometer R29 justeres, så udgangsspændingen over 10 k $\Omega$  er 1,5 Vp for en indgangsspænding 20 dB over klipning. Indgangsspændingen reduceres til 110 mV og potentiometer R27 indstilles til udgangsspændingen er 0,8 V over 10 k $\Omega$ : 0,5%.

#### Frekvensgang

Enheden justeres som ved klirmåling.

Indgangsspændingen reduceres med 20 dB til 11 mV.

Frekvensgang: ret mellem 300 og 3000 Hz  
+0,2/-0,8 dB, ved 5 kHz er spændingen faldet 12 dB relativt til 1000 Hz.

#### Indgangsimpedans

600  $\Omega$ . Indgangsimpedansen er svævende.

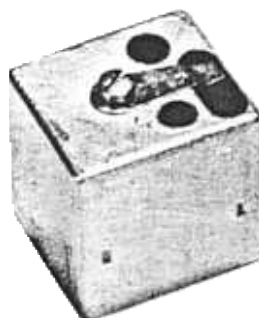
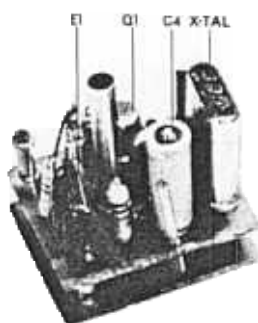
#### Udgangsimpedans

3,9 k $\Omega$  eller 1,2 k $\Omega$  afhængig af strapning.

#### Dimensioner

160 x 28 mm.

# Senderoscillatorenhed X0631



Senderoscillatorenheden er en krystalsyret oscillator. Den er opbygget på en dobbelt ledningsplade og er iøvrigt fremstillet som en indkapslet "plug-in" enhed.

Oscillatorenheden påsættes et krystaloscillator panel, der er forsynet med stikben passende til oscillatorens fatninger.

## Virkemåde

Oscillatoren er en parallelresonans oscillator, der arbejder efter Colpitts-princippet og med krystallet koblet løst til transistoren. Oscillatoren startes ved at terminalen "KANAL-SKIFT" stelforbindes gennem kanalomskifteren i kontrolboksen. En diode i serie med -24V tilslutningen forhindrer en utilsigtet strøm i enheden. Oscillatorsignalet er - via krystaloscillator panelet - koblet til styresenderens HF-indgang.

Frekvensen kan justeres ved hjælp af en trimmekondensator anbragt ved siden af krystallet.

## Tekniske specifikationer

### Krystalfrekvensområde

11.33 - 14.66 MHz.

### Frekvenstrækning

$\frac{\Delta f}{f} : \pm 30 \times 10^{-6}$ .

### Belastningsimpedans

25  $\Omega$ .

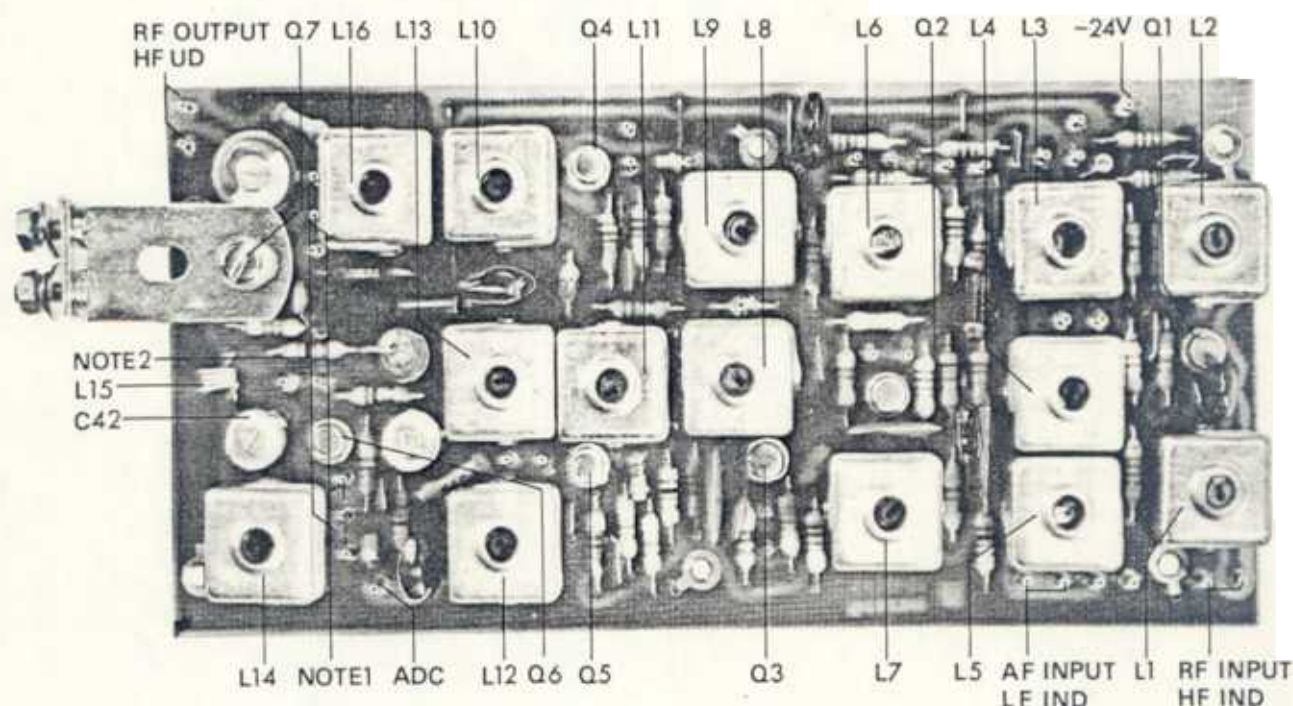
### Udgangseffekt

Ca. 80  $\mu$ W.

### Krystaltyper

Vedrørende krystaltyper og krystalspecifikationer henvises til databladet forrest i beskrivelsen.

# Styresender EX611



Styresender EX611 er opbygget på en ledningsplade og består af følgende trin:

1. Buffertrin
- Modulator
2. Buffertrin
  1. Frekvensdobletrin
  - Frekvenstriplertrin
  2. Frekvensdobletrin
  1. Effektførsterkertrin
  2. Effektførsterkertrin.

Styresenderens primære funktioner er at modulere det tilførte HF-oscillatørsignal og dernæst omsætte det til en frekvens og et niveau, der er passende for den efterfølgende effektførsterkerenhed PA.

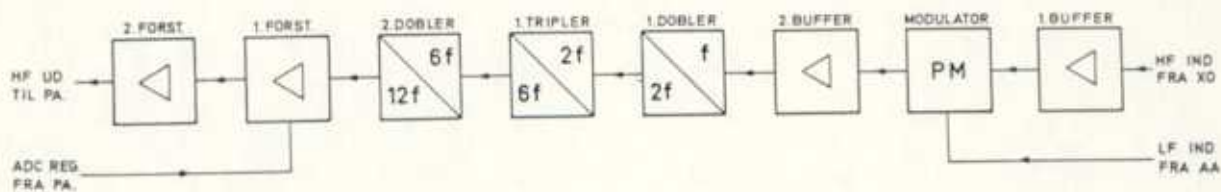
## Virkemåde

### 1. Buffertrin

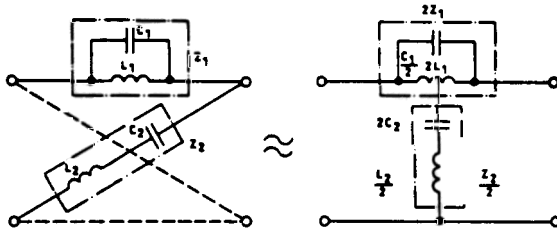
HF-signalet fra oscillatorenheden tilføres transistor Q1 i første buffertrin, der har en afstemt LC-kreds i basis og kollektor. Trinet er ikke neutraliseret, idet stabiliteten er opnået ved at dæmpe kollektorkredsen L2 med en modstand. I dette trin forstærkes indgangssignalet til et niveau, der er passende for modulatorens. Basis-kredsen tjener som impedanstransformator, således at indgangsimpedansen bliver ca.  $50\Omega$ .

### Fasemodulatoren

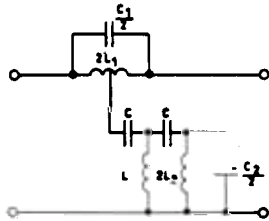
Fasemodulatoren er et modificeret bro-T-netværk, der er opbygget af reaktanser. Dette



kredsløb har et lille indsætningstab, konstante firpolsimpedanser og giver et relativt stort, lineært fasesving. Bro-T-netværket er afledt af en X-leder som vist herunder.



For disse netværk gælder det, at indsætnings-tabet er nul (tabsfri reaktanser) og firpolsimpedansen er konstant, hvis værdien af  $Z_1 \times Z_2$  er konstant. Netværket baseforskydning kan varieres ved at variere impedanserne, men på en sådan måde, at  $Z_1 \times Z_2$  forbliver konstant. For at gøre kredsløbet praktisk anvendeligt som fase-modulator, erstattes seriekredsen af en kvartbølge-transformator og en parallelkreds.



Herved opnås, at faseforskydningen kan varieres ved at variere de to kredskapaciteter på samme måde. Samtidig er det opfyldt, at  $Z_1 \times Z_2$  er konstant. Som kredskapaciteter er anvendt kapacitansdioder, hvis forspænding er overlejret med modulationsspændingen.

For at mindske afhængigheden mellem modulator og buffertrin ved optrimning, er der på hver side af modulatorens indskudt dæmpeled.

## 2. Buffertrin

Dette trin er stort set identisk med 1. Buffertrin. Også her er der en afstemt LC-kreds i såvel basis som kollektor. Begge kredse er dæmpet med parallel-modstande til stabilisering af trinnet. Dæmpningen af kredsene i første og andet buffertrin bevirker ligeledes, at modulatorens funktion bliver mindre afhængig af buffertrinets afstemning.

### Frekvensmultiplikatortrinene

Frekvensmultiplikatortrinken omfatter et doublertrin, Krystalfrekvensbånd et triplertrin og endnu et doublertrin, således at den samlede frekvensmultiplikationsfaktor bliver 12.

Trinene er ikke neutraliserede, idet afstemningskredse er dæmpede med modstande for at opnå god stabilitet. Den indbyrdes forbindelse mellem multiplikatortrinene og mellem sidste doublertrin og 1. Effektforstærkertrin er udført som to-kreds båndfiltre, hvor koblingen mellem kredse nærmer sig kritisk kobling. Disse båndfiltre sætter grænsen for styresenderens båndbredde, idet de dæmper uønskede harmoniske frekvenser, der fremkommer ved frekvensmultiplikationen.

### Effektforstærkertrinene

I første og andet effektforstærkertrin forstærkes signalet til afgivelse af ca. 500 mW i en 50Ω belastning. Impedanstilpasningen mellem trinene sker ved hjælp af en parallelkreds med udtag (L14). Udtaget kobles - via en seriekreds bestående af C42 og L15 - til basis af transistor Q7 i 2. Effektforstærkertrin. Batterispændingen til det første trin tages fra strømreguleringskredsløbet i den efterfølgende HF-effektforstærkerenhed PA. Ved en regulering af denne spænding indstilles styresenderens udgangseffekt. 2. Effektforstærkertrins emittermodstand er uafkoblet, hvorved stabiliteten øges, og spredningen i transistorparametrene bliver uden betydning. For at kunne afstemme effektforstærkertrinene indenfor hele 2-meter båndet, har det været nødvendigt at opdele det i to frekvensbånd, der hhv. dækker 146-168 MHz og 168-174 MHz.

Omkoblingen mellem disse delbånd foretages ved hjælp af strapninger i forstærkertrinenes kollektorkredse.

Impedanstilpasningen til den efterfølgende HF-effektforstærkerenheds 50Ω belastning sker ved hjælp af et  $\Pi$ -led.

## Tekniske specifikationer

### Frekvensområde

146-174 MHz.

### Frekvensmultiplikationsfaktor

12.

## Storno

### Udgangseffekt

700 mW.

### Indgangseffekt

40  $\mu$ W.

### Generatorimpedans

50  $\Omega$ .

### LF-indgangsimpedans

Ved 1000 Hz: 10 k $\Omega$ .

### Modulation

Fasemodulation, +6dB/oktav  $\pm$ 1dB indenfor  
300-3000 Hz.

### Modulationsfølsomhed

Modulationsspænding (for  $\Delta F = 0,7 \times \Delta F_{max}$ . ved  
1000 Hz): 0,85V.

### Modulationsforvrængning

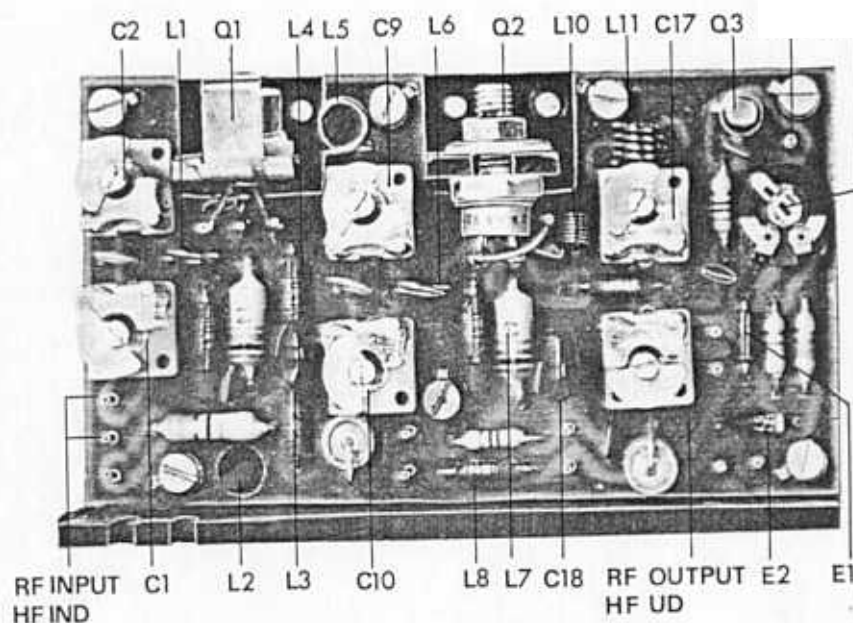
Målt uden efterbetoning: 5%.

### Mekaniske dimensioner

68 x 140 x 25 mm.



# HF-effektforstærker PA611



HF-effektforstærkerenheden PA611 er opbygget på en ledningsplade og består af følgende trin:

1. Effektforstærkertrin (styretrin)
  2. Effektforstærkertrin (udgangstrin)
- Strømreguleringskredsløb (ADC-kredsløb).

HF-effektforstærkeren er en klasse C forstærker, der har til opgave at forstærke det tilførte HF-signal til et udgangsniveau på 10 Watt i en  $50\Omega$  belastning. Desuden er enheden forsynet med et strømreguleringskredsløb til sikring af en konstant strøm i udgangstransistoren, således at denne ikke overbelastes. Dette kredsløb medfører samtidig, at trinets udgangseffekt bliver mindre afhængig af variationer i forsyningsspænding og omgivelsestemperatur.

## Virkemåde

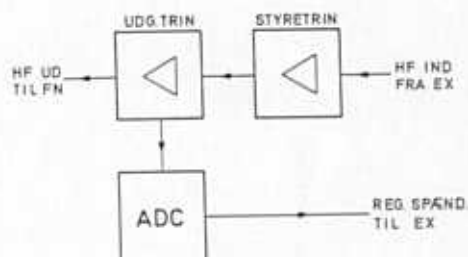
### Styretrin og udgangstrin

Det tilførte signal fra styresenderen EX forstærkes i styretrinet til et niveau, der er passende til udstyring af det efterfølgende udgangstrin (ca. 3-4 Watt).

Udgangstrinets tilpasning til styretrinet samt til den efterfølgende belastningsimpedans sker ved hjælp af  $\Pi$ -led.

### Strømreguleringskredsløb (ADC)

Dette kredsløb består af et enkelt transistortrin koblet som jævnspændingsforstærker. Transistorens basis får via et potentiometer påtrykt en referencespænding, der er frembragt ved hjælp af en zenerdiode. Emmitteren er jævnstrømsmæssigt forbundet til emitteren på enhedens udgangstrin, hvor en  $1\Omega$  modstand er indskudt, med det formål at fungere som målemodstand for strømreguleringskredsløbet. Endelig er reguleringstransistorens kollektor tilsluttet 1. effektforstærkertrin i styresenderen EX.



En stigning i udgangstrinets strøm vil medføre et spændingsfald over emittermodstanden og dermed et fald i reguleringstransistorens basis - emitterspænding. Herved falder spændingen til 1. effektforstærkertrin i styresenderen og dermed styringen til udgangstrinet. Dette medfører en formindsket strøm i udgangstrinet.

### Tekniske specifikationer

#### Frekvensområde

146-174 MHz.

#### Udgangseffekt

10W. Indstilles ved hjælp af ADC-kredsløbet.

#### Strømforbrug

750 mA ved 10 Watt udgangseffekt.

#### Indgangsimpedans

50  $\Omega$ .

#### Udgangsimpedans

50  $\Omega$ .

#### Forstærkning

15 dB ved 156 MHz.

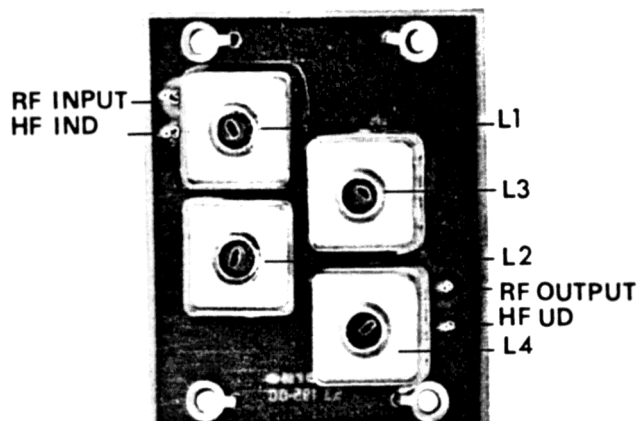
Forstærkningen varierer over frekvensområdet.

#### Mekaniske dimensioner

56 x 160 x 29 mm.



# Antennefilter FN611



Antennefilter FN611 er opbygget på en ledningsplade og består af et båndpasfilter med ringe indsætningstab.

Dette båndpasfilter, der er opbygget af fire LC-kredse, nemlig to serie- og to parallelkredse, har til opgave at fjerne uønskede frekvenser fra senderen såsom harmoniske af signalfrekvensen.

## Tekniske specifikationer

Frekvensområde  
146-174 MHz.

Indgangsimpedans  
50 $\Omega$ .

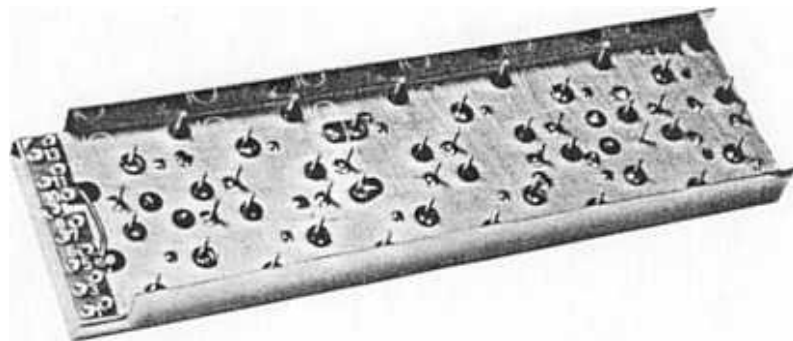
Udgangsimpedans  
50 $\Omega$ .

Båndbredde (3 dB)  
72 MHz.

Indsætningstab  
146-174 MHz: 0,4 dB.

Dimensioner  
52 x 44 mm.

# Krystal oscillator panel XS601



Krystaloscillatorpanelet består af en ledningsplade med ledere på både for- og bagside samt en skærmlade.

Der anvendes to paneler af denne type i anlægget, et for sender-oscillator enhederne og et for modtager-oscillator enhederne.

Ledningspladens forside er forsynet med stikben for tilslutning af indtil 12 oscillatorenheder, idet hver af anlæggets frekvenskanaler benytter en krystaloscillatorenhed.

For at sikre at kanalerne bestykses med de korrekte oscillatorer - og dermed de rigtige frekvenser - er ledningspladens stikbenssæt mærket med kanalnumrene 1-12.

På ledningspladens bagside er monteret et antal afkoblingskondensatorer, der imidlertid ikke er umiddelbar tilgængelige, da denne side vender ind imod en metalplade, som udgør krystaloscillatorpanelets skærm.

## Virkemåde

### Kanalskift

Som tidligere omtalt kan anlægget forsynes med op til 12 frekvenskanaler, hver med sin sender-oscillator og modtager-oscillator. Kanalskiftet foretages fra kontrolboksen, hvor spændingen ved hjælp af en kanalomskifter tilsluttes den ønskede sender og modtager-oscillator enhed.

For at begrænse antallet af ledere i manøvrekablet benyttes et gruppeskiftesystem, hvor oscil-

latoerne er opdelt i to grupper - A og B. Gruppe A omfatter kanalerne 1-8, medens gruppe B består af kanal 9-12. Hver af grupperne har en fælles minusledning, som - via skifterelæets kontaktsæt - altid er brudt for den ene gruppe, når den er sluttet for den anden. Således er gruppeskifterelæet ikke aktiveret ved benyttelse af kanalerne 1-8.

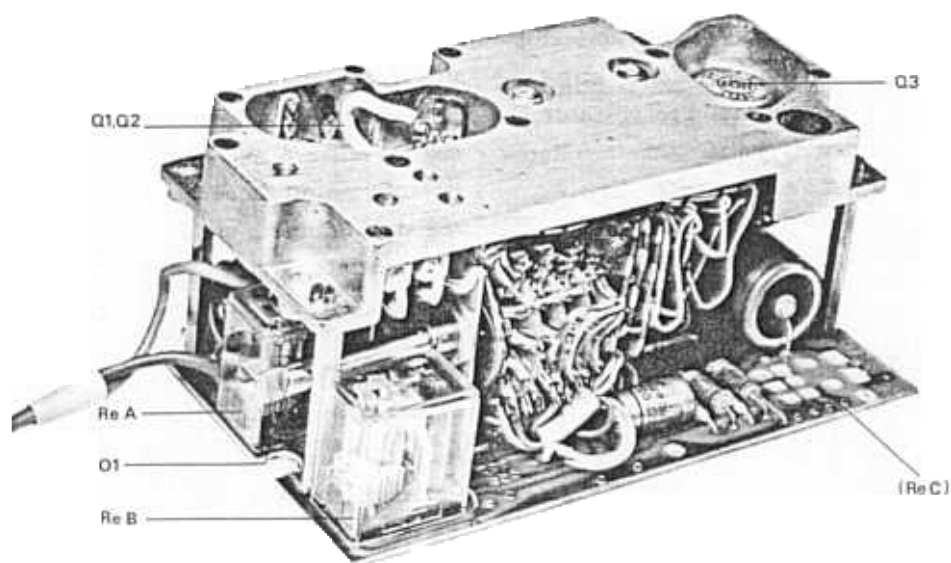
Fra kanal 9 til kanal 12 er relæet trukket, da det fås påtrykt spænding via en ekstra omskifterfunktion på kanalomskifteren. Herved bryder relækontaktsættet gruppe A's minusledning og slutter istedet gruppe B's.

Krystaloscillatorenhederne for de fire første og de fire sidste kanaler har parvis fælles plusledning, i følgende orden: 1+9, 2+10, 3+11 og 4+12. På kontrolboksens kanalomskifter er de samme parvise positioner kortsluttet. Men som følge af gruppeskifterelæets afbrydelse af minusledningen til den kanalgruppe der ikke benyttes, vil altid kun en sender oscillator og en modtager oscillator være i drift.

Kanalskiftfunktionen er fælles for sender og modtager, idet disses oscillatorenheder for hver enkelt kanal er parallelforbundet med hensyn til driftspænding.

Ved benyttelse af mere end 8 kanaler skal der foretages en strapning på krystaloscillatorpanelet (se diagrammet).

# Strømforsyningsenhed PS601



Strømforsyningsenhed PS601 er opbygget på et støbt chassis med tilhørende printplade og består af:

- DC-konverter med spændingsomskifter
- Serieregulator
- Start og tastrelæ
- Evt. gruppeskifterelæ.

Strømforsyningsenhedens primære opgaver er at omforme 6, 12 eller 24V batterispænding til en 24V stabiliseret jævnspænding til sender- og modtagerdelens drift.

Desuden giver anlægget plads for de relæer, der har en naturlig tilknytning til strømforsyningsenheden.

## Virkemåde

### DC-konverter

DC-konverteren er en normal push-pull type med to transistorer i fælles emitterkobling og transformatoren indskudt i kollektorkredsen, medens medkoblingsviklingerne tilsluttes baserne. Konverterfrekvensen ligger mellem 1 og 4 kHz.

Transformatorens primærside består af fire ens viklinger med midtpunktsudtag. Ved spæn-

dingsomskiftning kobles disse fire viklinger i serie eller parallelt alt efter batterispændingen. Således er de ved 6V parallelkoblet, ved 12V koblet delvis i serie delvis i parallel, medens de ved 24V er seriekoblet.

Mellem de to transistorers baser er indskudt en selvinduktion, der er dimensioneret på en sådan måde, at dens kerne mættes før transformatorens. Herved undgås for store spidsstrømme gennem transistorerne.

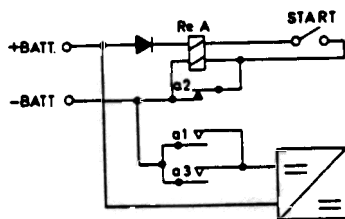
Transformatorens sekundærside er opdelt i en hovedvikling med tilpasningsudtag og en hjælpevikling. Hovedviklingen er koblet til en broensretter. Normalt strappes til størst muligt vindingsantal, men i tilfælde, hvor den overvejende drift foregår ved høje batterispændinger, omstrappes til mindre vindingsantal, idet tilpasningsudtaget da benyttes (se iøvrigt diagrammet). Herved forhøjes virkningsgraden. Den sekundære hjælpevikling benyttes til frembringelse af en positiv hjælpe-spænding til den efterfølgende serieregulator samt som spændingskilde for anlæggets startlampe.

### Serieregulator

Serieregulatoren består af en serietransistor, en styretransistor og en forstærkertransistor.

Forstærkertransistorens basis får via et trimme-potentiometer tilført en del af den stabiliserede udgangsspænding. I emitteren er anbragt en referencediode, hvis spænding sammenlignes med basisspændingen. Forstærkertransistorens kollektor er forbundet til styretransistorens basis. Begynder udgangsspændingen at stige, vil kollektorstrømmen i forstærkertransistoren også stige, og basisspændingen til styretransistoren vil falde. Derved falder basisspændingen til serietransistoren, og spændingsfaldet over denne vil forøges, og som følge deraf falder udgangsspændingen. Indstillingen af udgangsspændingen til -24V foretages ved hjælp af trimmepotentiometer R14. For at sikre sender-modtager modulerne mod overspænding i tilfælde af fejl i serieregulatoren, er der over udgangen af regulatoren forbundet en zenerdiode, således at spændingen ikke kan overskride en vis størrelse (ca. 30V).

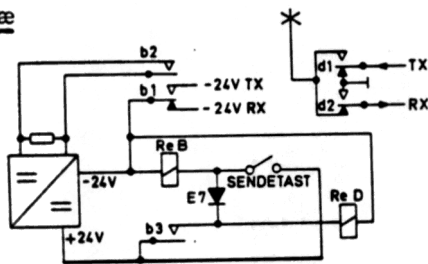
### Startrelæ



Startrelæet (Re. A) betjenes fra anlæggets kontrolboks og har til opgave at slutte og bryde batterispændingen til strømforsyningsenheden, hvilket sker over kontaktsættene a1 og a3. Relæet har to viklinger, men ved start påtrykkes kun den ene vikling spænding, idet den anden er kortsluttet via et af relæets kontaktsæt (a2). Efter start bryder disse kontaktsæt, hvorved de to viklinger serieforbindes og relæets holdestrøm reduceres.

I serie med relæet er anbragt en diode, som sikrer strømforsyningsenheden mod forkert polarisation af batterispændingen.

### Tastrelæ



Tastrelæ (Re. B) betjenes fra anlæggets betjeningsboks eller betjeningsudstyr. Relæets funktioner er at skifte spændingen mellem modtager- og senderdel (kontaktsæt b1), samt kortslutte en tilbagekoblingsmodstand i dc-konverteren ved sending (kontaktsæt b2), sidstnævnte foretages for at opnå en optimal virkningsgrad ved de forskellige belastninger af konverteren. Ved tastning af senderen bliver antenneskifterelæet - som er anbragt udenfor strømforsyningsenheden - påtrykt spænding ved steltilslutning via dioden E7 og sender-tasten samtidig med tastrelæet, men da antenneskifterelæets træketid er kortere end tastrelæets, vil antennen være tilkoblet senderen, inden denne får tilført spænding og dermed afgivet effekt.

Ved skift til modtagning vil tastrelæet afbrydes for antennerelæet, idet relæspændingen til sidstnævnte nu opretholdes over tastrelæets kontaktsæt b3.

### Grupeskipperelæ

Såfremt anlægget er bestykket med over 8 kanaler, vil strømforsyningsenheden indeholde et gruppeskipperelæ.

Frekvenskanalerne er opdelt i to grupper, hvoraf gruppe A omfatter kanal 1-8 og gruppe B kanal 9-12. Hver af disse kanalgrupper har fælles minusledning, og omskiftningen af -24V mellem dem foretages ved hjælp af gruppeskipperelæet.

Relæet betjenes fra en kanalomskifter i anlæggets betjeningsboks. For nærmere oplysninger vedrørende kanalskiftefunktionerne se beskrivelsen af XS.

## Tekniske specifikationer

### Forsyningsspændinger

Målt på indgangsklemmerne.

Driftspænding	minimum	nominel	maximum
6V	5,0V	6,3V	7,5V
12V	10,0V	12,6V	16,5V
24V	20,0V	25,2V	33,0V

# Storno

## Udgangsspænding

Reguleret. -24V.

## Udgangsspændingsvariation

For temperatur og belastningsvariationer.

Mindre end  $\pm 0,6V$ .

## Udgangsbelastning

Modtagning, max. 0,3A.

Sending, max. 1,4A.

## Udgangsspændingsripple

Mindre end 10mV pp.

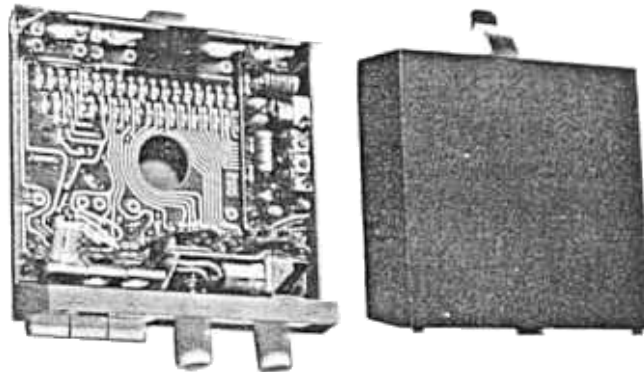
## Strømforbrug

Spænding	tomgang	modtag. 0,3A	sendig 1,4A
6,3V	0,3A	2,1A	10,5A
12,4V	0,14A	1,0A	4,8A
25,2V	0,08A	0,55A	2,2A

## Konverterfrekvens

1-4 kHz.

# Betjeningsboks CB601



Betjeningsboks type CB601 er beregnet for fjernstyring af radioanlægget CQM600 i de tilfælde, hvor der ikke stilles krav om vandtæt udførelse, eller speciel robust konstruktion. Boksen kan monteres under instrumentbrættet i en bil, ophænges på en væg eller anbringes andet steds hvor den ikke udsættes for overlast.

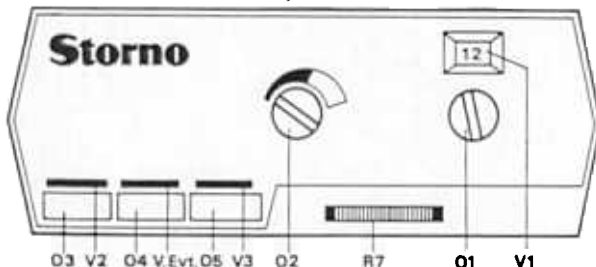
Betjeningsboksen er udført i sprøjtstøbt metal og forsynet med et låg, der - ved udløsning af en fjeder på boksens bagside - nemt kan aftages, hvorefter der er let adgang til alle forbindelser og kredsløb.

Bundpladen er fæstnet med et par skruer, således at den uden besvær kan fjernes og give adgang til boksens terminalrækker hvortil manøvrekabel, højttalerkabel m. m. er tilloddet.

I stedet for bundpladen kan en højttaler monteres på boksen ved hjælp af to skruer, hvis dette ønskes.

## Forplade

Alle betjeningsknapper og lamper er anbragt på betjeningsboksens frontside, som vist på tegningen.



De anvendte positionsbetegnelser, der også benyttes på diagrammet, dækker følgende funktioner:

- |                                 |   |
|---------------------------------|---|
| 01. Drejeknap.                  | Kanalvælger (for maksimalt 12 kanaler) med oplyst skala.                                      |
| 02. Drejeknap.                  | Kombineret afbryder og styrke-regulering med skala.   |
| 03. Trykknop med selvudløsning. | Sendetast (uden indbygget tonesender).<br>Tonetast (med indbygget tonesender).                |
| 04. Trykknop med selvudløsning. | I forbindelse med indbygget tonemodtager benyttes denne knap til at åbne for højttaleren.     |
| 05. Trykknop med selvudløsning. | I forbindelse med indbygget tonemodtager kan denne knap benyttes til spærring af højttaleren. |
| V1. Hvid lampe.                 | Startlampe i forbindelse med kanalindikatoren.  |
| V2. Rød lampe.                  | Sendekontrollampe.  |
| V3. Grøn lampe.                 | Opkaldslampe i forbindelse med selektivt opkald.  |
| V. Evt.                         | Plads til anbringelse af eventuel ekstra lampe til specielt formål.                           |
| R7. Potentiometer.              | Squelchregulering.  |

## Almindelige funktioner

### Kanalvælger

Kanalvælgeren (01) har 12 stillinger - svarende til det maksimale antal HF-kanaler radioanlægget kan bestykses med. På kanalskalaen, der er oplyst når anlægget er i drift, kan aflæses, hvilken kanal der er valgt. Kanalomsiftingen er udført som et gruppeskiftesystem, med det formål at nedbringe antallet af ledere i manøvrekablet. Derfor er kanalomsifteren forsynet med to omskifterdæk, hvoraf det ene formidler spændingsomsiftingen mellem de enkelte oscillatorenheder, mens det andet sørger for gruppeskiftfunktionen.

Kanalskiftsystemet er nærmere forklaret under krystal oscillator panelet XS.

### Afbryder og styrkeregulering

Omskifteren (02) er en seks-trins styrkeregulering for højttaleren. I sin venstre yderstilling virker den som afbryder for anlægget. En halv-cirkelformet skala ovenover knappen viser hvor meget styrkereguleringen er drejet op.

### Sendetast

Som sendetast vil man almindeligvis benytte en ydre tast som f. eks. rattast, fodtast, mikrofontast etc.

Imidlertid kan knap 03 på betjeningsboksen også benyttes som sendetast, såfremt boksen ikke er udbygget med tonesender (se under selektive funktioner).

Under tastning af senderen lyser den røde sendekontrollampe.

### Squelch

Det elektroniske squelchsystem i modtagern kan indstilles med squelchpotentiometeret (R7). Denne indstilling foretages ved at potentiometeret drejes højre om indtil støjsuset høres, hvorefter det drejes venstre om indtil suset forsvinder.

## Selektive funktioner

### Åbning og lukning af højttaler

I forbindelse med selektivt opkald vil højttaleren være åben under opkald til stationen. Efter endt samtale kan højttaleren atter spærres ved indtrykning af knappen 05, således at kun opkald bestemt for operatøren åbner højttaleren.

Dersom man ønsker at aflytte kanalen for trafik, åbnes højttaleren ved hjælp af knappen 04. En sådan aflytning bør altid finde sted før senderen testes, og derfor er tonemodtagerenheden forsynet med et kredsløb, der forhindrer, at senderen kan testes før knappen 04 er blevet indtrykket og højttaleren åbnet.

### Tonetast

Her benyttes knappen 03 til tast af den indbyggede tonesender, og en ydre tast benyttes som sendetast (f. eks. rattast eller mikrofontast).

### Opkaldslampe

Den grønne opkaldslampe (V3) er kun installeret i forbindelse med selektivt udstyr. Den tændes ved selektivt opkald til og fra stationen, og forbliver i førstnævnte tilfælde tændt indtil højttaleren spærres ved indtrykning af knappen 05.

## Indbyggede enheder

Betjeningsboksen indeholder modtagerens LF-udgangsforstærkerenhed AA602, der er fastskruet ovenpå boksens ledningsplade, således at den er tilgængelig når låget fjernes. LF-udgangsforstærkeren er beskrevet separat i dette kapitel.

Desuden giver betjeningsboksen plads for eventuel tonesender- og tonemodtagerenhed. Disse fastskrues ligeledes ovenpå boksens ledningsplade.

Nærmere oplysninger om udbygning med toneudstyr kan findes i en separat håndbog, omhandlende toneudstyr for STORNOPHONE 600.



## Betjeningsboks CB 602



Betjeningsboks type CB602 er en vandtæt boks af robust konstruktion til fjernbetjening af radio-telefonanlæg CQM600 eller CQF600, hvor sidstnævnte benyttes som mobilt anlæg.

Betjeningsboksen er udført i gråt, sprøjttestøbt letmetal og forsynet med kraftige knapper og omskiftere. Den kan ved hjælp af de fire medfølgende skruer monteres på en plan flade, væg eller lignende.

Boksen er opdelt i to dele, et låg og en bund, der forned er hængslet sammen og foroven er sammenholdt af to skruer. Ved at løsne disse kan låget vippes ned, hvorved boksens kredsløb og terminalrækker, hvortil manøvrekabel, højttalerkabel m. m. er tilloddet, er let tilgængelige.

Nederst på boksens bund findes tre kabelindføringer med tilhørende pakmøtrikker, samt en blændet udboring for montering af evt. konnektor for mikro-telefon.

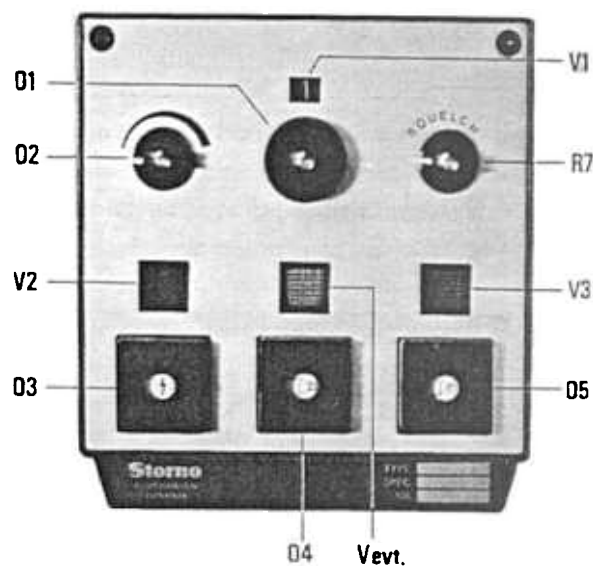
### Forplade

Forpladen på boksens låg er forsynet med de nødvendige betjeningsknapper og lamper, som vist på tegningen.

De anvendte positionsbetegnelser, der også benyttes på diagrammet, dækker følgende funktioner:

- 01. Drejeknap. Kanalvælger (for maksimalt 12 kanaler) med oplyst skala.
- 02. Drejeknap. Kombineret afbryder og styrke-regulering med skala.

- 03. Trykknop. Sendetast (uden indbygget tone-sender).  
Tonetast (med indbygget tone-sender).
- 04. Trykknop med selv-udløsning. "Højttaler ind". I forbindelse med indbygget tonemodtager benyttes denne knap til at åbne for højttaleren.
- 05. Trykknop med selv-udløsning. "Højttaler ud". I forbindelse med indbygget tonemodtager kan denne knap benyttes til spærring af højttaleren.
- V1. Hvid lampe. Startlampe i forbindelse med kanalindikatoren.





- V2. Rød lampe. Sendekontrollampe.
- V3. Grøn lampe. Opkaldslampe til indikation af modtaget selektivt opkald.
- V. Evt. Plads til anbringelse af eventuel ekstra lampe til specielt formål.
- R7. Potentiometer. Squelchregulering.

## Almindelige funktioner

### KANALVÆLGER

Kanalvælgeren (01) har 12 stillinger - svarende til det maksimale antal HF-kanaler radioanlægget kan bestykes med. På kanalskalaen, der er oplyst når anlægget er i drift, kan aflæses, hvilken kanal der er valgt. Kanalomsiftningen er udført som et gruppeskiftesystem, med det formål at nedbringe antallet af ledere i manøvrekalet. Derfor er kanalomsiffteren forsynet med to omskifterdæk, hvoraf det ene formidler spændingsomsiftningen mellem de enkelte oscillatorenheder, mens det andet sørger for gruppeskiftesfunktionen.

Kanalskiftesystemet er nærmere forklaret under krystal oscillator panelet XS.

### AFBRYDER OG STYRKEREGULERING

Omskifteren (02) er en seks-trins styrkeregulering for højttaleren. I sin venstre yderstilling virker den som afbryder for anlægget. En halvcirkelformet skala ovenover knappen viser hvor meget styrkereguleringen er drejet op.

### SENDETAST

Som sendetast vil man almindeligvis benytte en ydre tast (f. eks. mikrofontast). Imidlertid kan knap 03 på betjeningsboksen også benyttes som sendetast, såfremt boksen ikke er udbygget med tonesender (se under selektive funktioner). Under tastning af senderen lyser den røde sendekontrollampe.

### SQUELCH

Det elektroniske squelchsystem i modtageren kan indstilles med squelchpotentiometeret (R7). Denne indstilling foretages ved at potentiometeret drejes højre om indtil støjsuset høres, hvor-

efter det drejes venstre om indtil suset forsvinder.

## Selektive funktioner

### ÅBNING OG LUKNING AF HØJTTALER

I forbindelse med selektivt opkald vil højttaleren være åben under opkald til stationen. Efter endt samtale kan højttaleren atter spærres ved indtrykning af knappen 05, således at kun opkald bestemt for operatøren åbner højttaleren.

Dersom man ønsker at aflytte kanalen for trafik, åbnes højttaleren ved hjælp af knappen 04. En sådan aflytning bør altid finde sted før senderen tages, og derfor er tonemodtagerenheden forsynet med et kredsløb, der forhindrer, at senderen kan tages før knappen 04 er blevet indtrykket og højttaleren åbnet.

### TONETAST

Her benyttes knappen 03 til tast af den indbyggede tonesender, og en ydre tast benyttes som sendetast (f. eks. mikrofontast).

### OPKALDSLAMPE

Den grønne opkaldslampe (V3) er kun installeret i forbindelse med selektivt udstyr. Den tændes ved selektivt opkald til og fra stationen, og forbliver i førstnævnte tilfælde tændt indtil højttaleren spærres ved indtrykning af knappen 05.

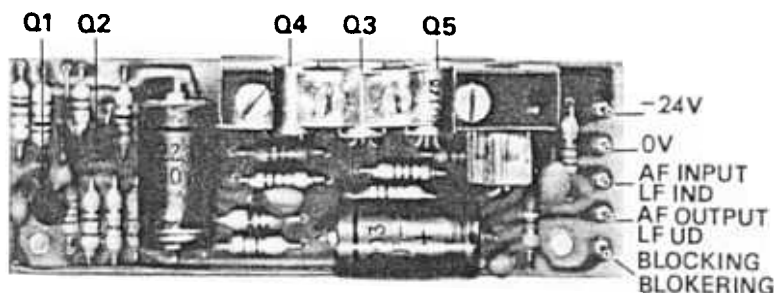
## Indbyggede enheder

Betjeningsboksen indeholder modtagerens LF-udgangsforstærkerenhed AA602, der er fastskruet i højre side af boksens bundplade, således at den er tilgængelig når boksen åbnes. LF-udgangsforstærkeren er beskrevet separat i dette kapitel.

Desuden giver betjeningsboksen plads for eventuel tonesender- og tonemodtagerenhed samt alarmkreds AC683. Toneenhederne fastskrues ligeledes på bundpladen, medens alarmkredsen fastspændes ovenpå LF-udgangsforstærkerenheden.

Nærmere oplysninger om udbygning med toneudstyr kan findes i en separat håndbog omhandlende toneudstyr for STORNOPHONE 600.

# LF-udgangsforstærker AA602



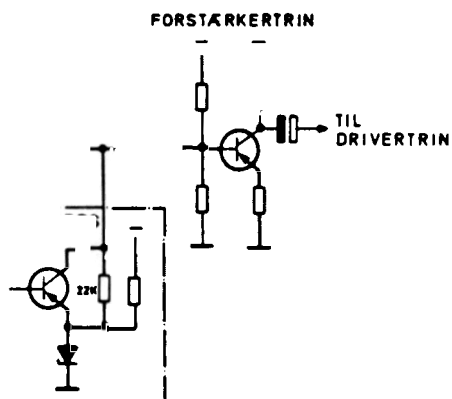
LF-udgangsforstærkeren er opbygget på en ledningsplade og består af følgende trin:

- Blokeringsdæmpeled
- Forforstærkertrin
- Drivertrin
- Komplementært udgangstrin med temperaturkompensator.

LF-udgangsforstærkeren er en transformatorløs push-pull forstærker med en udgangseffekt på 2 Watt. Enheden vil være placeret i anlæggets betjeningsboks.

## Virkemåde

Blokeringsdæmpeledet i enhedens indgang benyttes kun i forbindelse med selektiv tonemodtager, idet dæmpeledet, der er opbygget som et T-led, da udgøres af forforstærkerens indgangsimpedans, en seriemodstand og udgangsimpedansen af tonemodtagerens blokeringskredsløb, sidstnævnte skal være mindre end  $1,5\Omega$  for at opnå den ønskede blokeringsdæmpning. (Se nedenstående tegning).



Via forforstærkertrinnet og drivertrinnet - der begge er tilbagekoblet fra udgangstrinnet - tilføres signalet udgangstrinnet. Temperaturkompenseringen af dette trin er opnået ved at forspænde en transistor, der er koblet mellem baserne af udgangstransistorerne. Kompenseringen er en basis-emitterspændings kompensering. Selve udgangstrinnet arbejder i klasse B, push-pull med fælles kollektorkobling. Det er transformatorløst med en højttalerbelastning på ca.  $15\Omega$ .

**ADVARSEL** Kortslut aldrig højttalerudgangen (terminal 2 og 4) idet transistorerne derved ødelægges.

## Reduktion af indgangsfølsomheden

Såfremt udgangsforstærkerens følsomhed ønskes reduceret, kan der mellem enhedens terminal 3 og printet i CB60x indsættes en modstand på  $1/8$  watt hvis værdi fremgår af det efterfølgende skema.

INDG. FØLSOMHED For 2Watt ud.	MODSTANDSVÆRDI
+3 dBm	22 k $\Omega$
0 dBm	12 k $\Omega$
-3 dBm	6,8 k $\Omega$
-6 dBm	2,7 k $\Omega$
-9 dBm	0 $\Omega$

## Tekniske specifikationer

### Forsyningsspænding

24V  $\pm$ 5%.

### Modstand i spændingsforsyningsledningen

$R_{\text{till}}$ : max. 14 $\Omega$ .

### Strømforbrug

Ved 24V: uden signal 20 mA  
ved 2W ud 175 mA  
blokeret 20 mA.

### Udgangseffekt

Max. 2 Watt.

### Højtalerimpedans

15 $\Omega$ .

### Indgangsimpedans

6,5 k $\Omega$ .

### Indgangsfølsomhed

For 2 Watt ud i 15 $\Omega$ , og  $R_{\text{till}} = 0\Omega$ . Bedre end -9 dBm.

### Frekvensgang

Måleniveau 1W, (Ref. 1000 Hz): 300-3000 Hz  
+0,5 dB -1,5 dB.

### Forvrængning

Mindre end 5%.

### Brum og støj

Dæmpet 60 dB.

### Blokering

Stelslutning af blokeringsledningen gennem tone-  
modtager TR68x eller en 1,5 $\Omega$  modstand: 50 dB.

### Mekaniske dimensioner

28 x 80 mm.

## Fast mikrofon MC601



### Mikrofon MC601a

Mikrofon MC601a er beregnet for fast montage og en taleafstand på ca. 30-40 cm. Mikrofonhuset indeholder en 600 $\Omega$  mikrofonkapsel og en 50 dB forstærker af typen AA604 med integreret kredsløb.

Mikrofonen kan anvendes i forbindelse med betjeningsboks CB601.

## Fast mikrofon MC602 MC603 MC604



### Mikrofon MC602a, MC603a og MC604a

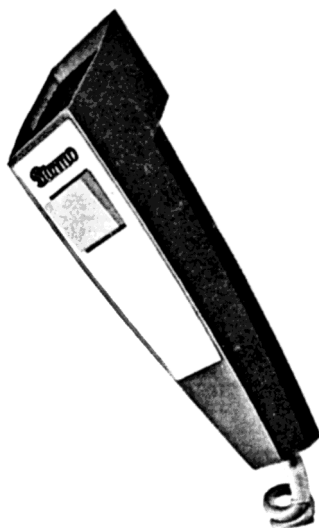
Disse mikrofoner er både i deres opbygning og brug identiske med type MC601a, blot er de forsynet med svanehalse af forskellig længde.

MC602a 11 cm svanehals.

MC603a 21 cm svanehals.

MC604a 41 cm svanehals.

## Håndmikrofon MC606



### Mikrofon MC606a

Mikrofon MC606a er en håndmikrofon, hvis mikrofonhus er forsynet med en tastknap. Mikrofonen indeholder en 600 $\Omega$  dynamisk mikrofonkapsel samt en 50dB integreret forstærker af typen AA606.

Håndmikrofonen anvendes i forbindelse med betjeningsboks CB601.

## Mikrotelefon MT601



### Mikrotelefon MT601

Mikrotelefon MT601 er en normal mikrotelefon med tastkontakt. Den indeholder en telefonkapsel samt en mikrofonkapsel med indbygget forstærker.

Mikrotelefonen kan benyttes i forbindelse med betjeningsboks CB601.

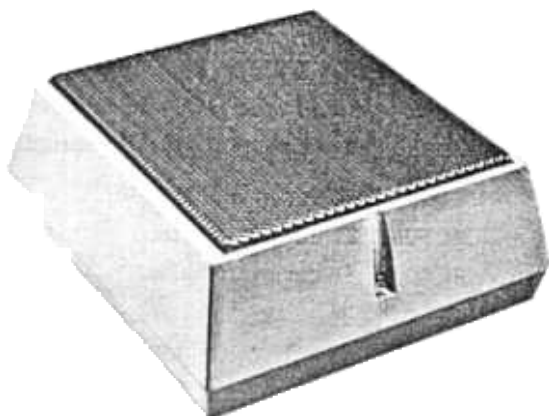
## Mikrotelefon MT602

### Mikrotelefon MT602

Mikrotelefon MT602 er en vandtæt mikrotelefon med tastmap. Den indeholder en telefonkapsel samt en mikrofonkapsel med et trin. transistor-

forstærker type AA605, der giver ca. 20 dB forstærkning. Mikrotelefonen kan benyttes sammen med betjeningsboks CB601 eller CB602.

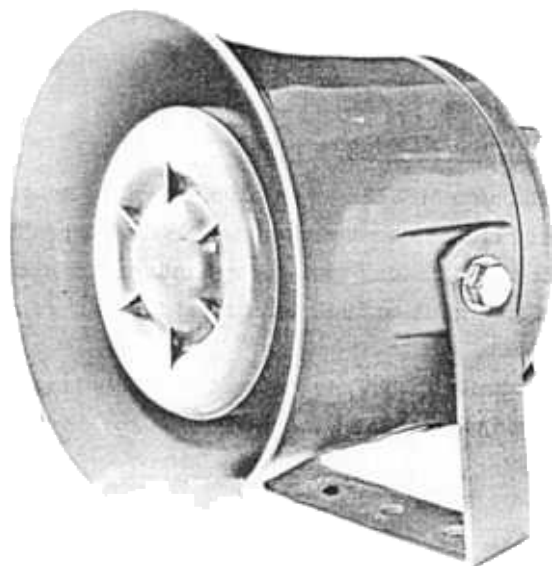
## Højtaler LS601



### Højtaler LS601a

Højtaler type LS601a er en 2W højtaler med en impedans på 15Ω, der er indbygget i et plastichus. Højtaleren kan, ved hjælp af medfølgende beslag anbringes et passende sted, men den kan også monteres på betjeningsboks CB601.

## Foldehornshøjtaler LS602



### Hornhøjtaler LS602

Hornhøjtaler type LS602 er en vandtæt konstruktion med udpræget retningsvirkning og stor virkningsgrad. Højtaleren er derfor egnet til udenørs montage f. eks. i forbindelse med motorcykelinstallationer.

### Tekniske data

Impedans: 20Ω.

Effekt: 10 watt.

Nedre grænsefrekvens: 560 Hz.

Dimensioner: 150 mm (diameter) x 140 mm.

# KAPITEL IV. INSTALLATION

## A. Installationsoversigt

### Introduktion

Det er af stor betydning, at installationsarbejdet udføres omhyggeligt og i overensstemmelse med de vedlagte montageanvisninger. Radioanlæggets gode egenskaber kan blive katastrofalt forringede som følge af en sløset eller ukorrekt udført installation, ligesom muligheden for senere opstående driftstop øges væsentligt.

Det må derfor anbefales, at installationspersonalet læser og følger de anvisninger, som er givet i dette kapitel.

Det er desværre ikke muligt at give en almen-gyldig detaljeret installationsvejledning for STORNOPHONE 600, dertil er antallet af modeller og typer køretøjer alt for omfattende og kravene til installationen alt for varierende.

Desuden vil kunden i mange tilfælde have specielle ønsker om tilbehørsdelenes placering - ikke mindst hvor det drejer sig om installationsarbejde på f. eks. skibe, lokomotiver m. m.

Skulle der under installationsarbejdet opstå problemer, som ikke kan løses ved gennemlæsning af denne håndbog, bedes De rette henvendelse til STORNO.

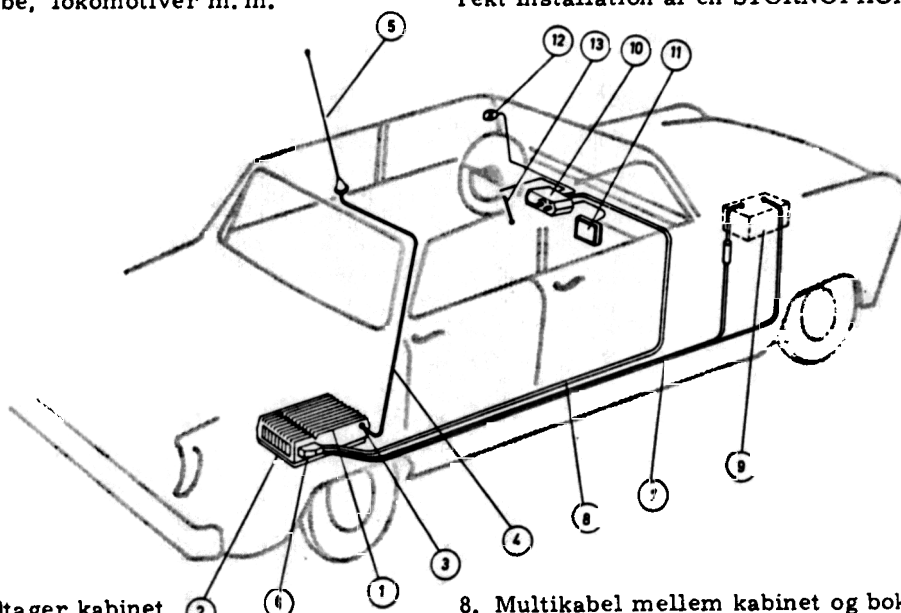
### Udpakning

Ved modtagelse af enhver forsendelse fra STORNO, bør de enkelte dele udpakkes, konfereres med paksedlen og evt. fakturaen samt kontrolleres for evt. beskadigelser under transport. Mulige mangler eller afvigelser fra det bestilte bør omgående meddeles STORNO.

Ved forsendelse til STORNO i tilfælde af reklamation, reparation eller lignende, bør originalemballagen så vidt muligt anvendes, ligesom målebladet altid skal medfølge anlægget.

### Hovedbestanddele

For at kunne udføre en tilfredsstillende og korrekt installation af en STORNOPHONE 600 radio-



1. Sender/modtager kabinet
2. Ophængningsramme (eller gjorde)
3. Antennestik
4. Antennekabel
5. Piskantenne
6. Vandtæt multistik med to kabelstuds
7. Batterikabel

8. Multikabel mellem kabinet og boks
9. Køretøjets akkumulator
10. Betjeningsboks i eller under instrumentpanelet
11. Højtaler
12. Mikrofon
13. Rattast

station samt gøre den fuldt driftklar er følgende dele nødvendige:

1. Stationskabinettet indeholdende sender, modtager og strømforsyningsdel.
2. Monteringsmateriel for stationskabinettet (type 37.065 ell. 37.072).
3. Standard installationssæt bestående af passende længder kabel.
4. Standard tilbehørsæt bestående af konnektorer, sikringsholder, sikringer og kabelsko.
5. Betjeningsboks (type CB601 eller CB602).
6. Højtaler, mikrofon, mikrotelefon, højtaler-mikrofon eller lign. samt evt. rattast.
7. Antenne med tilhørende antennesokkel.

Med hver tilbehørsdel og større installationsdel følger en montageanvisning.

## Standard forskrifter

Før den egentlige installation påbegyndes, bør den endelige kabelføring fastlægges, hvorunder følgende forhold bør tages i betragtning:

- a. Kablingen bør være så kort, som det er praktisk muligt.
- b. Kablerne bør føres langt uden om bevægelige dele såsom fjedre, håndbremsekabler, støddæmpere, m. v.
- c. Kablerne bør ikke passere for tæt på motoren og herunder navnlig ikke de varme udblæsningsrør.
- d. Kablerne bør så vidt muligt føres gennem bestående kabelrør eller i personbiler mellem indtræk og karosseri, desuden tilrådes det, at antennekablet placeres separat. Montering af kablerne under køretøjets bund bør undgås. Ved skibsinstallationer skal kablerne fastgøres med et tilstrækkeligt antal kabelbøjler.
- e. Batterikablets længde må ved 6 volt batterispænding ikke overskride 4 meter.
- f. For at opnå den størst mulige sikring ved evt. kortslutning skal sikringsholderen placeres så tæt ved batteriet som muligt.
- g. Sørg for tilstrækkelig aflastning af kablerne - specielt på udsatte steder såsom ved gennemføringer eller skarpe knæk.

## Lodninger

Ved tillodning af kablingen i kontrolboksen anbefales det, at der benyttes en loddekolbe med en effekt på 20 - 25 watt, medens der ved lodning i konnektorer bør benyttes en loddekolbe med noget større effekt, dog maksimalt 65 watt.

Ved montering af antennekonnektoren må man især iagttage, at antennekablets skærm loddes forsvarligt fast.

Ved montage af koaksialkabler skal loddetiden være særlig kort og efterfølges af køling i sprit for at hindre smeltning af isolationen.

## Temperatur

Alle elektriske kredsløb i STORNOPHONE 600 er temperaturstabiliserede, og kabinettet er konstrueret specielt med henblik på at bortlede varmen bedst mulig uden brug af ventilationsåbninger.

Omgivelsestemperaturen bør under normale forhold ikke overskride området  $-15^{\circ}\text{C}$  til  $+50^{\circ}\text{C}$  ved kontinuerlig drift, men anlægget er dog stadig funktionsdygtigt indenfor temperaturområdet  $-30^{\circ}\text{C}$  til  $+60^{\circ}\text{C}$ , såfremt det kun drejer sig om begrænsede tidsintervaller, såsom varme sommerdage, respektive kolde vinternætter.

Når radioanlægget ikke er i drift, kan det tåle langt lavere og højere temperaturer uden skadelig virkning.

Det bør derfor - inden installationen påbegyndes - påses at radioanlægget bliver anbragt et sted, hvor det ikke udsættes for ekstreme temperaturforhold, og at der er fri plads omkring kabinettet, således at det kan afgive sin varme.

## Specielt

I de tilfælde, hvor radioanlægget er fremstillet til montering på specielle køretøjer, således at der stilles krav om særlige støddæmperophæng eller opspændingsbeslag (f. eks. motorcykler), vil de nødvendige montageanvisninger medfølge leverancen.



## B. Montering af radiotelefonanlægget

### Anbringelse

Ved placeringen af sender/modtager kabinettet bør nogle få men vigtige hensyn tilgodeses. Som nævnt i forrige afsnit må kabinettets overflade kunne afgive den fornødne varme. Derfor må f. eks. gulvet i en personbils bagagerum på forhånd betragtes som et uheldigt anbringelsessted, idet radiokabinettet kan risikere at blive tildækket af bagage. Derimod vil bagagerummets bagvæg i personbiler eller pladsen under førersædet i større biler eller trucks være velegnede monteringssteder.

I skibe eller på lokomotiver vil der ofte være adskillige placeringsmuligheder, og i så fald bør vælges det sted, hvor kabinettet er bedst beskyttet mod sol og fugtighed.

Ved valg af monteringssted må der - i tillæg til kabinettets dimensioner - beregnes plads til stationens konnektorer, ligesom der bør være nem adgang til service på anlægget.

### Montering af sender/modtager kabinet

Der kan leveres to typer monteringsmateriel til installation af sender/modtager kabinettet:

- 37.065 Monteringsplade med beslag og skruer.
- 37.072 Monteringsgjord med beslag og skruer.

Førstnævnte type gør det muligt at installere radioanlægget i enhver ønskelig stilling, uafhængig af hvorvidt fladen, hvorpå anlægget skal anbringes er plan eller ej.

Monteringsgjord'en derimod, kan kun benyttes hvor anlægget ønskes fastspændt på en plan, vandret flade.

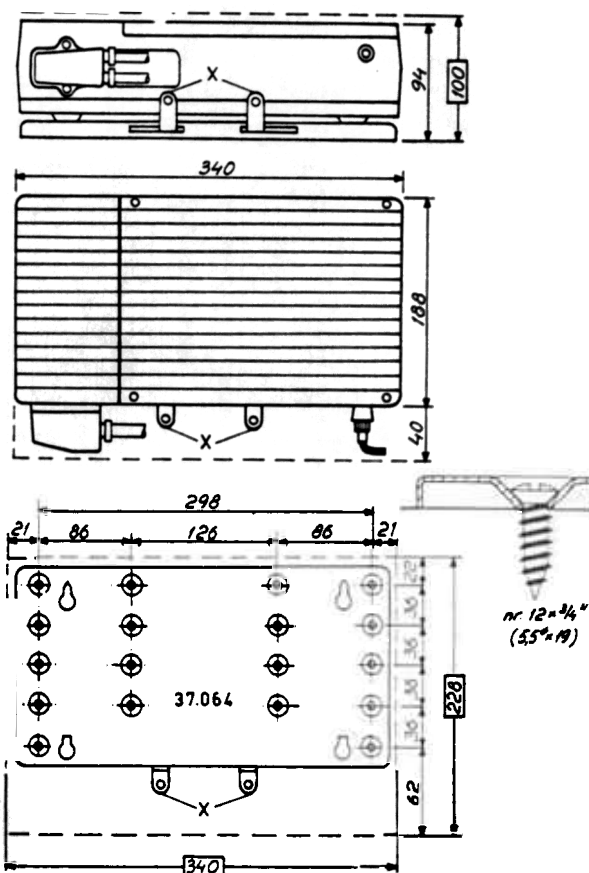
Ved opspænding med monteringsplade, benyttes denne som målelære ved boring af opspændingshuller.

Monteringspladen er forsynet med et stort antal forsænkede fastskruningssteder, således at det, alt efter opspændingsfladens beskaffenhed, er muligt at fastskruer den hvor det skønnes mest hensigtsmæssigt.

Monteringspladen fastspændes ved hjælp af de medfølgende skruer. Hvor mange skruer det er nødvendigt at benytte må afhænge af såvel op-

spændingsfladens karakter som skruernes placering på monteringspladen, men der bør mindst anvendes fire skruer, som da placeres så langt fra hinanden og så nær ved monteringspladens hjørner som muligt.

På nedenstående tegning vises kabinettets og monteringspladens mål.



Kabinettet fastgøres på monteringspladen ved at anbringe de fire tappe på kabinettets bundplade i monteringspladens huller, samtidig med at de to fjederpåvirkede låsepale (mærket "x" på tegningen) trykkes hen mod hinanden. Når kabinettet er i indgreb med pladen slippes palene, hvorefter anlægget er fastlåset til monteringspladen.

## Montering af kabler og konnektorer

Storno standard installationsæt (19.063) bestående af følgende kabellængder:

Antennekabel, 4 meter, type RG-58C/U

(Storno type 075.5013)

Batterikabel, 8 meter, 2 x 4 mm<sup>2</sup> PVC

(Storno type 073.5022)

Manøvrerkabel, 6 meter, 4 x 0,25mm<sup>2</sup> + 22 x 0,125 mm<sup>2</sup> PVC (Storno type 074.5014).

Disse kabellængder vil være tilstrækkelige for langt den overvejende del af installationsarbejder i forbindelse med køretøjer. De pågældende kabeltyper leveres dog også i længder efter kundens behov.

Storno standard tilbehørssæt (17.014) bestående af følgende dele:

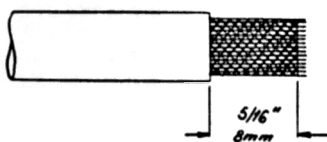
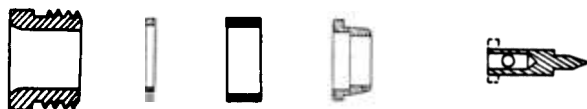
Antennekonnektor UG88/U. BNC. (Storno type 41.5120)

Vandtæt multikonnektor (Storno type 41.149)

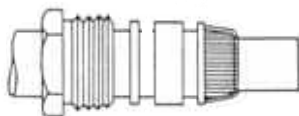
Sikringsholder med vedlagte sikringer.

Kabelsko.

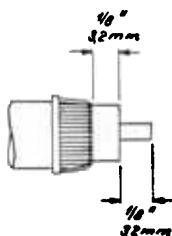
### Antennekonnektor



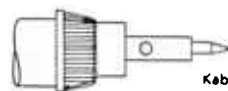
Skær kablet lige over og fjern 8 mm af PVC-isolationen. Der må ikke benyttes værktøjer, som kan beskadige skjermens korer.



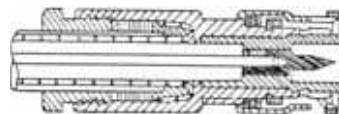
Red skjærmen ud, trådene trækkes frem over kablenden. Konnektorens forskellige dele føres ind på kablet i den viste rækkefølge.



Red skjærmen tilbage i et lag over konussen, trådene må ikke krydse hinanden. Skærmitrådene klippes af som vist. Fjern 3,2 mm af isolationen uden at beskadige inderlederen. Afisoleringstang må ikke benyttes.



Kablets inderleder og kontakten fortrinnes og loddes forsigtig sammen. Brug ikke loddefedt, og afkøl lodningen med sprit. Mær-piks og overflødig tin fjernes med en skarp kniv. Påse at kontakten sidder lige og i centrum.



Konnektorkrop skydes ind over kablenden, og muffen spændes med en svensknøgle.

### Multikonnektor

Den vandtætte multikonnektor (41.149) har to indføringer til henholdsvis manøvrerkabel (4 x 0,25 mm<sup>2</sup> + 22 x 0,125 mm<sup>2</sup>) og batterikabel (2 x 4 mm<sup>2</sup>).

Manøvrerkablets ledere fastlodes til konnektorens loddeflige i overensstemmelse med den efterfølgende terminal/farve kode.

Terminal	Farve	Terminal	Farve
B	grøn-hvid	X	brun-hvid
F	grøn-grå	BB	brun-grå
L	rød-gul	FF	grå-hvid
R	sort-gul	LL	grøn-rød
V	violet	A	grøn
Z	grå-rød	E	grøn-brun
DD	grå	K	rød
JJ	orange	P	blå
NN	gul	U	brun
D	gul-hvid	Y	sort
J	gul-grøn	CC	rød-brun
N	gul-brun	HH	blå-brun
T	gul-grå	MM	hvid

Batterikablets to kortslutningsbøjler fastlodes til henholdsvis terminalerne AA, EE, KK og H, M, S som vist på tegningen.

Afhængig af den benyttede batterispænding indlægges yderligere følgende strapninger i konnektoren:

Ved 6 volt: Strapning mellem terminal S og W.

Ved 12 volt: Strapning mellem terminal H og C.

Ved 24 volt: Ingen strapning.

Batterikablets to ledere skæres til og afisoleres som vist, hvorefter de fastloddes til kortslutningsbøjlerne.

Minus lederen forbindes til AA, EE, KK, og pluslederen, der er mærket, tilsluttes H, M, S.

Træk derpå konnektoren på plads i konnektorhuset med kodeskærmen (13.025) indsat som vist, og fastgør den med de medfølgende skruer. Skyd dernæst pakningerne på plads og spænd pakmøtrikkerne.

Batterispændingen ved konnektoren bør angives i den forsænkede ramme på konnektorens overside. Affedt først fastgørelsesfladen på konnektoren med ren benzin eller lign., tag dernæst skiltet af beskyttelsespapiret, placer det på konnektorhuset og tryk det godt fast.

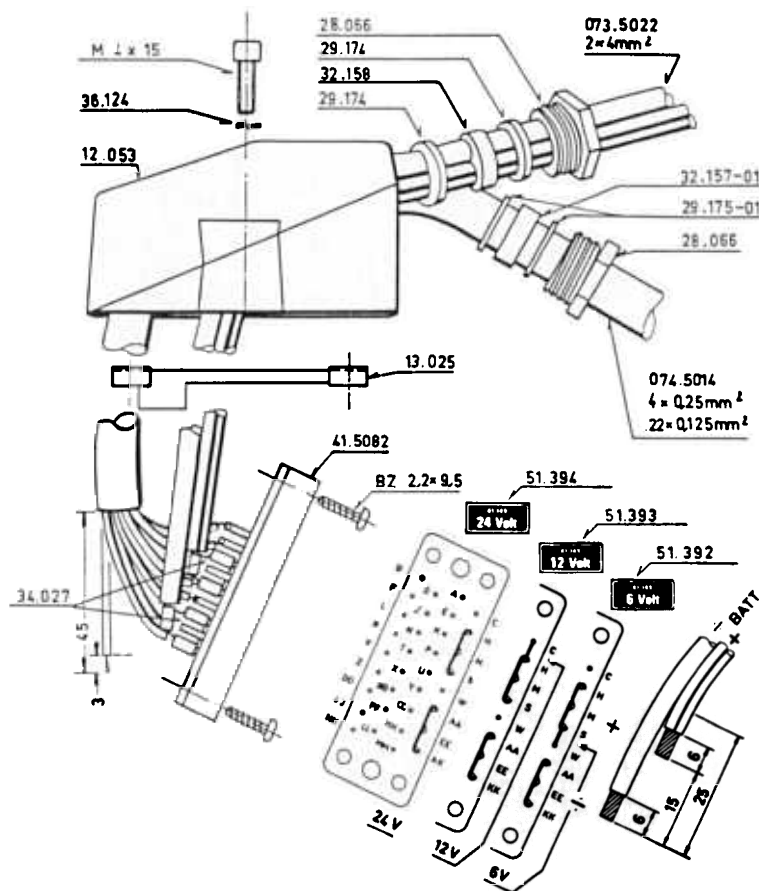
## Sikringsholder og kabelsko

Sikringsholderen (46.5010) monteres i batterikablets positive leder (den mærkede del af kablet) så nær batteriet som muligt. Lederen skæres op, afisoleres og fastspændes i sikringsholderen.

Det medfølgende skilt, der angiver batterispændingerne og de tilhørende sikringsværdier, anbringes på sikringsholderen.



Monter og pålod de medfølgende kabelsko på kablets batteriende.



## C. Montering af almindeligt betjeningsudstyr

### Generelt

I de tilfælde hvor der ikke stilles krav om særlig robust konstruktion eller vandtæt udførelse anvendes følgende tilbehørsdele ved installation af et STORNOPHONE 600 anlæg.

Betjeningsboks CB601

Højttaler, LS601

Mikrofon, MC601, MC602, MC603, MC604, MC606 eller MT601

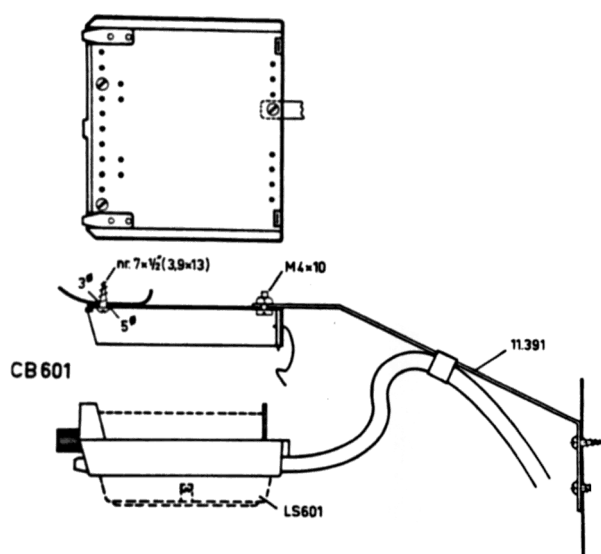
Eventuel rattast, SU601 eller SU602

### Betjeningsboks CB601

Betjeningsboksen CB601 kan monteres hængende under et køretøjs instrumentbræt, ophængt på en væg eller anbringes andet steds, hvor det ikke udsættes for overlast.

Den hængende montage er vist på den efterfølgende tegning.

Betjeningsboksens låg, der tjener som monteringsplade, aftages og benyttes som borelære. Lågets inderside er forsynet med et antal forsænkede fastskruningssteder, således at det, alt efter opspændingsfladens beskaffenhed, er muligt at fastskruer den hvor det skønnes mest hensigtsmæssigt. Fortil fastskrues boksens låg direkte på opspændingsfladen, hvorimod det bagtil oftest vil være nødvendigt at fastgøre låget ved hjælp af det medleverede støttejern, der anvendes som støtteben (monteringen fremgår af tegningen).

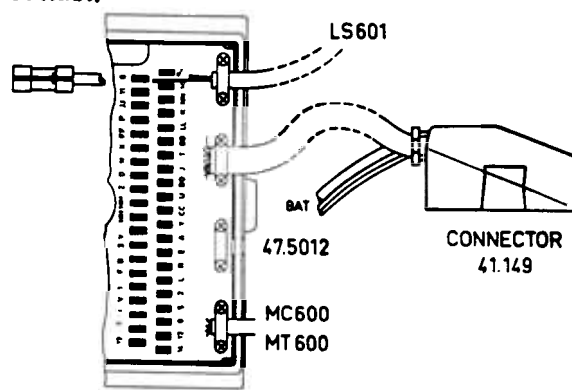


31.082-D1

### Manøvrekabel

Afisoler et passende stykke af manøvrekablets PVC-kappe og afkort de enkelte korer. Tilslutningen af de farvemærkede korer til de bogstaverede terminaler i betjeningsboksen svarer til kablets forbindelse til multikonnectorens terminalmærkede loddeflige (se terminal/farve-koden side 4-4).

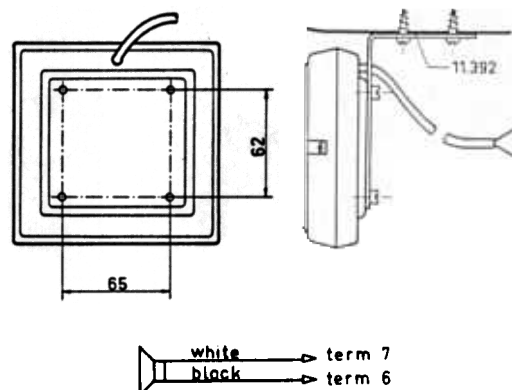
Betjeningsboksens nummererede terminaler er beregnet for tilslutning af diverse mikrofoner og mikrofontyper samt højttaler, alarmkreds og rattast.



### Højttaler LS601

Højttaleren kan monteres separat ved hjælp af det medfølgende opspændingsbeslag og skruer. Den kan imidlertid også monteres på undersiden af betjeningsboks CB601. I så fald fjernes boksens og højttalerens bundplader, som er fæstnet med et par skruer, og LS601's højttaler fastspændes på boksens underside.

Højttalerens ledninger forbindes til de angivne terminaler i betjeningsboksen.

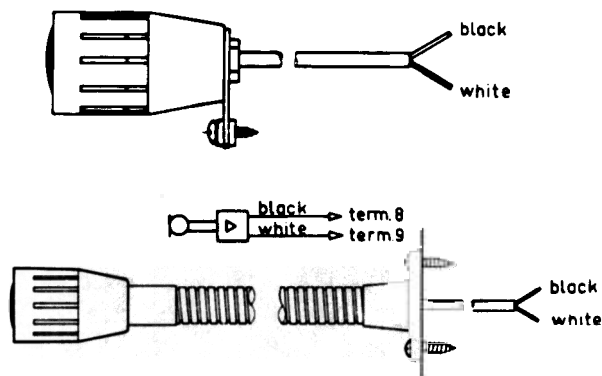


4-6

31.082-D1

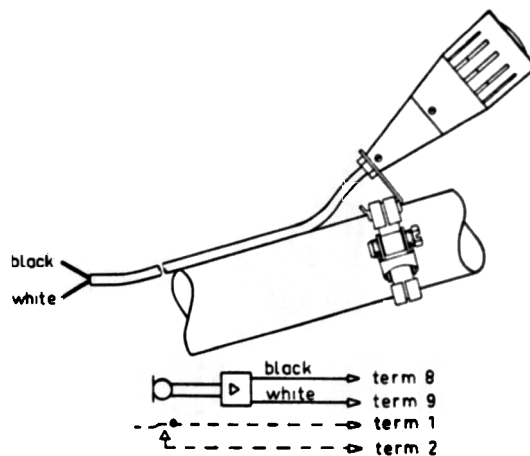
### Fast mikrofon MC601, MC602, MC603 og MC604

Monter mikrofonen på et passende sted, således at den normale taleafstand bliver 30-40 cm. I motorkøretøjer er hjørnestolpen oftest et velegnet monteringssted.



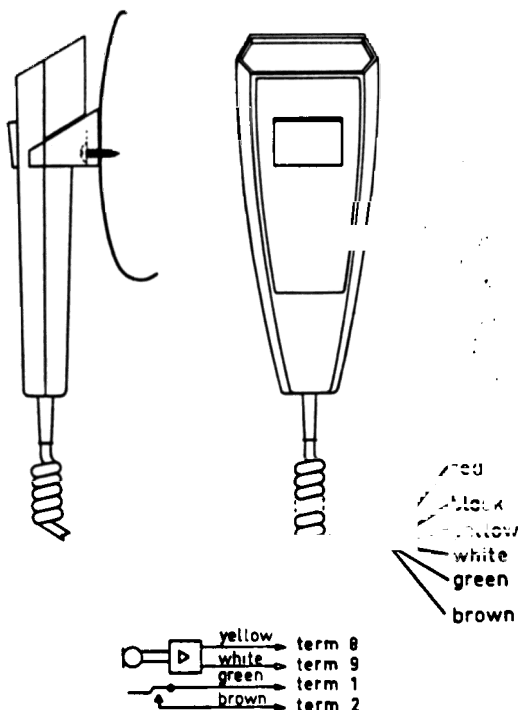
### Ratstammemikrofon MC607

Ratstammemikrofonen monteres som vist på tegningen, og dens ledere forbindes til de angivne terminaler i betjeningsboksen.



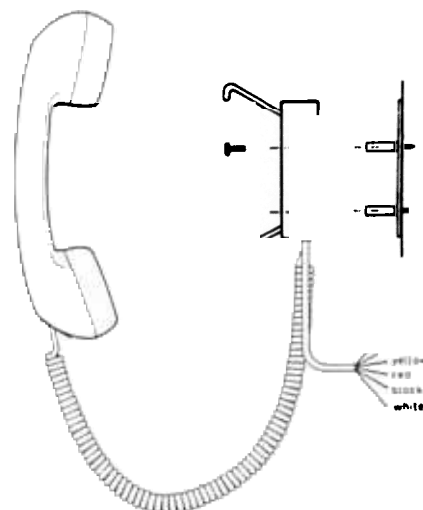
### Håndmikrofon MC606

Monter mikrofonen og dens holder et passende sted i nærheden af betjeningsboksen. Benyt holderen til opmærkning af borehuller og fastspænd den med de medfølgende skruer. Mikrofonkablets ledere, der har forskellige farver, forbindes til de angivne terminaler i betjeningsboksen.



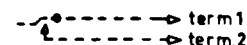
### Mikrofon MT601

Mikrotelefonen og dens holder monteres et passende sted i nærheden af betjeningsboksen. Mikrotelefonens ledere forbindes til de angivne terminaler i betjeningsboksen.



## Ratkontakt

Ratkontakten kan anvendes som sendetast i forbindelse med den faste mikrofon MC601, MC602, MC603 og MC604. Kontakten monteres på ratstammen, og ledningsenderne monteres til terminalerne 1 og 2 i betjeningsboksen som vist. Ved monteringen bør det iagttages at tasten skal være isoleret fra køretøjets chassis.



## D. Montering af vandtæt betjeningsudstyr

I de tilfælde hvor der kræves en særlig robust konstruktion eller vandtæt udførelse, skal følgende tilbehørsdele anvendes ved installation af et STOR-NOPHONE 600 anlæg:

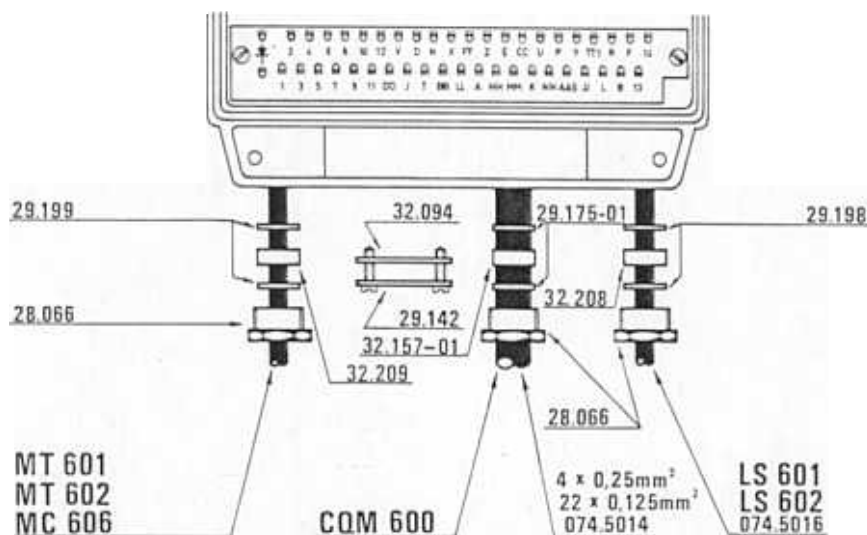
Betjeningsboks CB602  
Mikrotelefon MT602  
Højtaler LS602.

### Betjeningsboks CB602

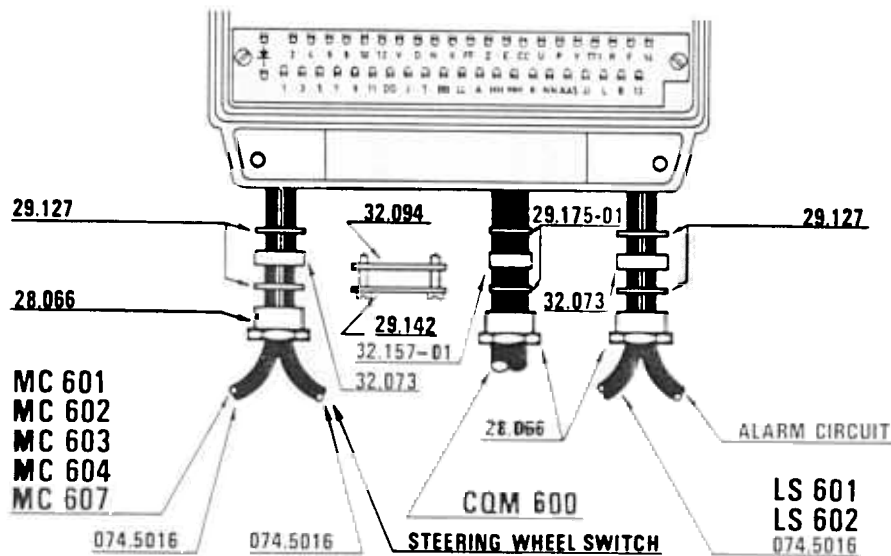
Betjeningsboksen er vandtæt og beregnet for montage på en plan flade, væg eller lignende. Den kan eventuelt monteres på mellembeslag ved anvendelse på motorcykler, gaffeltrucks eller lignende.

Ved at løsne to skruer på betjeningsboksens forplade kan dens sammenhængslede over- og underdel åbnes, hvorved boksens terminaler er tilgængelige for kabelmontage.

Indføringen af kablerne i CB602 foretages i overensstemmelse med efterfølgende tegning. Derefter afisoleres et passende stykke af kablerne, og deres ledere fastloddes til terminalerne. For manøvrerkablets vedkommende sker tilslutningen i overensstemmelse med terminal/farve koden på side 4-4, medens tilslutningen af tilbehør sker i overensstemmelse med montageanvisningerne for de respektive tilbehørsdele.



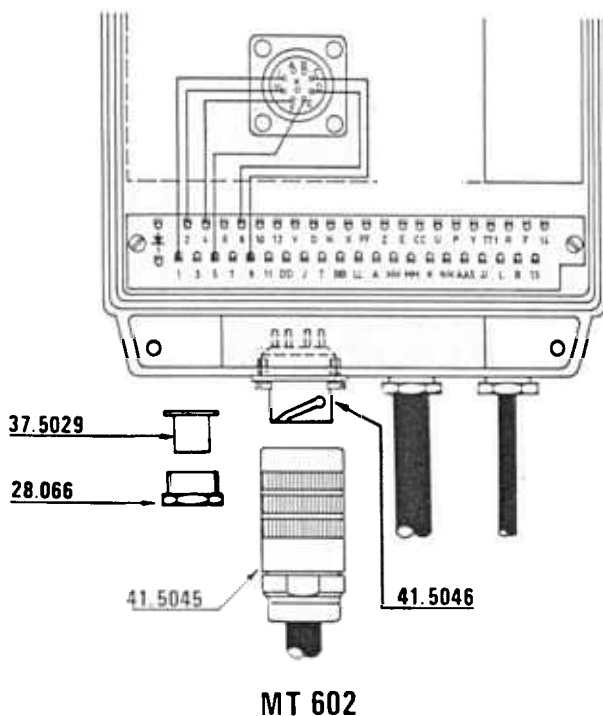
## Kapitel IV. Installation



### Montering af konnektor for MT602

Som det fremgår af foranstående montageanvisning for betjeningsboks CB602, er mikrotelefon MT602 almindeligvis direkte tilsluttet denne, idet mikrofonkablet er ført ind i boksen, hvor dets ledere er fastloddet til et antal terminaler (se under MT602).

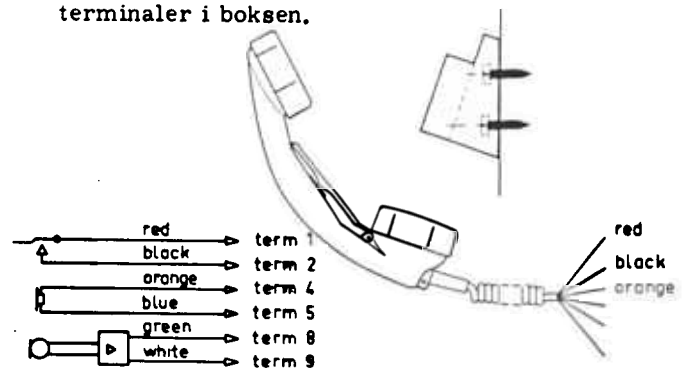
Imidlertid kan betjeningsboksen også forsynes med en konnektor for tilslutning af mikrotelefon MT602. I så fald fjernes en blindplade, der er fastskruet over en udboing i betjeningsboksen, og konnektoren indsættes istedet, hvorefter dens ben forbindes til terminalerne, som vist på tegningen. Den tidligere gennemføring for mikrofonkablet lukkes med en blindprop.



### Mikrotelefon MT602

Mikrotelefonen og dens holder monteres et passende sted i nærheden af betjeningsboksen ved hjælp af de medfølgende skruer.

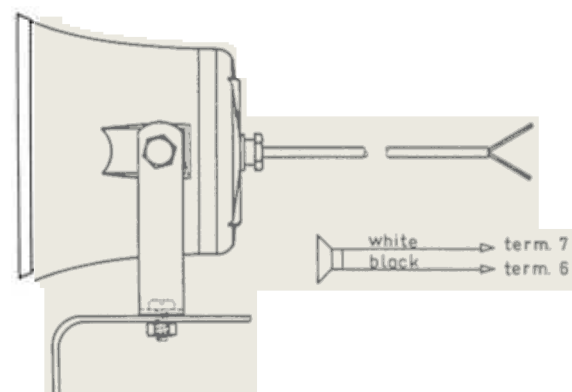
Mikrofonkablets ledere forbindes til de angivne terminaler i boksen.



### Foldehornshøjtaler LS602

Foldehornshøjtaleren er væsentligst beregnet til udendørs brug, f. eks. ved motorcykel installationer. Højtaleren er forsynet med en fastspændingsbøjle, og der medfølger skruer til monteringen.

Højtalerkablets ledere tilsluttes de angivne terminaler i betjeningsboksen.





## E. Standard antenner

Antennen bør placeres så højt og så frit som muligt, hvorved den bedste tilpasning og udstråling opnås. På et køretøj må taget anses for det bedste monteringssted. Er taget ikke af metal, skal der under antennen påklæbes 1 m<sup>2</sup> aluminiumsfolie (kan anbringes på tagets inderside). Antennen kan, for personbilers vedkommende, også placeres på bagagerumsklappen. Dette vil dog forringe effektiviteten og give en uheldig retningsvirkning. Derfor bør denne løsning kun anvendes, hvor disse faktorer er af mindre betydning, det vil sige i tilfælde, hvor der ikke stilles krav om maksimal rækkevidde.

De her beskrevne standard antenner kan alle monteres udefra, uden at det er nødvendigt at lave hul i eventuelt indtræk.

### Antennefod

Antennekablet kan monteres i antennefoden på to forskellige måder, enten ved hjælp af en

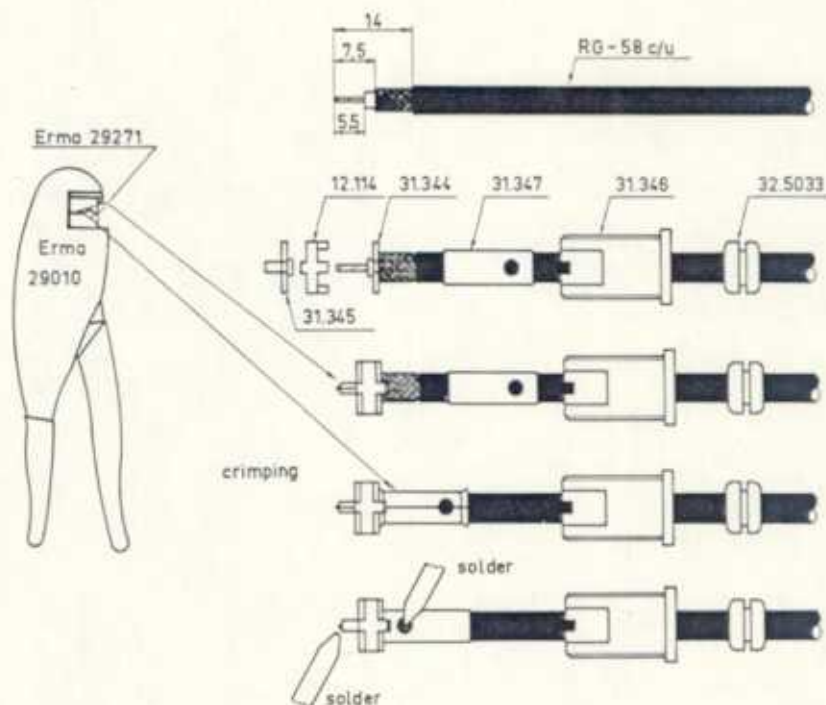
krympetang (Erma 29010) med tilhørende værktøj (29271) eller ved almindelig tinlodning.

#### Fremgangsmåde

Afisolér koaksialkablet som vist og undgå at beskadige korerne i kappe og inderleder.

Tylle (32.5033), gevindbøsning (31.346) og krymperør (31.347) føres ind på kablet i den viste rækkefølge. Derefter indsættes bøsning (31.344) mellem inderledernes isolation og den flettede skærm, og endelig anbringes isolations-skive (12.114) og bøsning (31.345) som vist.

Fastgøringen af antennefoden til kablet foretages derefter enten med krympetang, ved hjælp af hvilken krymperøret klemmes sammen om kablets skærm og bøsningen (31.345) klemmes sammen om kablets inderledere, eller ved lodning. Begge fremgangsmåder er vist på tegningen.



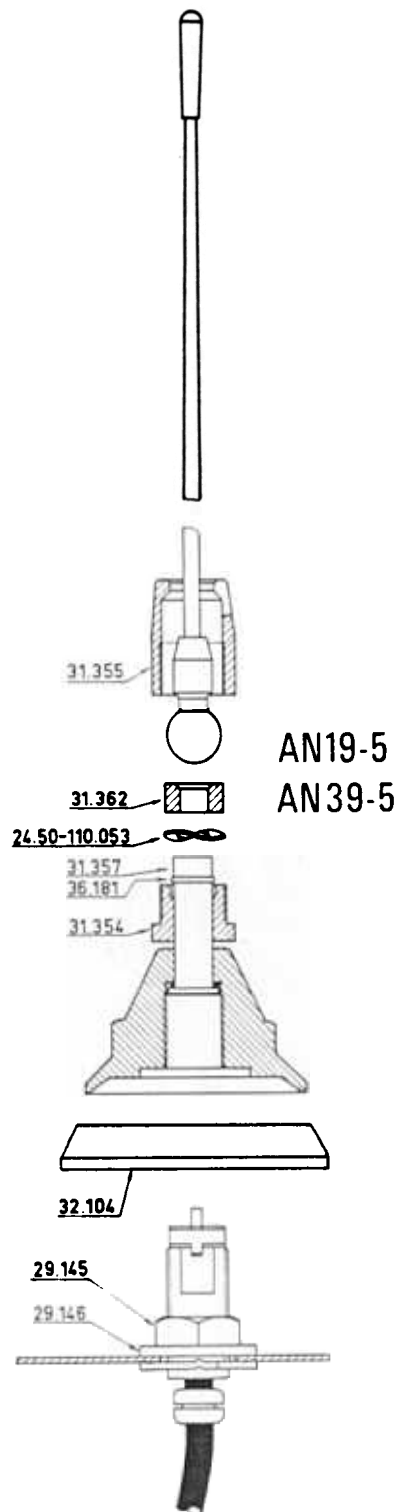
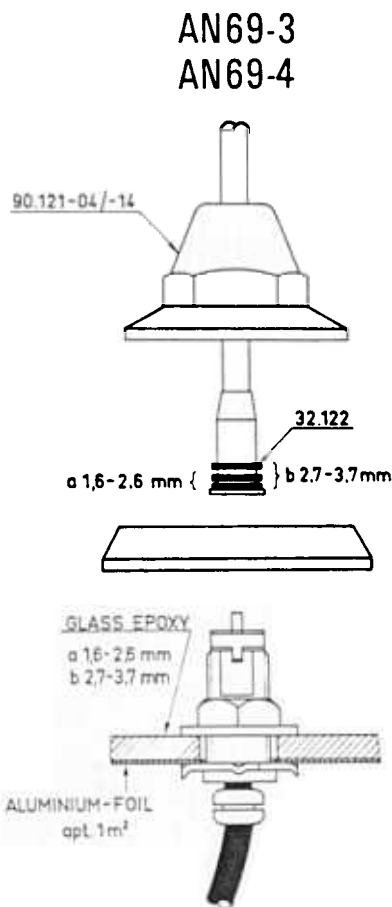
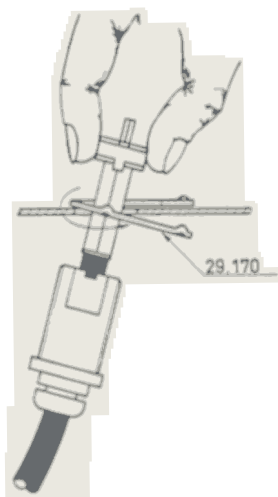
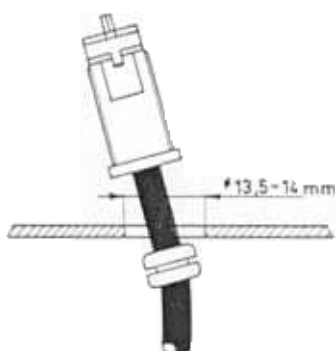
## Kapitel IV. Installation

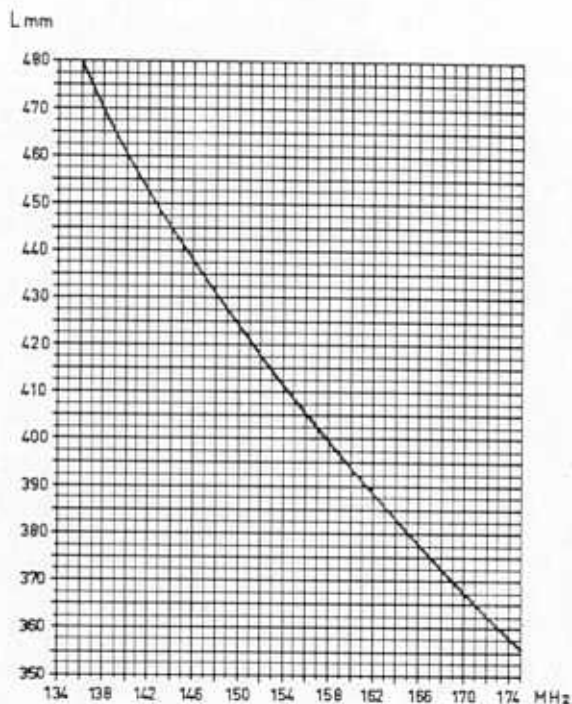
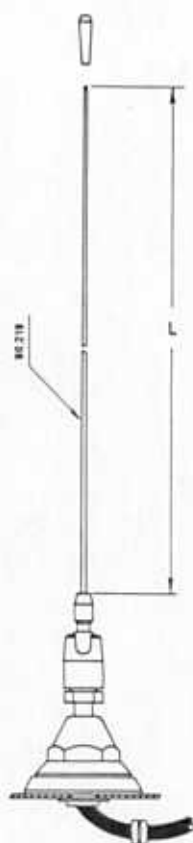
På det valgte monteringssted bores et hul med diameteren 13,5-14,0 mm. Træk den frie kabelende under eventuelt indtræk til sender/modtager kabinettet. Sænk derefter antennefoden halvvejs ned i det borede hul, således at tyllen og gevindbøsningen sidder under fastspændingsfladen, hvorefter spiralskiven skrues gennem hullet.

Antennefoden løftes på plads, påføres en skive udvendig (29.146) og fastskrues med en møtrik (29.145).

Antennefodens topstykke findes i to versioner, hvoraf den ene benyttes i forbindelse med antennerne AN69-3 og AN69-4, medens den anden version, der er forsynet med kugleled, benyttes sammen med antennerne AN19-5 og AN39-5. De to topstykker monteres imidlertid på samme måde, idet en underlagsring (32.104) anbringes mellem fastspændingsfladen og topstykket, hvorefter sidstnævnte sammen med antennen fastskrues til antennefoden.

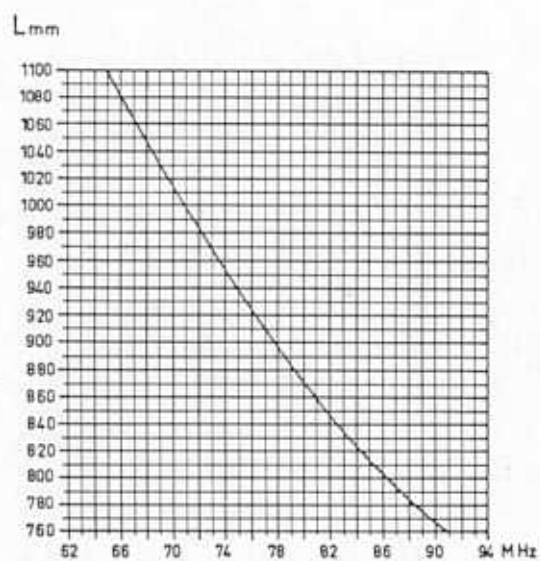
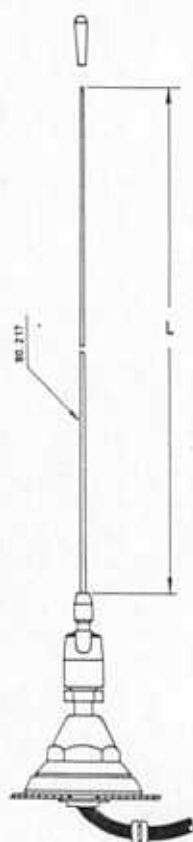
Antenne AN69-3 og AN69-4 er forsynet med et antal pakninger (32.122) mellem antennefoden og topstykket. Det benyttede antal pakninger er afhængigt af fastspændingsfladens tykkelse. Er denne mellem 1,6-2,6 mm tyk, benyttes to pakninger, og er den mellem 2,7-3,7 mm (f. eks. ved glasfibertag) benyttes tre pakninger.





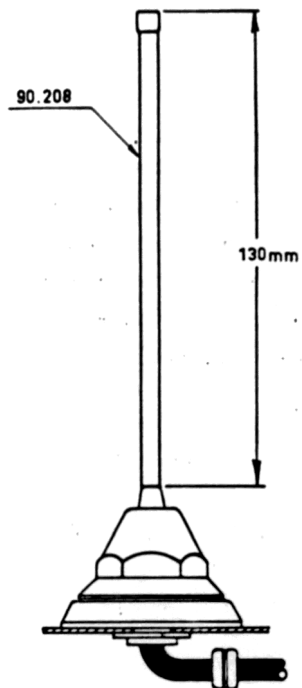
### AN19-5

Piskantenne AN19-5 skal afkortes til  $1/4 \lambda$  af arbejdsfrekvensen. Denne beregnes som gennemsnitsfrekvensen af anlæggets sender- og modtagerfrekvens. Antennens nøjagtige længde kan aflæses på den afbillede kurve.



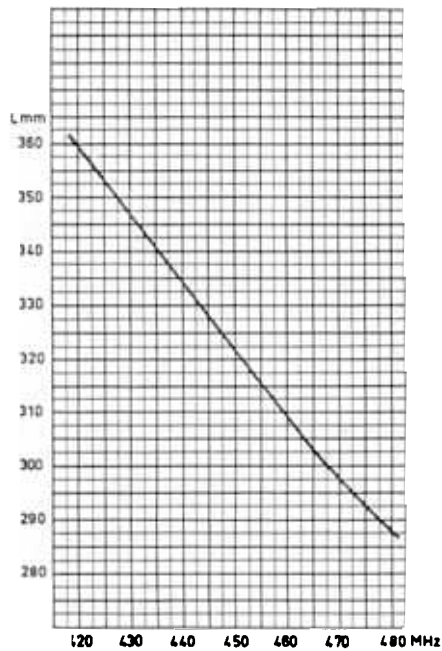
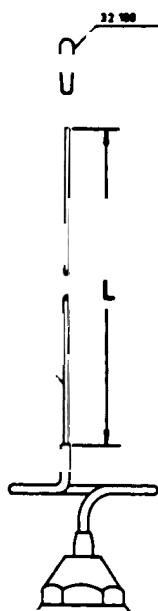
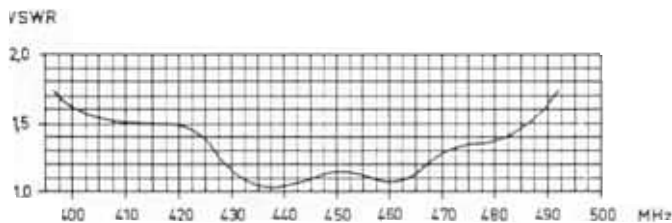
### AN39-5

Piskantenne AN39-5 skal afkortes til  $1/4 \lambda$  af arbejdsfrekvensen. Denne beregnes som gennemsnitsfrekvensen af anlæggets sender- og modtagerfrekvens. Antennens nøjagtige længde kan aflæses på den afbillede kurve.



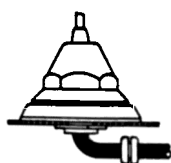
### AN69-3

Piskantenne AN69-3 er en fast afmålt  $1/4 \lambda$  antenne. Den viste kurve angiver standbølgeforholdet ved forskellige frekvenser indenfor 450 MHz båndet.



### AN69-4

Piskantenne AN69-4 skal afkortes til  $5/8 \lambda$  af arbejdsfrekvensen. Denne beregnes som gennemsnitsfrekvensen af anlæggets sender- og modtagerfrekvens. Antennens nøjagtige længde kan aflæses på den afbillede kurve.



## F. Støjdæmpning

### Introduktion

Støjforstyrrelser i mobilt radiotelefonanlæg kan enten hidrøre fra køretøjets, henholdsvis skibets eget elektriske system eller stamme fra ydre støjkilder, såsom andre køretøjer, elektriske motorer, elektriske luftledninger, m. v.

De ydre støjkilder kan der naturligvis ikke gøres noget ved, men ved konstruktionen af STORNO-PHONE 600 er der taget vidtgående forholdsregler for at dæmpe sådan uønsket støj. Iøvrigt vil sådanne støjfyldte perioder normalt kun være af kort varighed, såfremt køretøjet eller skibet er i bevægelse.

Den elektriske støj fra køretøjets eller skibets eget elektriske installation kan imidlertid som oftest dæmpes tilstrækkeligt med forholdsvis simple midler. Det bør imidlertid erindres, at så længe radiotelefonanlægget befinder sig tæt ved hovedstationen, vil støjen normalt ikke genere. Først når radioanlægget befinder sig i større afstand fra hovedstationen, således at signalstyrken på modtageren er forholdsvis lav, vil støjen kunne høres i højttaleren under modtagning.

En virkelig støjdæmpning af et komplet elektrisk anlæg kan være en meget omstændelig affære, men som regel vil der kunne nås et tilfredsstillende resultat, såfremt de efterfølgende simple råd følges. Iøvrigt kan det anbefales at anskaffe de specielle håndbøger om støjdæmpning, som er udgivet af fabrikanter af elektrisk udstyr (f. eks. Bosch, Beru, Lucas, Duvieller, etc.).

### Tændingsstøj

Den mest almindelige støjkilde er tændingsstøjen, som er karakteriseret ved en regelmæssig smeldende lyd, som følger motorens omdrejningshastighed. Såfremt tændingssystemet ikke fra fabrikantens side er forsynet med en støjdæmpningsanordning, bør der isættes støjdæmpningsmodstande i serie med hvert tændrør eller anvendes tændrør med indbyggede modstande. Såfremt der anvendes støjdæmpningsmodstande,

anbefales det at anvende trådviklede modstande (ca. 5 k $\Omega$ ), idet disse modstande er i stand til at undertrykke støjen bedre end kulstofmodstande (ca. 10-15 k $\Omega$ ). Når der anvendes modstande i tændrørstilledningerne, skal disse placeres tæt på tændrørene, og elektrodeafstanden i tændrørene skal forøges med 0,1 mm.

Der kan opnås yderligere støjdæmpning, såfremt der inskydes en dæmpemodstand i kablet mellem tændspole og strømfordeler så tæt på sidstnævnte som muligt. Den bedste løsning er at udskifte strømfordelerens rotor med en rotor med indbygget modstand.

Skulle ovennævnte fremgangsmåde ikke give tilfredsstillende resultat, kan der indskydes en 0,1  $\mu$ F koaksial kondensator mellem tændspolens primærterminal og stel. Kondensatoren skal monteres tæt ved tændspolen, og stelforbindelsen skal være så kort som overhovedet muligt.

Endelig kan det nævnes, at såfremt platinerne i strømfordeleren er snavsede eller forbrændte, kan dette også give anledning til generende støj, der ytrer sig som tændstøj.

### Dynamostøj

Dynamostøjen er karakteriseret ved en hvinende tone, hvis frekvens og styrke følger motorens omdrejning. I de fleste tilfælde skyldes denne støj gnisterne mellem snavsede eller nedslidte kul og kommutatoren. Rensning eller evt. udskiftning af kul vil normalt være tilstrækkeligt til at fjerne støjen.

I visse tilfælde kan det dog være nødvendig at indføre et passende filter i dynamokredsløbet. En støjdæmpningskondensator kan anbringes i ledningen fra tændspolens klemme (ledningen til tændingslåsen) samt i den afgående batteriledning fra dynamorelæts klemme. Pas iøvrigt på, at der ikke afisoleres for meget ledning, da risikoen for kortslutninger derved forøges.

## Andre støjkilder

Støj fra spændingsregulatoren kendes på den raspende lyd, som gengives af højttaleren. Støjen kan normalt fjernes ved at montere en koaksialkondensator i ledningen til generatoren så tæt ved regulatoren som muligt og med en effektiv stelforbindelse.

Alle elektriske instrumenter og motorer kan iøvrigt give anledning til støj. Viskermotoren kan f. eks. dæmpes med en almindelig støjdæmpningskondensator. Iøvrigt lokaliseres støjkilden nem-

mest ved at afbryde for de forskellige mulige støjkilder en for en. Af sådanne støjkilder kan eksempelvis nævnes elektrisk ur, benzinmåler, oliestrykslampe, m. v., og i alle tilfælde kan støjen dæmpes tilstrækkeligt med en passende kondensator.

Et særligt problem kan opstå på grund af statisk elektricitet, navnlig fra hjulene på et køretøj. I så tilfælde kan det være nødvendigt at benytte slæbende kobberstrømper eller montere specielle stelslutningsfjedre.

## G. Afprøvning af installeret anlæg

### Kontrol før start

Når radioanlægget CQM600 er installeret i overensstemmelse med de foranstående anvisninger, bør følgende kontrolleres inden anlægget startes op:

at stråpingerne i multikonnectoren er foretaget i overensstemmelse med den tilsluttede akkumulatorspænding.

at sikringsholderen er forsynet med den korrekte sikring, 16A ved 6 Volt, 6A ved 12 Volt og 3A ved 24 Volt.

at akkumulatorens + pol er forbundet til batterikablets mærkede leder, hvori sikringsholderen er isat.

at såvel antenne som antennekonnektor er behørigt tilsluttet.

at kanalomsifteren står på den ønskede kanal.

Radiotelefonanlægget er fra fabrikken justeret og afprøvet. Den eneste justering der skal foretages efter endt installation er en indstilling af senderens modulationsfølsomhed for tale, hvilket udføres med potentiometer R4 i anlæggets betjeningsboks.

### Start af anlægget

Anlægget startes ved at styrkekontrollen drejes op i sin midterstilling, hvorefter der er klar til modtagning.

Uden modtaget bærebølge drejes squelchkontrol-

len på betjeningsboksen frem og tilbage for at kontrollere om squelch kredsløbet i modtageren er i stand til at spærre for modtagersuset, hvorefter den indstilles således at suset ophører.

#### Anlæg med indbygget tonemodtager

Såfremt anlægget er bestykket med tonemodtager, skal knappen "højttaler ind" indtrykkes før suset kan høres, og den grønne lampe skal lyse.

Ved at indtrykke knappen "højttaler ud" skal suset ophøre.

Efter at have aktiveret "højttaler ind" knappen indstilles betjeningsboksens squelchkontrol til suset i højttaleren ophører.

### Tast af sender

Senderen tages fra betjeningsboksens sendetast eller fra en eventuel ydre sendetast. Under tastning af senderen skal den røde sendekontrollampe lyse. I anlæg med indbygget tonesender fungerer tastknappen på anlæggets betjeningsboks som kombinerer tone- og sendetast, medens en ydre tast må benyttes som almindelig sendetast.

### Opkald

Der foretages opkald til hovedstationen. Er anlægget udstyret med tonesender og tonemodtager afprøves disse på følgende måde:

"Højttaler ind" knappen aktiveres, og det kontrolleres om der er trafik på kanalen.

Toneknappen på betjeningsboksen aktiveres, hvorved toneopkald udsendes. Svarer hovedstationen på opkaldet virker tonesenderen tilfredsstillende.

Hovedstationen anmodes om at udsende et toneopkald, hvorefter tonetasten slippes, og "højtaler ud" knappen aktiveres.

Hovedstationens opkald markeres ved at den grønne opkaldslampe lyser (og evt. alarmkredsløb, som f. eks. horn eller klokke aktiveres), samtidig høres toneopkaldet i højtaleren.

Hovedstationen svares ved at taste senderen via den ydre sendetast (f. eks. rattast, mikrofontast etc.).

## Justering af modulationsfølsomhed

Modulationsfølsomheden justeres ved hjælp af potentiometer R4 i betjeningsboksen, så den er passende til operatørens stemmeføring.

I tilfælde af stor mikrofonafstand, svag stemmeføring og høj vognstøj, vil der være fare for, at senderens signal/støj forhold bliver for dårligt. Dette afværges bedst ved at reducere mikrofonafstanden.

Mikrofonfølsomheden bør ikke forøges mere, end at frekvenssvinget for vognens egenstøj (altså uden tale) bliver maksimalt  $0,05 \times \Delta F_{\max}$ . Modulationsfølsomheden forøges ved drejning mod uret.



# KAPITEL V. SERVICE

## A. Vedligeholdelse

### Forebyggende serviceeftersyn

Når et STORNOPHONE 600 radioanlæg er korrekt installeret og ved afprøvning fundet i tilfredsstillende driftsmæssig stand, bør det ikke fremover overlades til sig selv, indtil eventuelle driftstop indtræder. Ethvert radioanlæg bør inspiceres og eventuelt efterjusteres med regelmæssige mellemrum. Hvor hyppigt sådanne rutinemæssige eftersyn bør finde sted afhænger af de forhold hvorunder anlægget arbejder, samt den totale driftstid, men længere end et år bør der ikke være mellem sådanne forebyggende serviceeftersyn.

Gennem en fornuftig dimensionering af de anvendte kredsløb har Storno konstrueret et radioanlæg, der kan forventes at have en lang levetid. Men derudover er der ved konstruktionen taget vidtgående hensyn til at lette service og evt. fejlsøgning. Diagrammerne indeholder angivelser af de vigtigste strømme og spændinger, ligeledes findes der på diagrammerne aftrykt et rasterbillede af ledningspladen med de enkelte komponenter indtegnet med diagramsignaturer.

Alle modulenheder indeholder nemt tilgængelige målestag til hurtig kontrol af radioanlæggets driftstilstand. Når der skal foretages service på en modulenhed på servicebordet, kan det være en god hjælp at belyse pladen kraftigt bagfra, hvorved den trykte ledningsplade træder tydelig frem.

### Måleblad

Ved forsendelsen vedlægges hvert radioanlæg et udfyldt måleblad, hvorpå slutafprøvningens målepunktsværdier for det pågældende anlæg er anført. Disse målepunktsværdier varierer en del fra anlæg til anlæg, og det vil derfor være nyttigt at anvende målebladet for det pågældende anlæg ved senere kontrolmålinger for at få et korrekt sammenligningsgrundlag.

Det kan iøvrigt anbefales at føre en art "logbog" over kontrolmålingsresultaterne for hvert enkelt anlæg, idet en sammenligning mellem de forskellige måleresultater over en vis tidsperiode vil give radioteknikeren et godt billede af anlæggets almene tilstand og tydelig vise når f. eks. efterjusteringer bør foretages.

### Målepunktsværdier

I den efterfølgende optegnelse er alle anlæggets målepunkter opført sammen med de tilhørende måleresultater. Målingerne må kun betragtes som vejledende værdier.

### CQM611, CQM612 og CQM613

PKT	ENHED	INSTR.	MÅLING
1	RC611	Sonde A	● 10-30mV
2	RC611	Sonde A	●◆ 30-80mV
3	RC611	Sonde B	0, 6-1, 2V
4	RC611	Sonde B	0, 3-0, 8V
7	IC60X	Sonde B	0, 2-0, 8V
8	IA601	Sonde A	□ 0, 3-2, 0μV
10	IA601	LF-voltm.	■ 20kHz: 0, 8-0, 9V 25kHz: 0, 9-1, 1V 50kHz: 1, 3-1, 4V
14	SQ601	LF-voltm.	■ 1, 1V
27	AA601	LF-voltm.	▲ 0, 5-1, 0V
30	EX611	Sonde B	0, 5-1, 4V
32	EX611	Sonde B	1, 0-1, 6V
33	EX611	Sonde C	3, 0-5, 0V
34	EX611	Sonde C	2, 0-6, 5V
35	EX611	Sonde B	1, 5-2, 5V
36	PA611	Sonde D	○ 15-20V
37	PA611	mA-instr.	* 10W: 150-300mA 6W: 50-150mA
38	PA611	mA-instr.	* 10W: 500-800mA 6W: 300-400mA

## CQM631, CQM632 og CQM633

PKT	ENHED	INSTR.	MÅLING
1	RC631	Sonde A	● 5-20mV
2	RC631	Sonde A	◆ 10-40mV
3	RC631	Sonde B	0, 4-1, 0V
4	RC631	Sonde B	0, 4-1, 0V
7	IC60X	Sonde B	0, 2-0, 8V
8	IA601	Sonde A	□ 0, 3-2, 0 $\mu$ V
10	IA601	LF-voltm.	■ 20kHz: 0, 8-0, 9V 25kHz: 0, 9-1, 1V 50kHz: 1, 3-1, 4V
14	SQ601	LF-voltm.	■ 1, 1V
27	AA601	LF-voltm.	▲ 0, 5-1, 0V
30	EX63X	Sonde B	0, 5-0, 9V
32	EX63X	Sonde B	1, 4-1, 8V
33	EX63X	Sonde C	2, 6-5, 0V
35	EX63X	Sonde B	0, 3-0, 8V
36	PA631	Sonde D	○ 14-16V
37	PA631	DC-voltm.	* 10W: 0, 2-0, 45V
38	PA631	DC-voltm.	* 10W: 0, 6-0, 85V

- Antennesignal - emk for 10 $\mu$ A
- ◆ Uden oscillatorsignal
- Antennesignal - emk for 40 $\mu$ A
- Antennesignal 1 $\mu$ V emk, 0, 7 x  $\Delta$ F max. og 1000 Hz
- ▲ Frekvensdeviation 0, 7 x  $\Delta$ F max. og 1000Hz
- Målt over en 47 $\Omega$  modstand
- \* Målt ved nominel udgangseffekt

Sonde A: Sonde + 0-50 $\mu$ A instrument ( $R_i=1k\Omega$ )  
 Sonde B: Sonde + 0-2, 5V instrument (20k $\Omega$ /V)  
 Sonde C: Sonde + 0-10V instrument (20k $\Omega$ /V)  
 Sonde D: Sonde + 0-25V instrument (20k $\Omega$ /V)

Målepunkter

Modulerne indeholder to former for målepunkter - jævnstrømsmålepunkter, der er markeret med

et tal i en cirkel ①, og signalmålepunkter, der er markeret med et tal i en firkant ②.

Ved målinger i jævnstrømsmålepunkter bør anvendes et multimeter med en indre modstand på mindst 20k $\Omega$ /V.

Ved HF-signal målinger kan anvendes et multimeter i forbindelse med en HF-målesonde, Storno type 95.089.

Til LF-signal målinger anvendes et rørvoltmeter.

Rutineeftersyn

Et normalt rutineeftersyn bør omfatte en komplet gennemgang af radioanlæggets målepunkter med påfølgende sammenligning med tidligere opnåede måleresultater. Men herudover anbefales det at lade eftersynet omfatte følgende punkter:

1. Visuel kontrol af transistorer og dioder m. v. Eventuel løse komponenter fastgøres.
2. Kontrol af driftspændingen, der ikke må overskride værdierne: 6, 3V  $\pm$ 20%, 12, 6V  $\pm$ 20% og 25, 2V  $\pm$ 20%.
3. Eftersyn af kabelforbindelser, sikringsboks, akkumulator (tærede og korroderede samlinger, evt. påfyldning af destilleret vand) samt kontrol af anlæggets strømforbrug.
4. Kontrol af senderens udgangseffekt og evt. finjustering af senderens udgangstrin.
5. Måling af modtagerens følsomhed og evt. finjustering af modtagerens indgangskredse.
6. Kommunikation og taleprøve med systemets hovedstation.
7. Undersøgelse af antennemontagen, specielt med henblik på fastgørelse og rustdannelse.

Udskiftning af modulenheder

I visse situationer vil der kunne spares tid ved at udskifte en sandsynligvis defekt modulenhed med en tilsvarende ny enhed.

Selv om denne nysisatte enhed vides at være fuld optrimmet, kan det være nødvendigt at foretage visse finjusteringer.

## B. Fejlfinding og reparation

### Fejlfinding

Lokalisering af fejl i STORNOPHONE 600 bør kun overlades til faguddannet personale, der råder over de nødvendige tekniske hjælpemidler, og som på forhånd har sat sig ind i radiostationens virkemåde.

Enhver fejlsøgning bør indledes med en undersøgelse af hvorvidt fejlen findes i tilbehøret, den ydre spændingskilde, installationskablingen eller i selve sender-modtageranlægget.

Ved gennemmåling og justering må det iagttages, at der findes en del justeringspunkter i STORNOPHONE 600, som ikke bør røres, med mindre de nødvendige måleinstrumenter er til rådighed. Iøvrigt bør justeringsvejledningens forskrifter nøje følges i hvert enkelt tilfælde, såfremt et tilfredsstillende resultat skal nås.

### Modstandsmåling

Ved modstandsmålinger i transistor kredsløb er der to forsigtighedsregler, som bør iagttages. For det første bør det kontrolleres, at ohmmeterstrømmen ikke oversiger een milliampere, hvilket udmærket kan være tilfældet for visse ohmmeters vedkommende. For det andet kan ohmmeterets spænding forårsage, at transistoren bliver ledende, hvilket naturligvis vil give anledning til et forkert måleresultat. Da de fleste fejl enten er kortslutninger eller afbrudte kredse, vil nøjagtige modstandsmålinger normalt ikke være påkrævet.

### Lodning

Det er vigtigt at lodning på halvledere foretages hurtigt, og i almindelighed må det frarådes at foretage lodningen nærmere end ca. 5mm fra halvlederen, idet f. eks. germanium transistorer ikke tåler temperaturer over 85-90°C.

Udskiftning af transistorer bør ikke foretages før det med nogenlunde sikkerhed er konstateret at de er defekte.

Er en udskiftning nødvendig, skal man være opmærksom på, at selv transistorer af samme type og fabrikat kan have varierende karakteristiske data, hvorfor det som oftest er nødvendigt at kontrollere transistor kredsløbene ved udskiftning og eventuelt foretage en finjustering.

### Ledningsplader

De anvendte trykte ledningsplader i STORNOPHONE 600 er meget robuste, men den trykte ledning kan i uheldige tilfælde knække eller åbne sig fra pladen. Dette vil som oftest ske på grund af for stærk hede ved lodninger eller på grund af tidsmæssigt for langsomme lodninger. Fine revner i ledningen eller selve ledningspladen kan oftest være svær at se med det blotte øje, og et forstørrelsesglas vil da være en god hjælp. Denne type fejl kan også give anledning til intermitterende fejlsymptomer.

Sådanne fejl kan nemt rettes ved at lodde en lille ledningsende fast tværs over bruddet på ledningspladen. På ledningspladerne findes endvidere en del faste kapaciteter, og en eventuel reparation skal her foretages med en vis forsigtighed, da kapaciteten i modsat fald kan ændre sig.

### Udskiftning af komponenter

Ved udskiftning af modstande, kondensatorer og lignende komponenter på trykte ledningsplader skal anvendes en spids loddebolt på 30-75 watt, således at lodningen kan foregå hurtigt. Desuden tilrådes det at benytte en tinsuger til bortledning af det smeltede loddetin. Forsøg ikke at trække komponenten fri fra ledningspladen før loddetinet er flydende, da man i modsat fald kan risikere at trække noget af den trykte ledningsfolie fra pladen, Iøvrigt bør loddekolben ikke holdes på pladen længere end højst nødvendig. Når en ny komponent loddes på ledningspladen, må man omhyggelig påse at loddetinet ikke løber ud over pladen og forårsager kortslutninger. Anvend ikke mere loddetin end strengt nødvendigt.

Store loddeklatter kan formindske afstanden mellem de trykte ledninger, og selv om der ikke er direkte kortslutning, kan det have en uheldig virkning i HF-kredsløb.

# C. Justeringsvejledning

## GENERELT

Den efterfølgende justeringsvejledning er tænkt som en hjælp ved trimmearbejdet på et CQM600 anlæg, og den skal derfor ikke betragtes som den eneste rigtige fremgangsmåde. Afvigelser fra de heri givne anvisninger bør dog kun foretages i de tilfælde, hvor radioteknikeren med sikkerhed kan overse, at ændrede trimmemetoder ikke forringer de krævede specifikationer eller vanskeliggør senere afsnit af trimmearbejdet.

Iøvrigt bør kun faguddannede radioteknikere, som på forhånd har sat sig ind i radiostationens virkemåde, udføre justeringer og reparationer.

Før afsendelsen fra STORNO er hvert enkelt radioanlæg blevet kontrolleret og afprøvet. Såfremt der ikke er truffet speciel aftale, har afprøvningsafdelingen foretaget følgende:

1. Isat oscillatorenheder med kvartskrystaller for de bestilte kanaler.
2. Optrimmet den komplette radiostation, således at både modtager- og senderfrekvenserne er lagt på plads med en nøjagtighed bedre end  $1 \times 10^{-6}$ .
3. Indstillet modtagerens udgangseffekt og talebegrænserens klippeniveau i overensstemmelse med specifikationerne.
4. Justeret og afprøvet evt. indbygget toneudstyr.

Når installationsarbejdet er tilendebragt og kontrolleret for korrekt udførelse, bør senderens modulationsfølsomhed justeres. (R4 i CB60x).

**ADVARSEL.** Der bør udvises stor forsigtighed ved målinger af strømme, spændinger etc. i anlæggets kredsløb, idet selv kortvarige kortslutninger forårsaget af f. eks. et måleinstruments målepinde i uheldigste tilfælde kan ødelægge en transistor.

### STORNOPHONE 600

Denne justeringsvejledning er udarbejdet for anvendelse i forbindelse med følgende radiotelefonanlæg:

CQM611	(146-174 MHz),	50 kHz kanalafstand
CQM612	(146-174 MHz),	25 kHz kanalafstand
CQM613	(146-174 MHz),	20 kHz kanalafstand
CQM631	( 68-88 MHz),	50 kHz kanalafstand
CQM632	( 68-88 MHz),	25 kHz kanalafstand
CQM633	( 68-88 MHz),	20 kHz kanalafstand

Desuden indeholder justeringsvejledningen anvisning på justering af tonemodtager TR68x og tonesender TT68x.

### Måleudstyr

Under justeringen bør radioanlægget være tilsluttet en betjeningsboks og en strømforsyningsenhed via en standard installationskabeling med påmonteret sikringsholder og sikring.

Strømforsyningen indstilles til afgivelse af den spænding, hvortil anlæggets spændingsomskifter og konnektorstrappinger er koblet. Spændingerne skal være følgende:

Ved "6" volt drift: 6, 3V (målt på indgangsterminalerne i anlæggets strømforsyningsenhed PS601).

Ved "12" volt drift: 12, 6V (målt på indgangsterminalerne i anlæggets strømforsyningsenhed PS601).

Ved "24" volt drift: 25, 2V (målt på indgangsterminalerne i anlæggets strømforsyningsenhed PS601).

Til justeringen er følgende instrumenter nødvendige:

En strømforsyningsenhed 5, 0 - 33V/15A. (f. eks. fabrikat TAGE JUUL, type A3).

En målesender for frekvensområdet 146-174 MHz (CQM61x) eller 68-88 MHz (CQM63x), (f. eks. fabrikat MARCONI, type TF1066B).

En krystalstyret signalgenerator, 455 kHz. (f. eks. fabrikat STORNO, sweepgenerator L20).

Et LF-voltmeter (f. eks. fabrikat RADIOMETER, type RV34A).

Et distortionsmeter (f. eks. fabrikat RADIOMETER, type BKF6).

En målemodtager med kal. disk. (f. eks. fabrikat RADIOMETER, type AFM1).

Et wattmeter 0-10 Watt/0-25 Watt. (f. eks. fabrikat BIRD, type 43 med div. måleelementer).

En kunstig belastning (af samme fabrikat som wattmeteret).

En tonegenerator (f. eks. fabrikat PHILIPS, type GM2308).

En målesonde, fabrikat STORNO, type 95.089.  
Et multiinstrument med mindst 20 k $\Omega$ /Volt.

Et mikroamperemeter 50-0-50  $\mu$ A, Ri = 1000 $\Omega$ .

Et 500 mA instrument.

Et 1 Amp. instrument

Ved hjælp af disse instrumenter kan STORNO-PHONE 600 altid bringes i driftklar stand.

## JUSTERING AF MODTAGER

Hvis der er uoverensstemmelser mellem målebladets værdier og kontrolmålingerne på enhederne, kan disse kontrolleres efter de retningslinier, der er givet i den efterfølgende justeringsvejledning.

Før justeringen foretages, bør anlæggets interne driftspænding på -24V kontrolleres og evt. justeres ind ved hjælp af potentiometer R14 i

strømforsyningsenheden PS601.

Ligeledes bør det kontrolleres at strapningerne i modtagerkonverteren RC6x1, mellemfrekvensforstærkeren IA601 og squelch- og LF-forstærkeren SQ601 er foretaget i overensstemmelse med den benyttede kanalafstand (se diagrammerne af de respektive enheder).

### Justering af 2. MF og discriminator, IA601

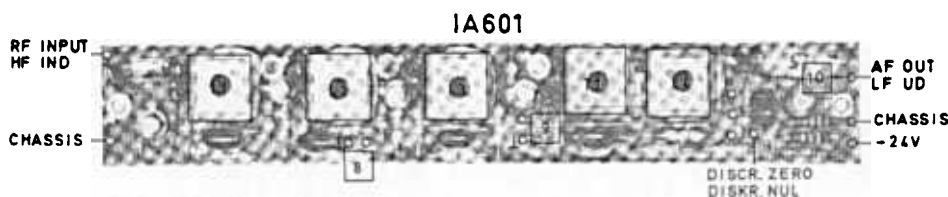


fig. 1

Signalgeneratoren indstilles på 455kHz og tilsluttes indgangen på BP60x. Forbindelsen mellem IC60x og BP60x bibeholdes. (Indgangssignal ca. 0, 1mV).

HF-målesonde og multimeter tilsluttes målepunkt 9.

Spolerne L1, L2 og L3 justeres til maksimum udslag på meteret, ca. 20 $\mu$ A.

Signalgeneratoren tilsluttes indgangen af IA601. Forbindelsen mellem BP60x og IA601 bibeholdes. (Indgangssignal ca. 1mV).

50-0-50 $\mu$ A instrumentet tilsluttes udtaget mrk. "diskriminator nul".

Spole L4 (diskriminatorens sekundær side) justeres til nul på 50-0-50 $\mu$ A instrumentet.

Transformatorspole T1 (diskriminatorens primær side) indstilles til bedste symmetri ved f. eks. 455kHz  $\pm$ 15kHz.

Da kredsene indvirker på hinanden, skal nul-punktet på diskriminatorens hele tiden efterkontrolleres og efterjusteres.

## Kapitel V. Service

Udslag for  $\pm 15\text{kHz}$  ved  $1\text{mV}$  indgangssignal:

$37,5\mu\text{A} \pm 2\mu\text{A}$ .

Linieritet ved  $\pm 15\text{kHz}$ :  $2,5\mu\text{A}/\text{kHz}$ .

2. MF blokfilter BP60x er justeret og kunstigt ældet fra fabrikkens side, og al senere justering er således overflødiggjort.

## Justering af signalfrekvensforstærker og 1. MF, RC6x1 og XO6xx

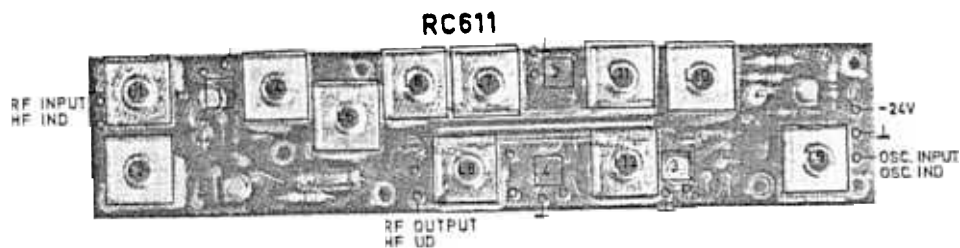


fig.

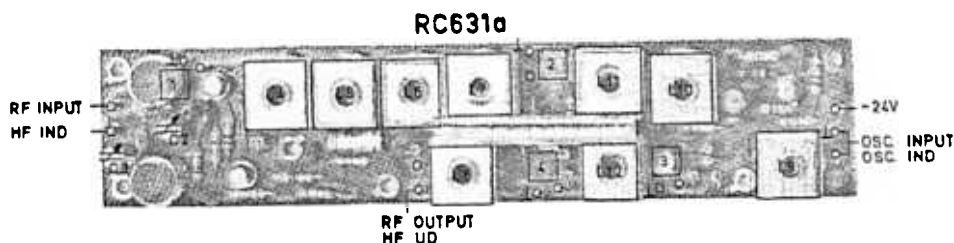


fig. 4

Beregning af krystalfrekvensen ( $f_x$ ) for en given antennefrekvens ( $f_{ant}$ ).

$$\text{CQM63x: } f_x = \frac{f_{ant} + 10,7}{2} \text{ MHz}$$

CQM61x:

$$146-160 \text{ MHz: } f_x = \frac{f_{ant} + 10,7}{4} \text{ MHz}$$

$$156-174 \text{ MHz: } f_x = \frac{f_{ant} - 10,7}{3} \text{ MHz}$$

HF-målesonden med multimeter forbindes til målepunkt 3.

Hvis den benyttede oscillatorenhed XO6xx ikke er færdigtrimmet, justeres spole L1 i XO6xx til maksimum udslag.

Spolerne L9 og L10 i RC6x1 justeres til maksimum udslag, se målebladsværdierne.

HF-målesonde med multimeter forbindes til målepunkt 4.

Spolerne L11 og L12 i RC6x1 justeres til maksimum udslag, se målebladsværdierne.

Målesenderen tilsluttes antenneindgangen og indstilles til signalfrekvensen.

HF-sonde med multimeter forbindes til målepunkt

1.

I RC611: Spolerne L1, L2 og L4 justeres til maksimum udslag.

I RC611a: Trimmekondensator C2 og C3 samt spole L4 justeres til maksimum ud-

RC631: Trimmekondensator C2 og C3 samt spole L4 justeres til maksimum ud-

Spole L5 i RC6x1 justeres til minimum udslag.  
Spole L6 i RC6x1 justeres til maksimum udslag.  
Spole L7 i RC6x1 justeres til minimum udslag.

NB: I RC611 er der kun lille variation mellem maksimum og minimum udslag.

HF-målesonde med multimeter tilsluttes målepunkt 8 i IA601.

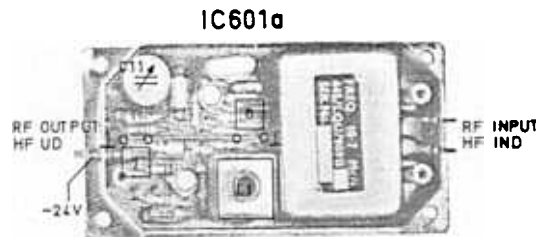
Spolerne L4, L5, L6, L7 og L8 i RC6x1 finjusteres til maksimum udslag. Niveaulet skal være så lavt, at begrænsning ikke indtræffer (under  $200\mu\text{A}$ ).

## Justering oscillator, X06xx

Oscillatorenheden er færdigjusteret fra fabrikken. Er en frekvenstæller til rådighed, kan oscillatoren imidlertid justeres ved hjælp af trimmekondensator C4 i enheden, med frekvenstælle-

ren tilsluttet målepunkt **3** i RC6x1 via en kondensator. Frekvensindstillingen skal være bedre end  $1 \times 10^{-6}$ .

## Kontrol af oscillator i IC60x



Ved justering af oscillatorfrekvensen skal en frekvenstæller tilsluttes målepunkt **7**, hvorefter trimmekondensator C11 benyttes til ind-

lægning af frekvensen (10,245 MHz eller 11,155 MHz).

## Filtertilpasning, følsomhed og LF-indstilling, IC60x, IA601 og SQ601

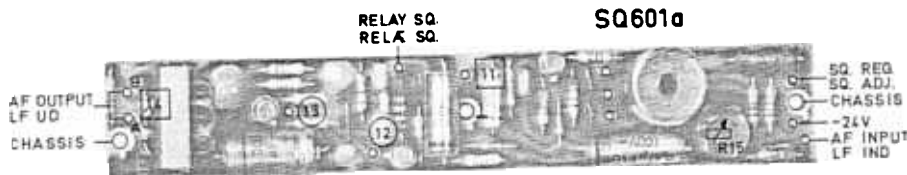


fig. 5

Målesenderen tilsluttes RC6x1's antenneindgang og indstilles på antennefrekvensen. Frekvenssvinget sættes til 70% af det maksimalt tilladelige:

- 2,8 kHz for 20 kHz kanalfastand
- 3,5 kHz for 25 kHz kanalfastand
- 10,5 kHz for 50 kHz kanalfastand

Modulationsfrekvensen skal være 1000 Hz og HF-niveauet 100-1000  $\mu$ V.

Distortionsmeter og LF-voltmeter tilsluttes målepunkt **10** i IA601.

Spole L8 i RC6x1 og spole L1 i IC60x justeres til minimum forvrængning, nominelt ca. 4,5%. LF-niveauet i målepunkt **10** ca. 1,0V for 25 kHz/20kHz station, og ca. 1,35V for 50 kHz station.

Den modtagerkanal der er bestykket med den højeste frekvens udvælges.

Målesenderen indstilles på den valgte antennefrekvens. Frekvenssvinget holdes stadig på 70% af det maksimalt tilladelige, og modulationsfrekvensen på 1000 Hz.

Målesenderens signal indstilles til 1 mV.

Distortionsmeteret kalibreres, således at signal + støj + forvrængning svarer til 100%, når filteret ikke er indskudt.

Filteret til udskillelse af modulationsfrekvensen indskydes.

Indgangsfileret i RC611 eller RC631 finjusteres til det bedste signal/støj forhold. Et signal/støj forhold på 12dB skal kunne opnås for 0,8 $\mu$ V emk.

LF-voltmeter og distortionsmeter tilsluttes målepunkt **14** i SQ601 (på udgangsklemmerne) eller terminalerne A og E i betjeningsboksen.

Målesenderens udgangsspænding nedreguleres til distortionsmeterets udslag stiger til 25%, dette



svarer til et forhold på 12dB mellem signal+støj +forvrængning. (12dB SINAD).

Udgangsniveauet indstilles ved hjælp af potentiometer R15 i SQ601 til 3dBm, svarende til 1,1V i 600Ω.

Forvrængning: mindre end 3,5%.

NB: 600Ω belastningen er anbragt som niveau-regulering i betjeningsboksen.

## Squelchfølsomhed

Målesenderen er stadig tilsluttet antenneindgangen på RC6x1 og indstillet på antennefrekvensen. Frekvenssvinget sættes til 70% af det maksimalt til-ladelige. Modulationsfrekvensen er 1000Hz. Squelchkontrollen er placeret i betjeningsboksen.

Det kontrolleres at squelchkontrollen er virksom, d. v. s. kan åbne og lukke uden noget indgangs-signal.

Squelchen indstilles til tærskelværdien (uden HF-signal), og det tilførte HF-signal øges til squelchen åbner.

Minimum S/N i talekanalen: 4dB, typisk.

Squelchkontrollen strammes og HF-signalet øges til squelchen åbner.

Maksimum S/N i talekanalen: 21dB, typisk.

## JUSTERING AF SENDER

Det kontrolleres at strapningerne i enhederne EX6xx, PA6x1 og AA601 er foretaget i overens-stemmelse med den benyttede kanalfasthed og det benyttede frekvensbånd (se diagrammerne). Signalledningen der forbinder styresenderen EX6xx med effektforstærkeren PA6x1 flyttes over til den indbyggede 47Ω modstand i PA6x1 målepunkt 36, der udgør styresenderens be-lastning under justering.

Under de efterfølgende justeringer skal senderen være tastet. Dette sker enten på betjeningsboksens tastknap eller ved at forbinde klemmerne V og K-L.

ADC-reguleringspotentiometeret (R4 i PA631 og R5 i PA611) stilles i midterstilling.

## Justering af styresender EX6xx

Justering af styresenderen foretages uden modu-lationssignal fra AA601.

### EX611 (i CQM611, CQM612 og CQM613)

Kontroller at styresenderen er strappet til det benyttede frekvensbånd.

HF-målesonde og multimeter forbindes til måle-punkt 30.

Spolerne L1, L2 og L6 justeres til maksimum udslag, ca. 0,5V.

Strapningerne mærket G og A indlægges.

Spole L3 justeres til maksimum udslag, ca. 0,5V.

Strapningerne mærket G og B indlægges istedet.

Spole L4 justeres til minimum udslag, ca. 0,05V.

Strapningerne mærket G og C indlægges istedet.

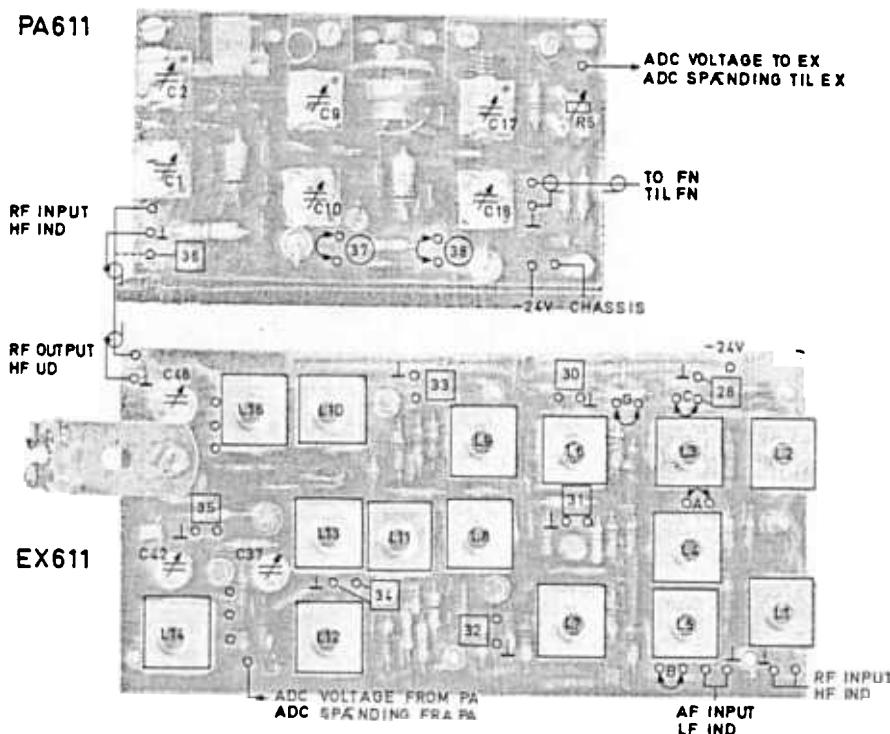


fig. 6

Spole L5 justeres til minimum udslag, ca. 0,05V.

Trimningen af spolerne L3, L4 og L5 gentages på grund af tilbagevirkningen mellem kredse indtil minima og maksima opnås.

Strapningerne fjernes.

HF-målesonde og multimeter forbindes til målepunkt 32.

Spole L7 justeres til maksimum udslag, ca. 1,0V

HF-målesonde og multimeter forbindes til målepunkt 33.

Spolerne L8 og L9 justeres til maksimum udslag. Gentag justeringen af disse spoler flere gange. Udslag ca. 4,0V.

HF-målesonde og multimeter forbindes til målepunkt 34.

Spolerne L10 og L11 justeres til maksimum udslag, ca. 4,0V.

HF-målesonde og multimeter forbindes til målepunkt 35.

Spolerne L12 og L13 samt trimmekondensator C37 justeres til maksimum udslag, ca. 2,0V.

HF-målesonde og multimeter forbindes til målepunkt 36 i PA611 (over målemodstand R8 på 47Ω).

Spolerne L14 og L16 samt trimmekondensatorerne C42 og C48 justeres til maksimum udslag, ca. 15V.

### EX631 og EX632 (i hhv. CQM631 og CQM632, CQM633)

HF-målesonde og multiinstrument forbindes til målepunkt 30.

Spolerne L1, L2 og L9 justeres til maksimum udslag, ca. 0,5V.

Strapningerne mærket G og A indlægges.

Spole L3 justeres til maksimum udslag, ca. 0,5V.

Strapningerne mærket G og B indlægges istedet.

Spole L4 justeres til minimum udslag, ca. 0,05V.

Strapningerne mærket G og C indlægges istedet.

Spole L5 justeres til minimum udslag, ca. 0,05V.

Trimningen af spolerne L3, L4 og L5 gentages på grund af tilbagevirkningen mellem kredse, indtil minima og maksima opnås.

Strapningerne fjernes.

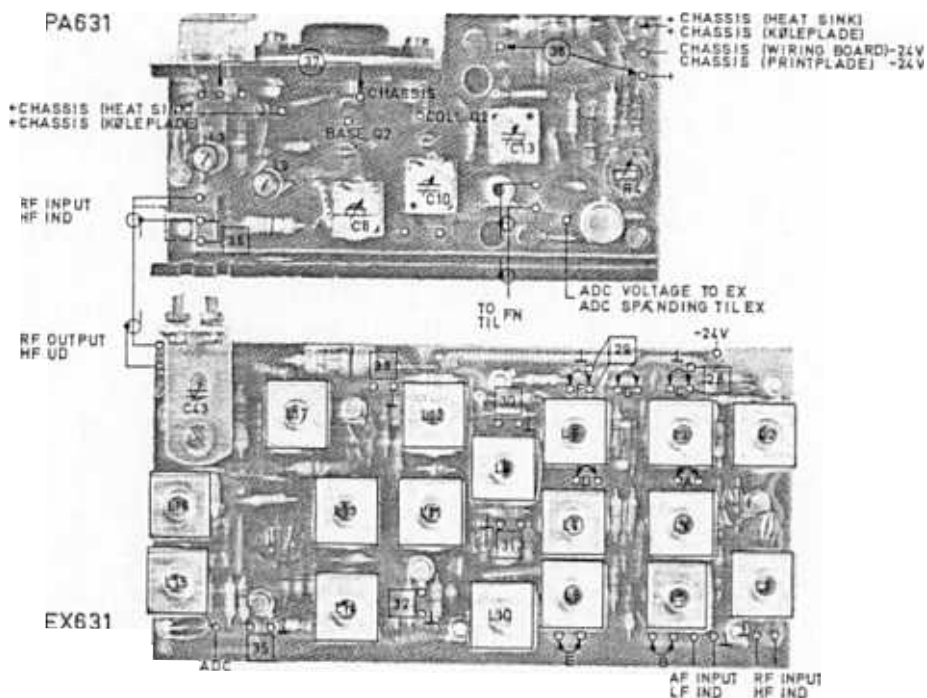


fig. 7

Spolerne L1, L2 og L9 justeres atter til maksimum udslag, ca. 0,5V.

#### Justering af 2. Modulator i EX631

HF-målesonde og multiinstrument forbindes til målepunkt **30**.

Strapningerne mærket G og D indlægges.

Spole L6 justeres til maksimum udslag ca.0,5V.

Strapningerne mærket G og E indlægges.

Spole L7 justeres til minimum udslag, ca. 0,05V.

Strapningerne mærket G og F indlægges.

Spole L8 justeres til minimum udslag, ca. 0,05V.

Trimningen af spolerne L6, L7 og L8 gentages på grund af tilbagevirkningen mellem kredse, indtil minima og maksima opnås.

Strapningerne fjernes.

HF-målesonde og multiinstrument forbindes til målepunkt **32**.

Spole L10 justeres til maksimum udslag, ca. 1,6V.

HF-målesonde og multiinstrument tilsluttes målepunkt **33**.

Spolerne L11 og L12 justeres skiftevis til maksimum udslag, ca. 3,0V.

HF-målesonde og multiinstrument tilsluttes målepunkt **35**.

Spolerne L13 og L14 justeres skiftevis til maksimum udslag, ca. 0,4V.

HF-målesonde og multiinstrument tilsluttes målepunkt **36** i PA631 (over målemodstand R7 på 47Ω).

Spolerne L15, L16 og L17 samt trimmekondensator C43 justeres til maksimum udslag, ca. 15V.

Ophør med at taste senderen.

**BEMÆRK:** Modulatoren er nu færdigtrimmet og må ikke senere justeres til min. forvrængning.

## Justering af effektforstærkertrinet, PA6x1

Signalledningen fra styresenderen flyttes fra måle- Et wattmeter og en kunstig belastning tilsluttes ud-  
modstanden til PA6x1's indgang. gangen af effektforstærkertrinet PA6x1.

### PA611 (i CQM611, CQM612 og CQM613)

se fig. 6

Strapningen mærket (37) fjernes og erstattes af et 500 mA instrument.

Strapningen mærket (38) fjernes og erstattes af et 1 Amp instrument.

ADC-potentiometeret R5 neddrejes (mod uret).

Senderen tages.

ADC-potentiometeret drejes forsigtigt op, medens trimmekondensatorerne C1, C2, C9, C10, C17 og C18 justeres til maksimal udgangseffekt.

Når udgangseffekten er den maksimalt opnåelige med ADC-potentiometeret fuldt opdrejet og hele trinet opjusteret, nedreguleres senderens udgangseffekt til 10 watt ved hjælp af ADC-potentiometeret.

Der foretages en finjustering af trimmekondensatorerne C17 og C18 (max. effekt).

ADC-potentiometeret justeres atter til 10 watt udgangseffekt.

Ved fuld udgangseffekt skal strømmen målt på mA-instrumentet ved målepunkt (37) være mindre end 300 mA, og strømmen målt på instrumentet ved målepunkt (38) være mindre end 800 mA.

ADVARSEL. Senderen kan undertiden, i den lave ende af frekvensbåndet, give en udgangseffekt på mere end 15 watt. Da dette medfører et strømforbrug, som vil ødelægge strømforsyningsenheden PS601, bør det iagttages, at udgangseffekten på intet tidspunkt under optrimningen overskrider 15 watt (eller 1 Amp i (38)).

### PA631 (i CQM631, CQM632 og CQM633)

se fig. 7

ADC-potentiometeret R4 neddrejes (mod uret).

Senderen tages.

ADC-potentiometeret drejes forsigtigt op, medens spolerne L1 og L3 samt trimmekondensatorerne C8, C10 og C13 justeres til maksimal udgangseffekt.

Når udgangseffekten er den maksimalt opnåelige med ADC-potentiometeret fuldt opdrejet og hele trinet opjusteret, nedreguleres senderens udgangseffekt til 10 watt ved hjælp af ADC-potentiometeret.

Der foretages en finjustering af kondensatorerne C10 og C13.

ADC-potentiometeret justeres atter til 10 watt udgangseffekt.

Ved fuld udgangseffekt skal spændingen i målepunkt (37) være mindre end 0,48V svarende til en emitterstrøm i drivertrinet på maksimalt 320 mA. Spændingen i målepunkt (38) skal være mindre end 0,8V svarende til en kollektorstrøm i udgangstrinet på maksimalt 800 mA.

## Indstilling af 6 watt udgangseffekt, PA6x1

Enheden justeres som nævnt foran til maksimal opnåelig udgangseffekt.

Ved hjælp af ADC-potentiometeret nedreguleres udgangseffekten til 7-8 watt.

I PA611: Kondensatorerne C17 og C18 finjusteres til maksimum udgangseffekt.(fig. 6)

I PA631: Kondensatorerne C10 og C13 finjusteres til maksimum udgangseffekt.(fig. 7)

ADC-potentiometeret indstilles til afgivelse af 5 watt udgangseffekt.

Trimmekondensatorerne finjusteres atter til maksimum udgangseffekt.

Ved hjælp af ADC-potentiometeret indstilles udgangseffekten til slut til afgivelse af 6 watt.

Strømme og spændinger i målepunkterne skal være:

PA611: (37) mindre end 180 mA

(38) mindre end 500 mA

PA31: (37) mindre end 180 mA  
svarende til 0,27V

(38) mindre end 500 mA  
svarende til 0,5V

## Antennefilter FN6x1

Antennefilteret er endeligt justeret fra fabrikken og senere justering er ikke nødvendig.

## Krystaloscillator X0631

Krystaloscillatorer leveres almindeligvis justeret fra fabrikken, hvorfor justering af frekvensen kun er nødvendig ved indsætning af nyt krystal. Ved indlægning af frekvensen er en frekvenstæller nødvendig.

Senderen optrimmes da først, idet frekvensen lettest måles på senderens udgang.

Frekvensindstillingen skal være bedre end  $1 \times 10^{-6}$ .

## Modulationsindstilling, AA601

AA601



fig. 8

Det kontrolleres at enheden er strappet til fase-modulation (se diagram).

Potentiometer R28 stilles i sin midterstilling.

Målemodtager og distortionsmeter tilsluttes senderudgang gennem dæmpeled.

Et LF-voltmeter og en tonegenerator tilsluttes klemmerne B og F i betjeningsboksen (senderens modulationsindgang).

Indgangssignalet fra tonegeneratoren indstilles til modulationsniveau, 110mV +20dB svarende til 1,1V.

Frekvensen varieres mellem 300 og 3000 Hz under indstilling af det maksimale frekvenssving.

CQM611 og CQM631:  $\Delta F$  max. = 15 kHz

CQM612 og CQM632:  $\Delta F$  max. = 5 kHz

CQM613 og CQM633:  $\Delta F$  max. = 4 kHz

## Kapitel V. Service

Frekvenssvinget indstilles ved hjælp af potentiometer R29 i AA601, således at det ingen steder indenfor frekvensområdet 300-3000 Hz overskrider den maksimale værdi ( $\Delta F$  max.). Dette skal kontrolleres ved både negative og positive modulationsspidser.

Med potentiometer R27 reguleres modulationsfølsomheden således, at en indgangsspænding fra tonegeneratoren på 110 mV ved 1000 Hz frembringer et frekvenssving på 70% af maksimalt frekvenssving.

Justeringen af potentiometrene R29 og R27 gentages.

Begrænserens symmetri indstilles ved indgangsspændingen 110mV (1000Hz) ved hjælp af potentiometer R28 til mindst mulig forvrængning. Modulationsfølsomheden efterkontrolleres og justeres igen hvis den har ændret sig. Forvrængningen aflæses på distortionsmeteret. Den skal være mindre end 8%.  
NB: Forvrængningen måles med de-emphasis (betoningsudligning).

## ENHEDER I BETJENINGSBOKS

## Kontrol af LF-udgangsforstærker AA602

Målesenderen tilsluttes modtagerens antenneindgang og indstilles på antennefrekvensen med et frekvenssving på 70% af det maksimalt tilladelige ved 1000 Hz.

Udgangsforstærkeren AA602's udgang belastes

med en modstand på 15 $\Omega$ , 3 watt, over hvilken der forbindes et LF-voltmeter.

Betjeningsboksens volume kontrol åbnes helt. Spændingen over belastningen skal være mindst 6,3V.

## Tonemodtager TR68x

Denne enhed er færdigjusteret fra fabrikken og kræver ingen senere efterjustering.

## Tonesender TT68x

Et LF-voltmeter tilsluttes tonesenderens udgang, og en målemodtager forbindes til senderdelens antenneudgang.

Tonesenderens spole indstilles til tonefrekvensen 1060 Hz.

Tonesenderen tæstes.

Udgangsniveauet fra tonesenderen indstilles ved hjælp af enhedens trimmepotentiometer til 110mV, hvilket svarer til et målniveau på -17 dBm.

Benyttes dobbelttonesender skal hver tonesender kun afgive den halve spænding. Dette opnås ved at kortslutte den ene tonespole, så kun en oscillator svinger, hvorefter udgangsniveauet indstilles til 55 mV.

Frekvenssvinget ved 1060 Hz kontrolleres.

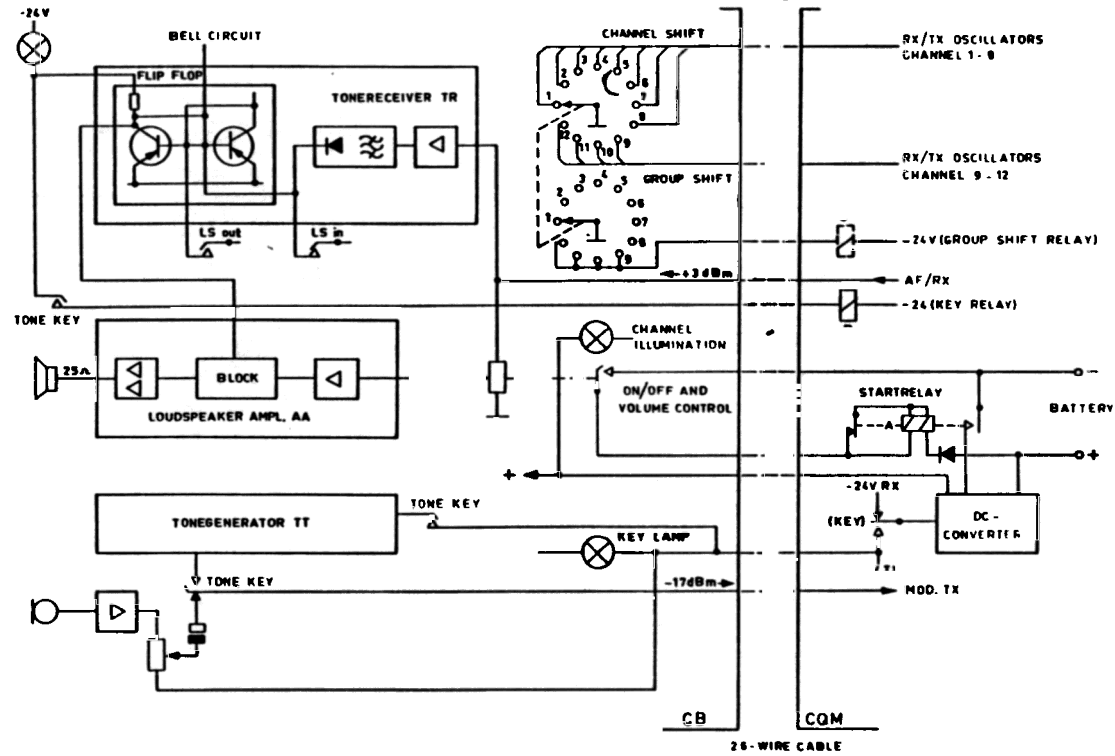
Tonesenderens spole indstilles til den ønskede tonefrekvens, og frekvenssvinget kontrolleres atter.

Frekvenssving for enkelttonesender: 70% +1, -2dB af maksimalt frekvenssving.

Frekvenssving for dobbelttonesender: 35% for hver tone.

STORNO

STORNO

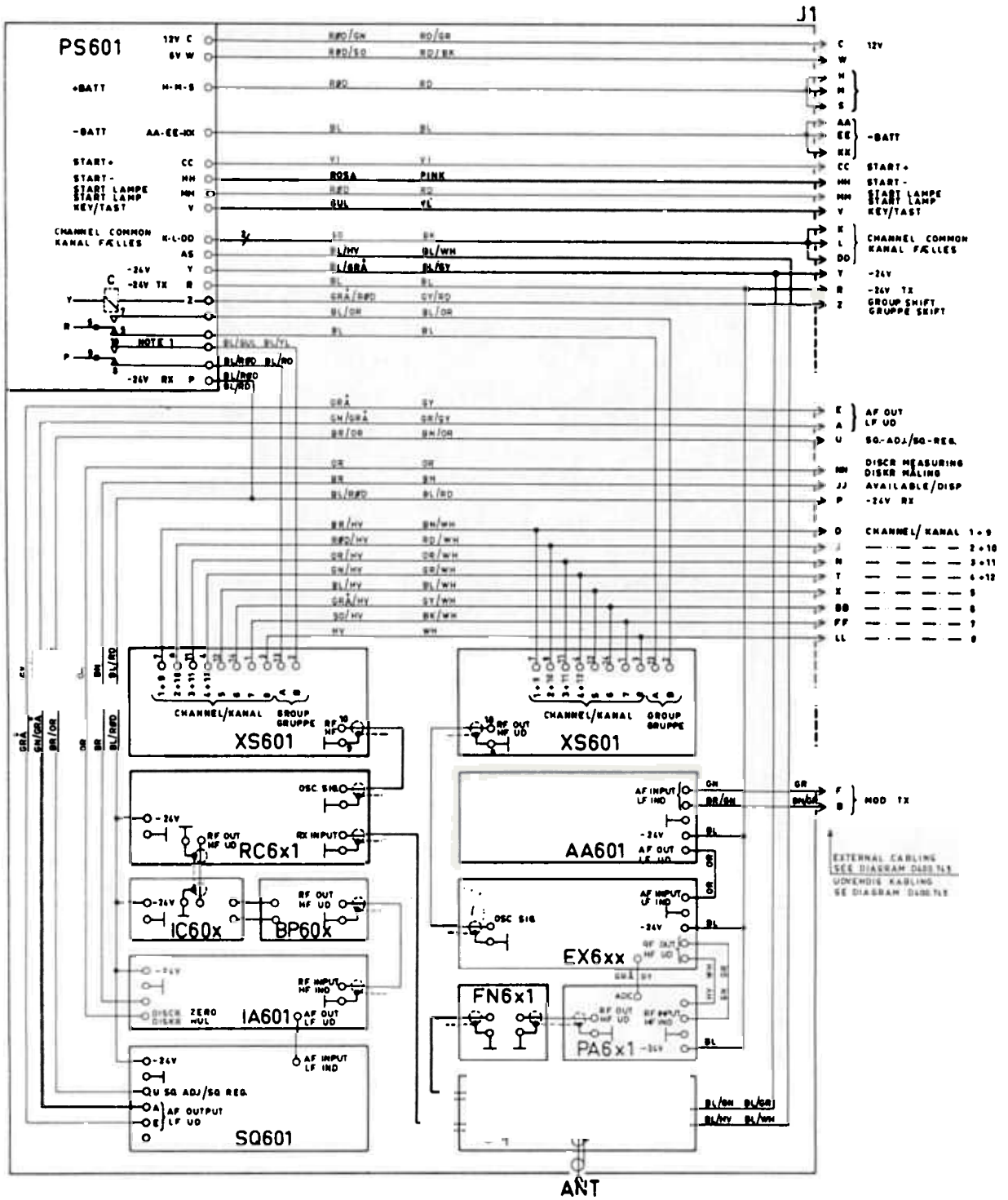


FUNCTION DIAGRAM  
FUNKTIONSDIAGRAM

CQM600

D400673





NOTE 1. Relay C is only inserted in stations provided with more than 8 RF channels.

In stations with max. 8 RF channels the group shift relay, Re C, is omitted and two strappings are introduced in PS601 (see diagram of this unit).

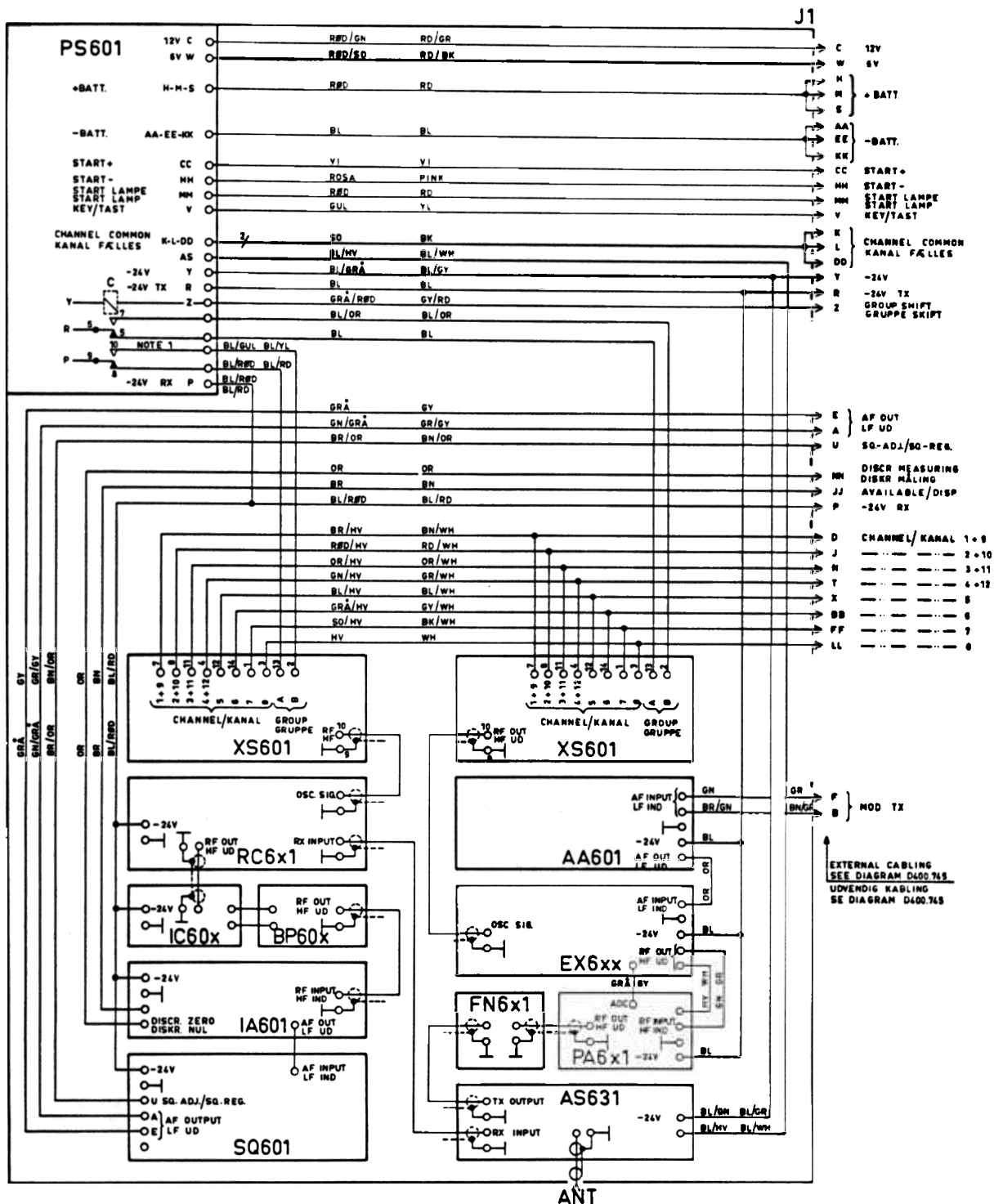
NOTE 1. Relæ C er kun installeret i anlæg med over 8 kanaler.

I stationer med maksimalt 8 kanaler relæ C udeladt og to strappinger foretages da i PS601 (se diagram af denne enhed).

CABLEFORM  
KABLINGSDIAGRAM

CQM61x, CQM63x SIMPELKS

04006752



NOTE 1. Relay C is only inserted in stations provided with more than 8 RF channels.

In stations with max. 8 RF channels the group shift relay, Re C, is omitted and two strappings are introduced in PS601 (see diagram of this unit).

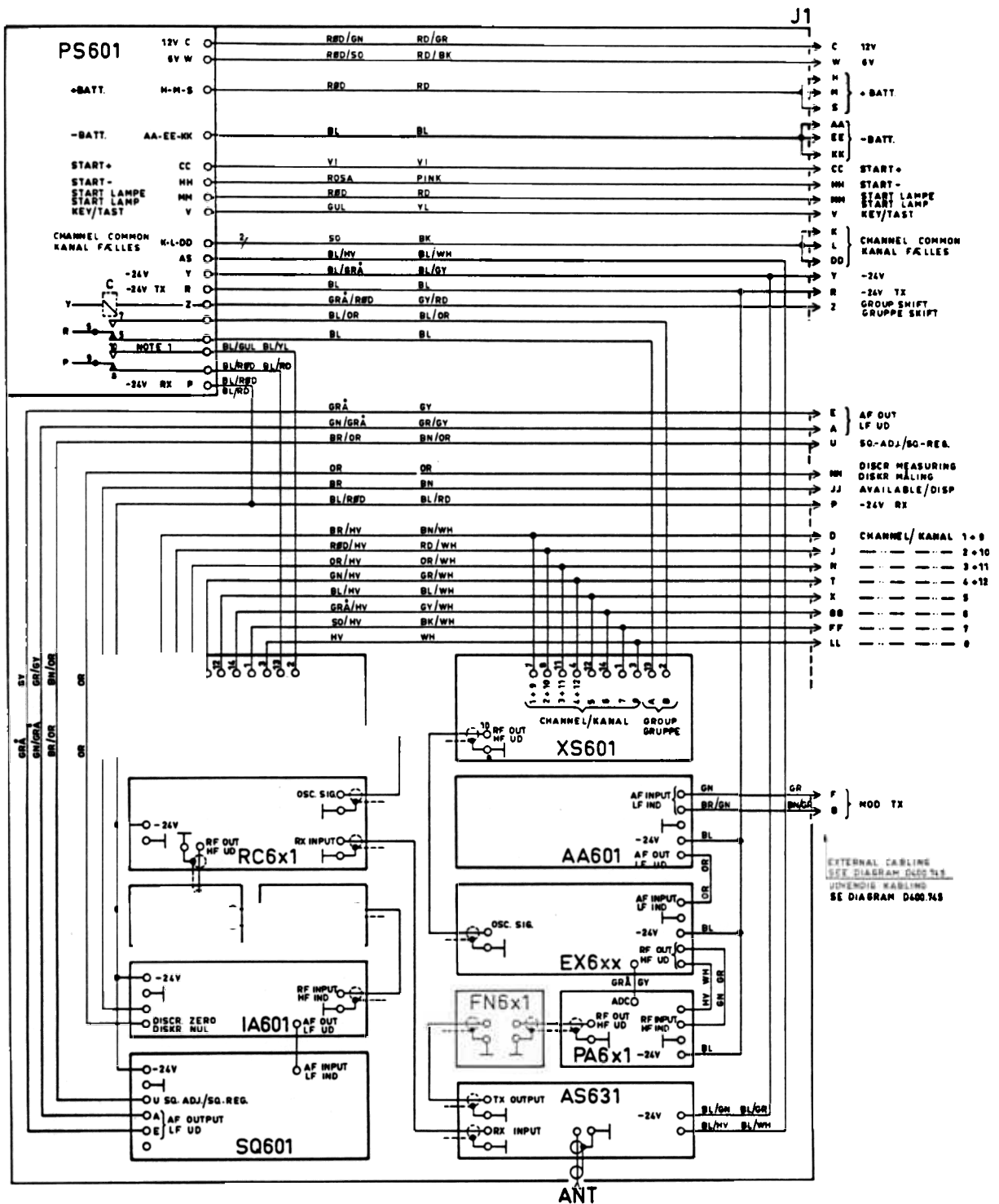
NOTE 1. Relæ C er kun installeret i anlæg med over 8 kanaler.

I stationer med maksimalt 8 kanaler relæ C udeladt og to stråpninger foretages da i PS601 (se diagram af denne enhed).

CABLEFORM  
KABLINGSDIAGRAM

CQM61x, CQM63x SIMPLEKS

D400.6752



NOTE 1. Relay C is only inserted in stations provided with more than 8 RF channels.

In stations with max. 8 RF channels the group shift relay, Re C, is omitted and two strappings are introduced in PS601 (see diagram of this unit).

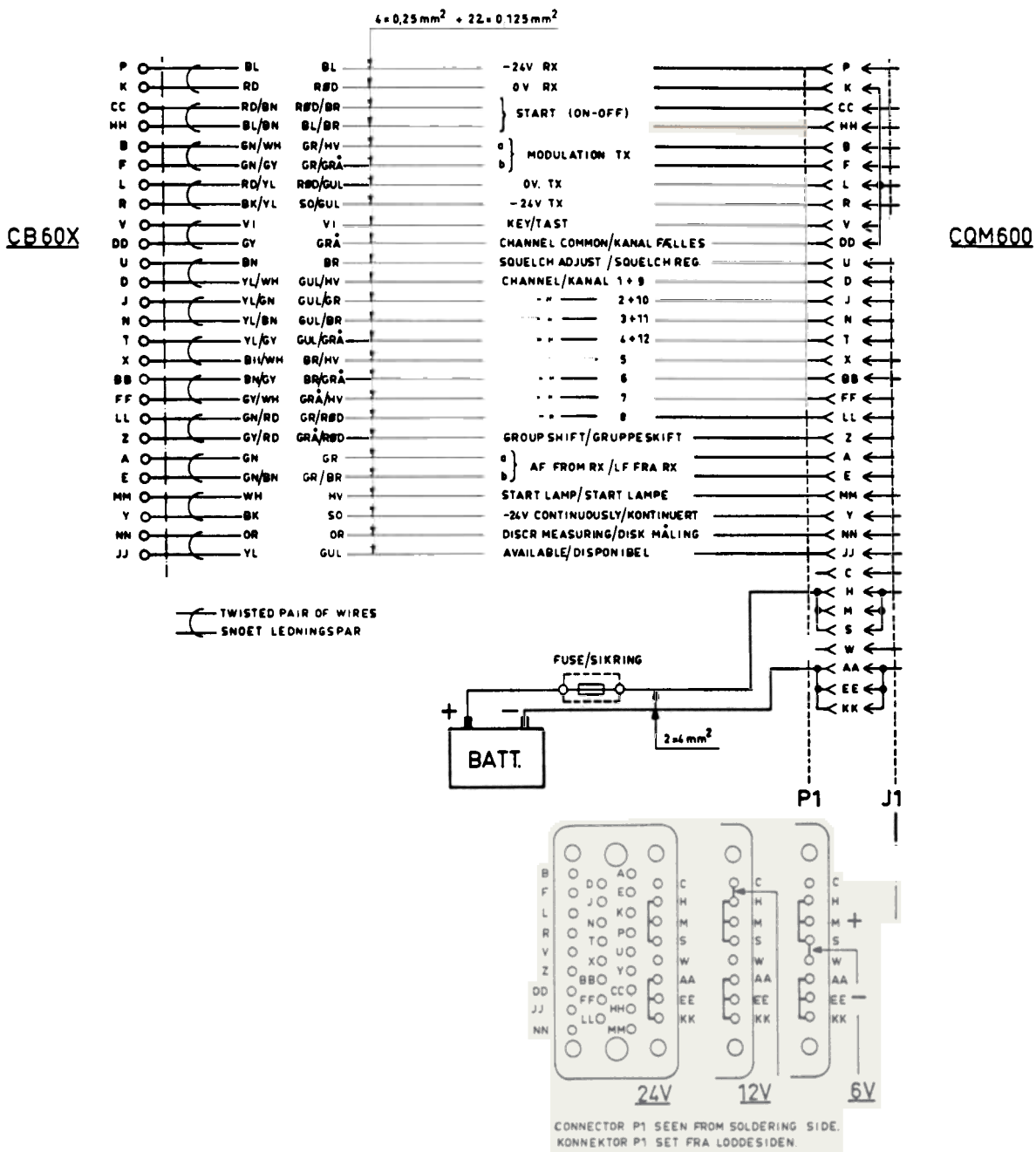
NOTE 1. Relæ C er kun installeret i anlæg med over 8 kanaler.

I stationer med maksimalt 8 kanaler relæ C udeladt og to stråpnings foretages da i PS601 (se diagram af denne enhed).

CABLEFORM  
KABLINGSDIAGRAM

CQM61x, CQM63x SIMPLEKS

D4006752



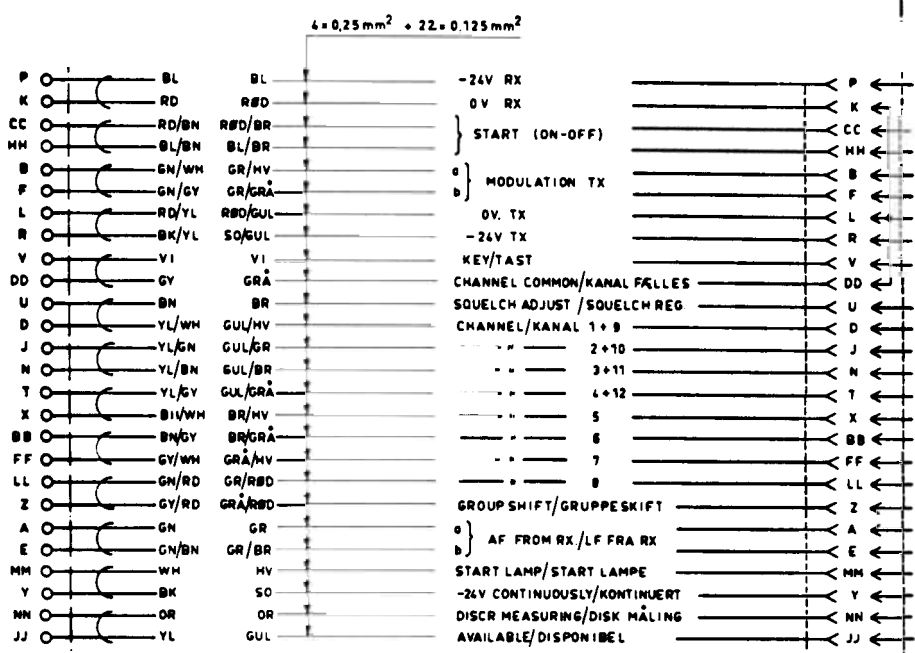
STANDARD INSTALLATION CABLING  
STANDARD INSTALLATIONSKABLING

STORNOPHONE 600

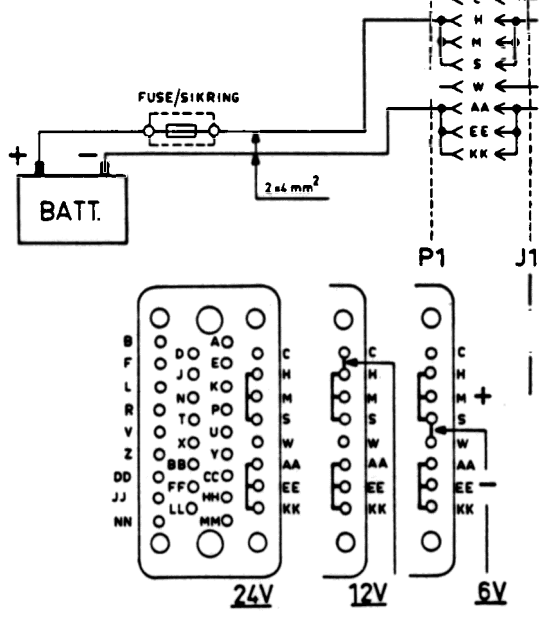
0400745

CB60X

CQM600



— TWISTED PAIR OF WIRES  
— SNOET LEDNINGSPAR



CONNECTOR P1 SEEN FROM SOLDERING SIDE.  
KONNEKTOR P1 SET FRA LODDESIDEN.

STANDARD INSTALLATION CABLING  
STANDARD INSTALLATIONSKABLING

STORNOPHONE 600

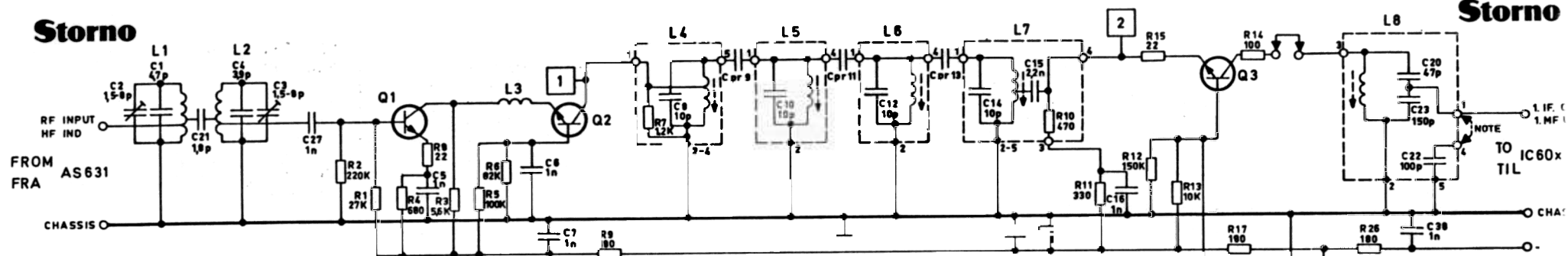
D400.745

SF.

MX.

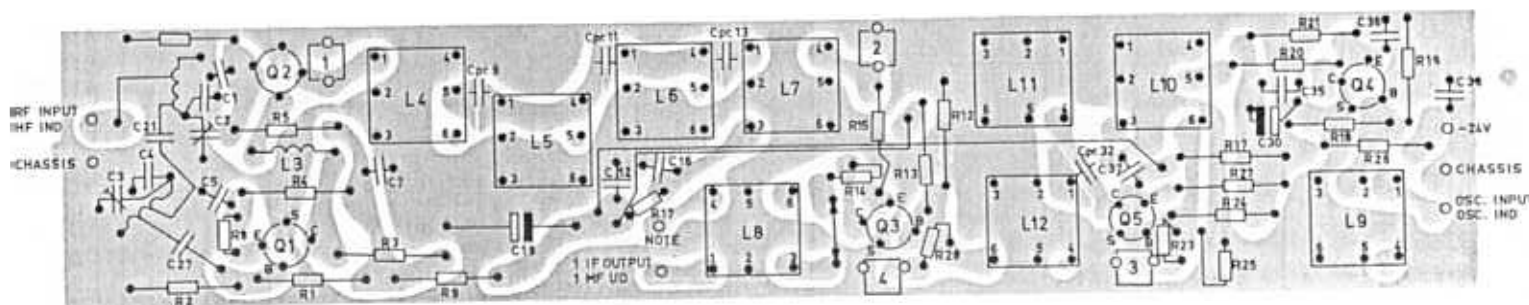
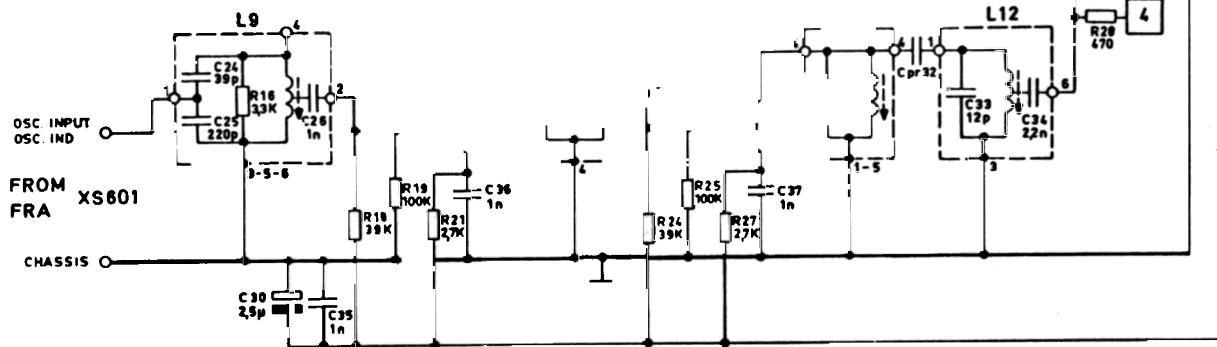
**Storno**

**Storno**



When RC611a is used in connection with IC601a, the strap is omitted.  
When RC611a is used in connection with IC602, IC603, IC60xa, IC60xb or IC605 the strap is inserted.

Når RC611a bruges i forbindelse med IC601, udelades stråpingen.  
Når RC611a bruges i forbindelse med IC602, IC603, IC60xa, IC60xb eller IC605, indættes stråpingen.



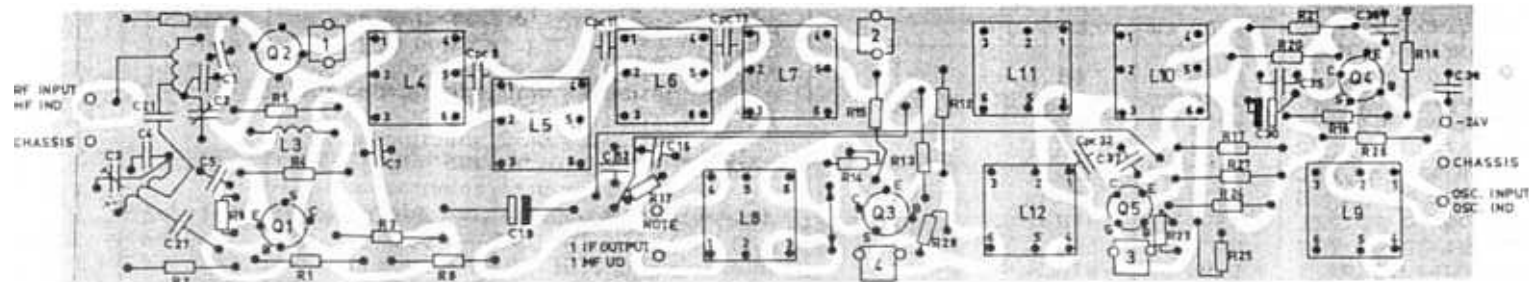
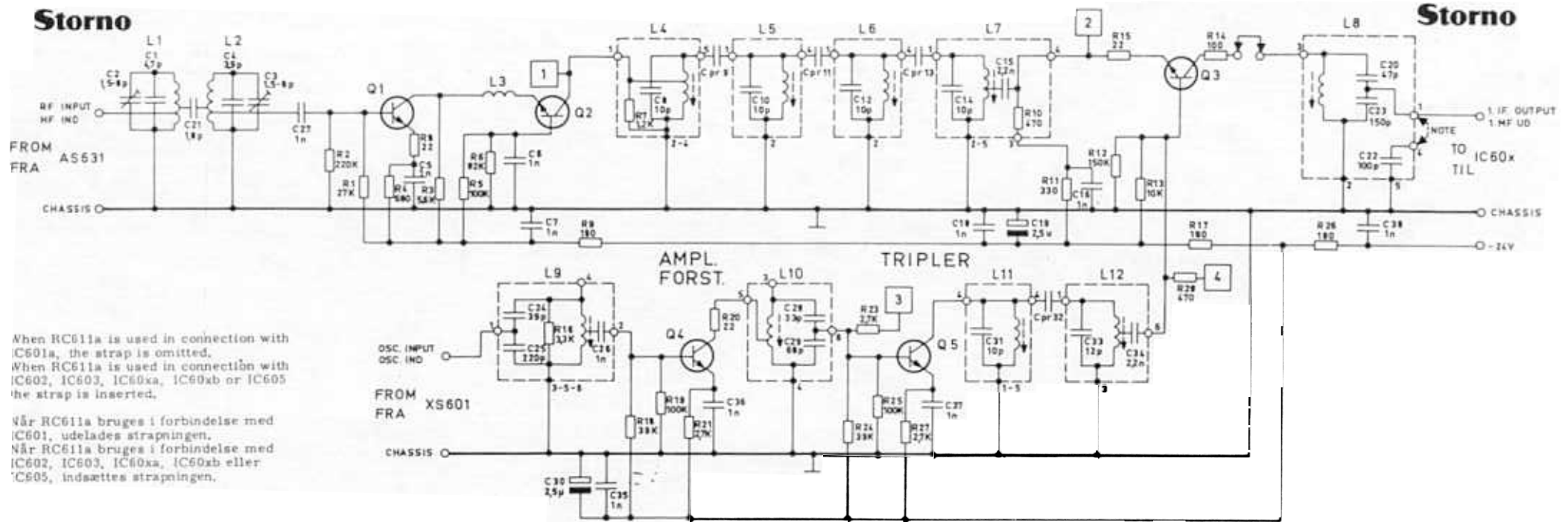
RECEIVER CONVERTER  
MODTAGER KONVERTER

RC611a

D400.833

SF.

MX.



RECEIVER CONVERTER  
 MODTAGER KONVERTER

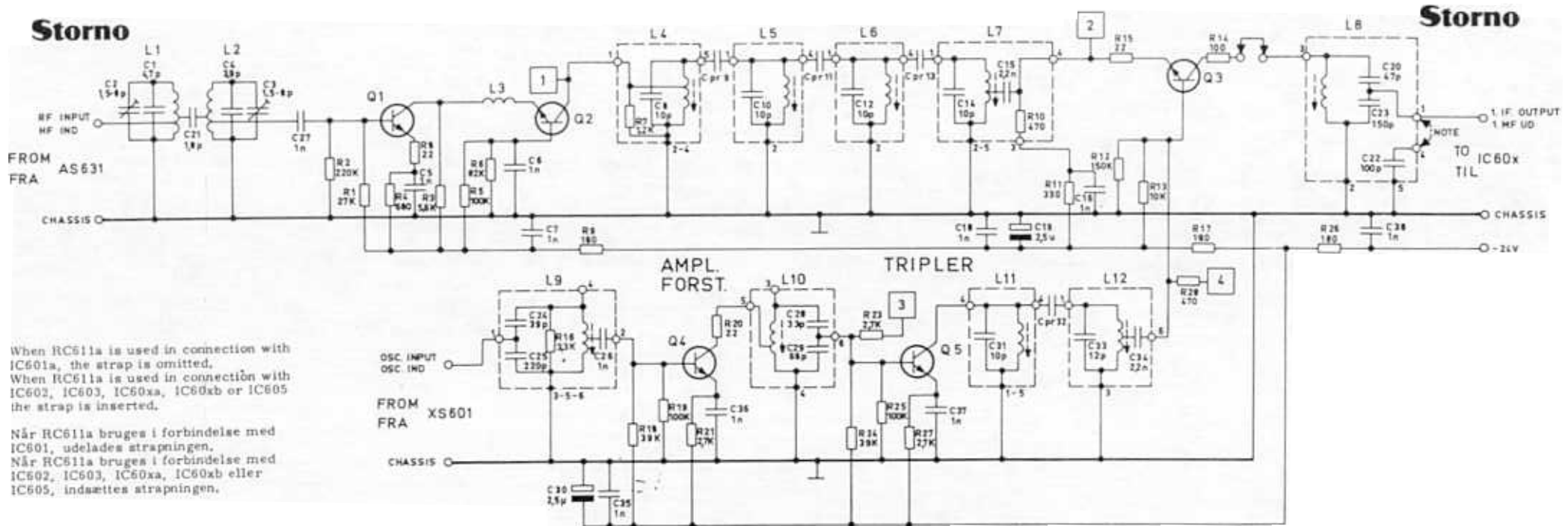
RC611a

D400.833



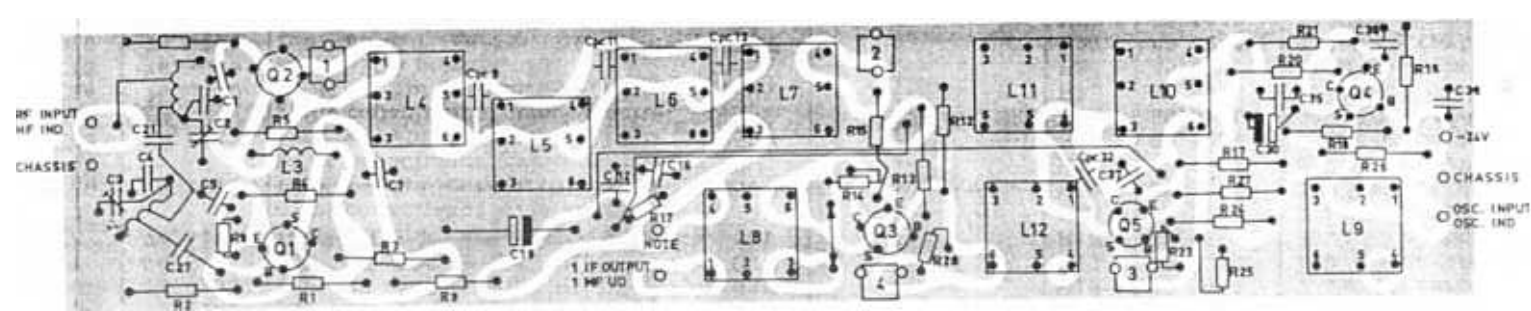
SF.

MX.



When RC611a is used in connection with IC601a, the strap is omitted.  
 When RC611a is used in connection with IC602, IC603, IC60xa, IC60xb or IC605 the strap is inserted.

Når RC611a bruges i forbindelse med IC601, udelades stråpningen.  
 Når RC611a bruges i forbindelse med IC602, IC603, IC60xa, IC60xb eller IC605, indsættes stråpningen.



RECEIVER CONVERTER  
 MODTAGER KONVERTER

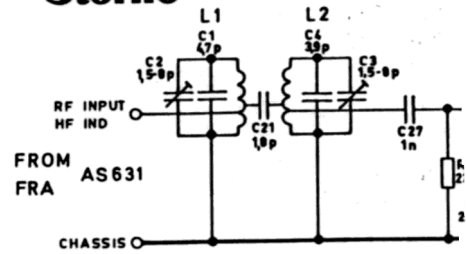
RC611a

D400.833

SF.

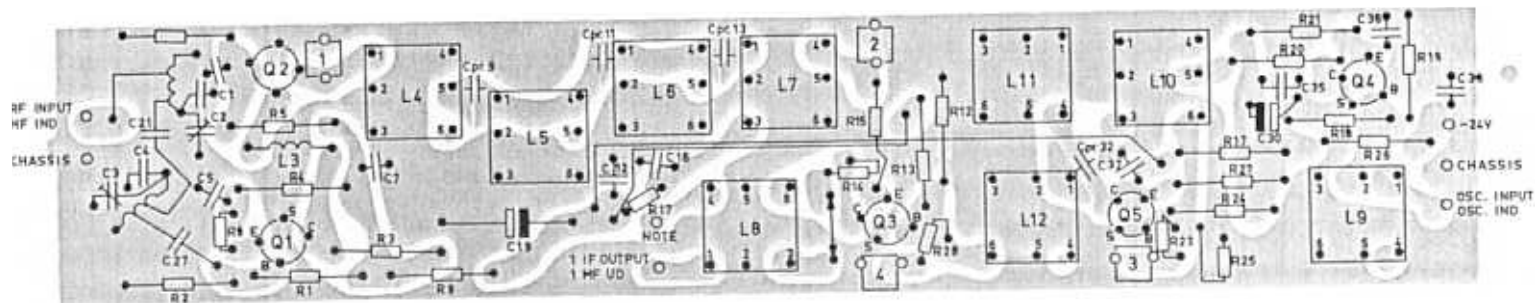
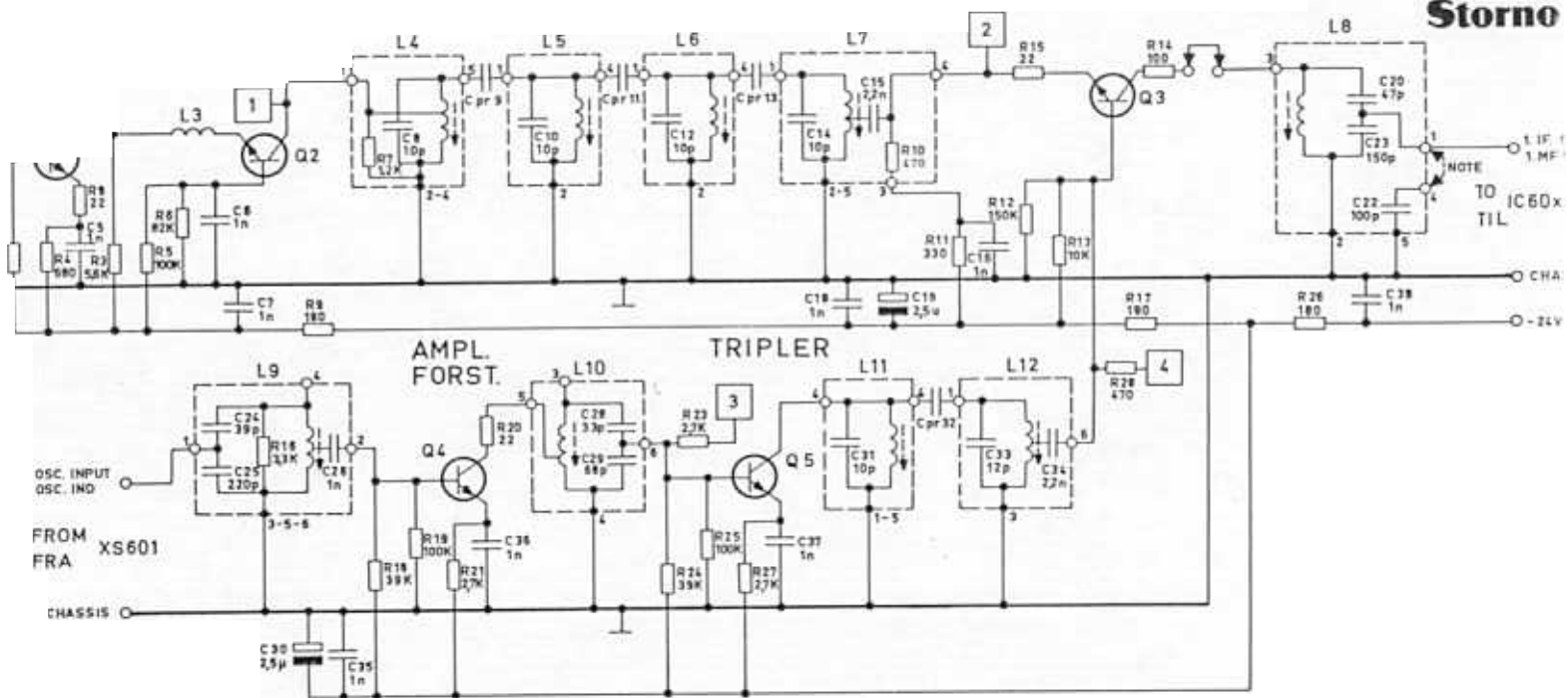
MX.

**Storno**



When RC611a is used in connection with IC601a, the strap is omitted.  
 When RC611a is used in connection with IC602, IC603, IC60xa, IC60xb or IC605 the strap is inserted.

Når RC611a bruges i forbindelse med IC601, udelades stråpingen.  
 Når RC611a bruges i forbindelse med IC602, IC603, IC60xa, IC60xb eller IC605, indsættes stråpingen.



RECEIVER CONVERTER  
 MODTAGER KONVERTER

RC611a

D400.833

Storno

TYPE	NO.	CODE	DATA	
C1		74. 5131	4, 7pF ± 0, 25pF N150 DI	500V
C2		78. 5034	1, 5-8pF trimmer NPO TB	125V
C3		78. 5034	1, 5-8pF trimmer NPO TB	125V
C4		74. 5130	3, 9pF ± 0, 25pF N150 DI	500V
C5		74. 5155	1nF -20 +50% ceram. PL	63V
C6		74. 5155	1nF -20 +50% ceram. PL	63V
C7		74. 5155	1nF -20 +50% ceram. PL	63V
C8		74. 5110	10pF ± 0, 5pF ceram. NO75 TB	250V
C9			print capacitance/printkapacitet	
C10		74. 5110	10pF ± 0, 5pF ceram. NO75 TB	250V
C11			print capacitance/printkapacitet	
C12		74. 5110	10pF ± 0, 5pF ceram. NO75 TB	250V
C13			print capacitance/printkapacitet	
C14		74. 5110	10pF ± 0, 5pF ceram. NO75 TB	250V
C15		76. 5059	2, 2nF 10% polyest. FL	50V
C16		74. 5155	1nF -20 +50% ceram. PL	63V
C18		74. 5155	1nF -20 +50% ceram. PL	63V
C19		73. 5064	2, 5μF -10 +50% elco	70V
C20		74. 5118	47pF ± 2% ceram. NO75 TB	250V
C21		74. 5126	1, 8pF ± 0, 25pF N150 BD	250V
C22		76. 5079	100pF 5% polystyr. TB	125V
C23		76. 5062	150pF 5% polystyr. TB	125V
C24		74. 5117	39pF 2% ceram. TB	250V
C25		76. 5063	220pF 5% polystyr.	125V
C26		74. 5059	1nF 10% polyest. FL	50V
C27		74. 5155	1nF -20 +50% ceram. PL	63V
C28		74. 5116	33pF 2% ceram. NO75 TB	250V
C29		74. 5144	68pF 2% ceram. NO75 TB	250V
C30		73. 5064	2, 5μF -10 +50% elco	70V
C31		74. 5110	10pF ± 0, 5pF ceram. NO75 TB	250V
C32			print capacitance/printkapacitet	
C33		74. 5141	12pF ± 0, 5pF ceram. NO75 TB	250V
C34		76. 5059	2, 2nF 10% polyest. FL	50V
C35		74. 5155	1nF -20 +50% ceram. PL	63V
C36		74. 5155	1nF -20 +50% ceram. PL	63V
C37		74. 5155	1nF -20 +50% ceram. PL	63V
C38		74. 5155	1nF -20 +50% ceram. PL	63V
R1		80. 5266	27kΩ 5% carbon film	1/8W
R2		80. 5277	0, 22MΩ 5% carbon film	1/8W
R3		80. 5258	5, 6kΩ 5% carbon film	1/8W
R4		80. 5247	680kΩ 5% carbon film	1/8W
R5		80. 5273	0, 1MΩ 5% carbon film	1/8W
R6		80. 5272	82kΩ 5% carbon film	1/8W
R7		80. 5250	1, 2kΩ 5% carbon film	1/8W
R8		80. 5259	22Ω 5% carbon film	1/8W
R9		80. 5240	180Ω 5% carbon film	1/8W
R10		80. 5045	470Ω 5% carbon film	1/10W

Storno

TYPE	NO.	CODE	DATA	
R11		80. 5243	330Ω 5% carbon film	1/8W
R12		80. 5275	0, 15MΩ 5% carbon film	1/8W
R13		80. 5261	10kΩ 5% carbon film	1/8W
R14		80. 5237	100Ω 5% carbon film	1/8W
R15		80. 5229	22Ω 5% carbon film	1/8W
R16		80. 5055	3, 3kΩ 5% carbon film	1/10W
R17		80. 5240	180Ω 5% carbon film	1/8W
R18		80. 5268	39kΩ 5% carbon film	1/8W
R19		80. 5273	0, 1MΩ 5% carbon film	1/8W
R20		80. 5229	22Ω 5% carbon film	1/8W
R21		80. 5254	2, 7kΩ 5% carbon film	1/8W
R23		80. 5254	2, 7kΩ 5% carbon film	1/8W
R24		80. 5268	39kΩ 5% carbon film	1/8W
R25		80. 5273	0, 1MΩ 5% carbon film	1/8W
R26		80. 5240	180Ω 5% carbon film	1/8W
R27		80. 5254	2, 7kΩ 5% carbon film	1/8W
R28		80. 5245	470Ω 5% carbon film	1/8W
L1		62. 759	RF coil/HF-spole 146-174MHz	
L2		62. 758	RF coil/HF-spole 146-174MHz	
L3		62. 659	RF choke/HF-drosselspole	
L4		61. 1034	RF coil/HF-spole (C8, R7)	
L5		61. 868-01	RF coil/HF-spole (C10)	
L6		61. 869-01	RF coil/HF-spole (C12)	
L7		61. 870-01	RF coil/HF-spole (C14, C15, R10)	
L8		61. 871-01	RF coil/HF-spole (C20, C21, C22, C23)	
L9		61. 872-01	RF coil/HF-spole (C24, C25, C26, R16)	
L10		61. 1033	RF coil/HF-spole (C28, C29)	
L11		61. 874-02	RF coil/HF-spole (C31)	
L12		61. 875-02	RF coil/HF-spole (C33, C34)	
Q1		99. 5177	Transistor BF166	
Q2		99. 5118	Transistor BF115	
Q3		99. 5168	Transistor BF173	
Q4		99. 5166	Transistor BF167	
Q5		99. 5166	Transistor BF167	

RECEIVER CONVERTER  
MODTAGER KONVERTER

RC611a

X400, 888

**Storno**

TYPE	NO.	CODE	DATA
C1		74. 5131	4, 7pF ± 0, 25pF N150 DI 500V
C2		78. 5034	1, 5-8pF trimmer NPO TB 125V
C3		78. 5034	1, 5-8pF trimmer NPO TB 125V
C4		74. 5130	3, 9pF ± 0, 25pF N150 DI 500V
C5		74. 5155	1nF -20 +50% ceram. PL 63V
C6		74. 5155	1nF -20 +50% ceram. PL 63V
C7		74. 5155	1nF -20 +50% ceram. PL 63V
C8		74. 5110	10pF ± 0, 5pF ceram. NO75 TB 250V
C9			print capacitance/printkapacitet
C10		74. 5110	10pF ± 0, 5pF ceram. NO75 TB 250V
C11			print capacitance/printkapacitet
C12		74. 5110	10pF ± 0, 5pF ceram. NO75 TB 250V
C13			print capacitance/printkapacitet
C14		74. 5110	10pF ± 0, 5pF ceram. NO75 TB 250V
C15		76. 5059	2, 2nF 10% polyest. FL 50V
C16		74. 5155	1nF -20 +50% ceram. PL 63V
C18		74. 5155	1nF -20 +50% ceram. PL 63V
C19		73. 5064	2, 5μF -10 +50% elco 70V
C20		74. 5118	47pF ± 2% ceram. NO75 TB 250V
C21		74. 5126	1, 8pF ± 0, 25pF N150 BD 250V
C22		76. 5079	100pF 5% polystyr. TB 125V
C23		76. 5062	150pF 5% polystyr. TB 125V
C24		74. 5117	39pF 2% ceram. TB 250V
C25		76. 5063	220pF 5% polystyr. 125V
C26		74. 5059	1nF 10% polyest. FL 50V
C27		74. 5155	1nF -20 +50% ceram. PL 63V
C28		74. 5116	33pF 2% ceram. NO75 TB 250V
C29		74. 5144	68pF 2% ceram. NO75 TB 250V
C30		73. 5064	2, 5μF -10 +50% elco 70V
C31		74. 5110	10pF ± 0, 5pF ceram. NO75 TB 250V
C32			print capacitance/printkapacitet
C33		74. 5141	12pF ± 0, 5pF ceram. NO75 TB 250V
C34		76. 5059	2, 2nF 10% polyest. FL 50V
C35		74. 5155	1nF -20 +50% ceram. PL 63V
C36		74. 5155	1nF -20 +50% ceram. PL 63V
C37		74. 5155	1nF -20 +50% ceram. PL 63V
C38		74. 5155	1nF -20 +50% ceram. PL 63V
R1		80. 5266	27kΩ 5% carbon film 1/8W
R2		80. 5277	0, 22MΩ 5% carbon film 1/8W
R3		80. 5258	5, 6kΩ 5% carbon film 1/8W
R4		80. 5247	680kΩ 5% carbon film 1/8W
R5		80. 5273	0, 1MΩ 5% carbon film 1/8W
R6		80. 5272	82kΩ 5% carbon film 1/8W
R7		80. 5250	1, 2kΩ 5% carbon film 1/8W
R8		80. 5259	22Ω 5% carbon film 1/8W
R9		80. 5240	180Ω 5% carbon film 1/8W
R10		80. 5045	470Ω 5% carbon film 1/10W

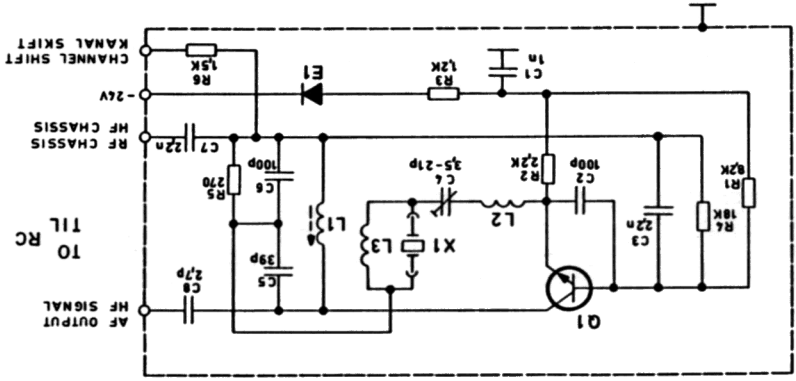
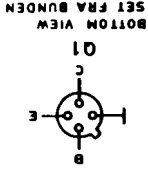
**Storno**

TYPE	NO.	CODE	DATA
R11		80. 5243	330Ω 5% carbon film 1/8W
R12		80. 5275	0, 15MΩ 5% carbon film 1/8W
R13		80. 5261	10kΩ 5% carbon film 1/8W
R14		80. 5237	100Ω 5% carbon film 1/8W
R15		80. 5229	22Ω 5% carbon film 1/8W
R16		80. 5055	3, 3kΩ 5% carbon film 1/10W
R17		80. 5240	180Ω 5% carbon film 1/8W
R18		80. 5268	39kΩ 5% carbon film 1/8W
R19		80. 5273	0, 1MΩ 5% carbon film 1/8W
R20		80. 5229	22Ω 5% carbon film 1/8W
R21		80. 5254	2, 7kΩ 5% carbon film 1/8W
R23		80. 5254	2, 7kΩ 5% carbon film 1/8W
R24		80. 5268	39kΩ 5% carbon film 1/8W
R25		80. 5273	0, 1MΩ 5% carbon film 1/8W
R26		80. 5240	180Ω 5% carbon film 1/8W
R27		80. 5254	2, 7kΩ 5% carbon film 1/8W
R28		80. 5245	470Ω 5% carbon film 1/8W
L1		62. 759	RF coil/HF-spole 146-174MHz
L2		62. 758	RF coil/HF-spole 146-174MHz
L3		62. 659	RF choke/HF-drosselspole
L4		61. 1034	RF coil/HF-spole (C8, R7)
L5		61. 868-01	RF coil/HF-spole (C10)
L6		61. 869-01	RF coil/HF-spole (C12)
L7		61. 870-01	RF coil/HF-spole (C14, C15, R10)
L8		61. 871-01	RF coil/HF-spole (C20, C21, C22, C23)
L9		61. 872-01	RF coil/HF-spole (C24, C25, C26, R16)
L10		61. 1033	RF coil/HF-spole (C28, C29)
L11		61. 874-02	RF coil/HF-spole (C31)
L12		61. 875-02	RF coil/HF-spole (C33, C34)
Q1		99. 5177	Transistor BF166
Q2		99. 5118	Transistor BF115
Q3		99. 5168	Transistor BF173
Q4		99. 5166	Transistor BF167
Q5		99. 5166	Transistor BF167

RECEIVER CONVERTER  
MODTAGER KONVERTER

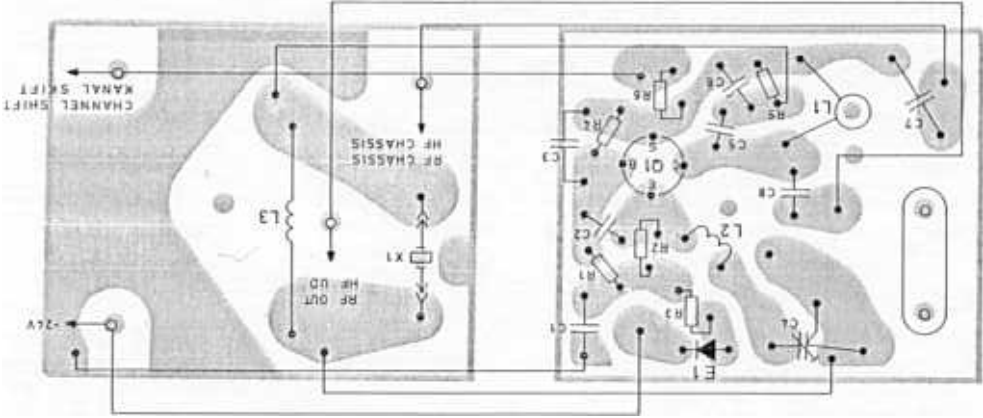
RC611a

X400. 888



UPPER PRINTED WIRING BOARD VIEWED  
 FROM COMPONENT SIDE  
 ØVERSTE TRYKTE KREDSLØS SET  
 FRA KOMPONENTSIDEN

LOWER PRINTED WIRING BOARD VIEWED  
 FROM COMPONENT SIDE  
 NEDERSTE TRYKTE KREDSLØS SET  
 FRA KOMPONENTSIDEN



CRYSTAL OSCILLATOR  
 FOR RX.

X0611

D400.6672

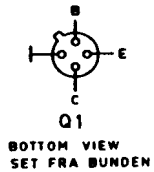
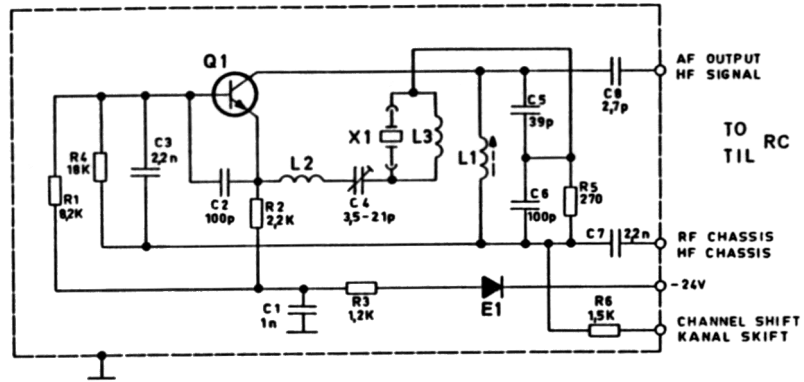
TYPE	NO.	CODE	DATA
C1		76.5069	1nF 10% polyester FL 50V
C2		76.5102	100pF 2, 5% polystyr 30V
C3		76.5059	2, 2nF 10% polystyr FL 50V
C4		78.5033	3, 5-21pF trimmer ceram NPOTB 125V
C5		74.5117	39 pF ± 2% ceram NO75TB 250V
C6		76.5102	100pF 2, 5% polystyr 30V
C7		76.5059	2, 2nF 10% polyester FL 50V
C8		74.5128	2, 7pF ± 0, 25pF ceram N150BD 250V
R1		80.5260	8, 2kΩ 5% carbon film 1/8W
R2		80.5253	2, 2kΩ 5% " " 1/8W
R3		80.5250	1, 2kΩ 5% " " 1/8W
R4		80.5264	18 kΩ 5% " " 1/8W
R5		80.5242	270Ω 5% " " 1/8W
R6		80.5251	1, 5 kΩ 5% " " 1/8W
E1		99.5028	Diode OA200
L1		61.876	RF coil/HF-spole 48-57 MHz .
L2		62.662	Filter coil/Drosselspole
L3		62.661	Filter coil/Drosselspole
Q1		99.5028	Transistor BF167
X1			Crystal

TYPE	NO.	CODE	DATA

CRYSTALOSCILLATOR  
FOR RX.

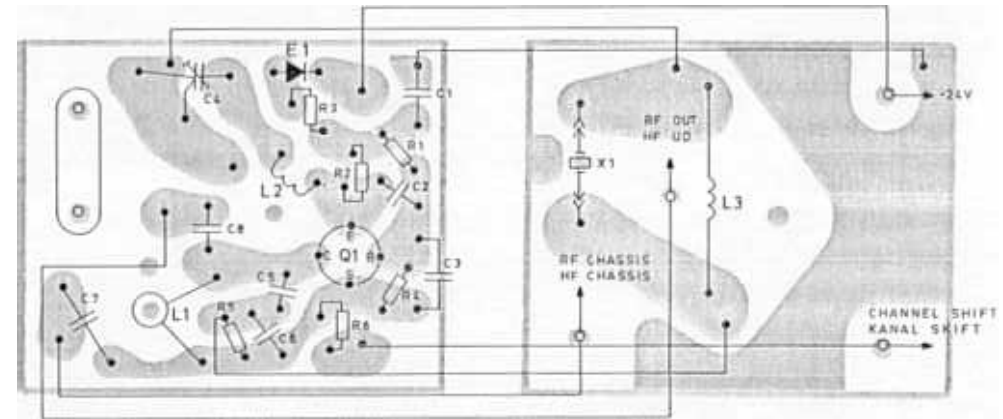
X400.686/2

Storno



UPPER PRINTED WIRING BOARD VIEWED  
FROM COMPONENT SIDE  
ØVERSTE TRYKTE KREDSLØB SET  
FRA KOMPONENTSIDEN

LOWEST PRINTED WIRING BOARD VIEWED  
FROM COMPONENT SIDE  
NEDERSTE TRYKTE KREDSLØB SET  
FRA KOMPONENTSIDEN



CRYSTALOSCILLATOR  
FOR RX.

XO611

D400.667/2



**Storno**

TYPE	NO.	CODE	DATA
C1		76.5069	1nF 10% polyester FL 50V
C2		76.5102	100pF 2, 5% polystyr 30V
C3		76.5059	2, 2nF 10% polystyr FL 50V
C4		78.5033	3, 5-21pF trimmer ceram NPOTB 125V
C5		74.5117	39 pF $\pm$ 2% ceram NO75TB 250V
C6		76.5102	100pF 2, 5% polystyr 30V
C7		76.5059	2, 2nF 10% polyester FL 50V
C8		74.5128	2, 7pF $\pm$ 0, 25pF ceram N150BD 250V
R1		80.5260	8, 2k $\Omega$ 5% carbon film 1/8W
R2		80.5253	2, 2k $\Omega$ 5% " " 1/8W
R3		80.5250	1, 2k $\Omega$ 5% " " 1/8W
R4		80.5264	18 k $\Omega$ 5% " " 1/8W
R5		80.5242	270 $\Omega$ 5% " " 1/8W
R6		80.5251	1, 5 k $\Omega$ 5% " " 1/8W
E1		99.5028	Diode OA200
L1		61.876	RF coil/HF-spole 48-57 MHz
L2		62.662	Filter coil/Drosselspole
L3		62.661	Filter coil/Drosselspole
Q1		99.5028	Transistor BF167
X1			Crystal

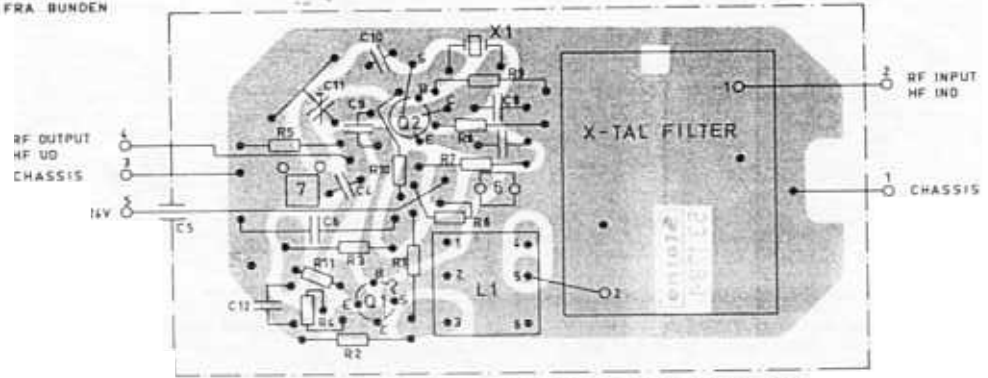
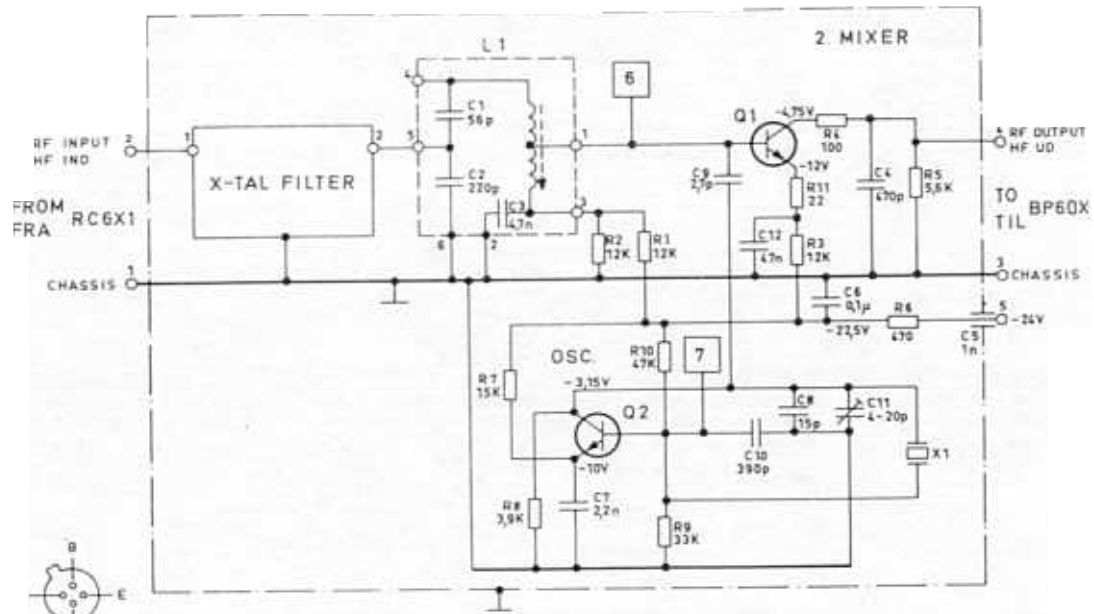
**Storno**

TYPE	NO.	CODE	DATA

CRYSTALOSCILLATOR  
FOR RX.

XO611

X400.686/2



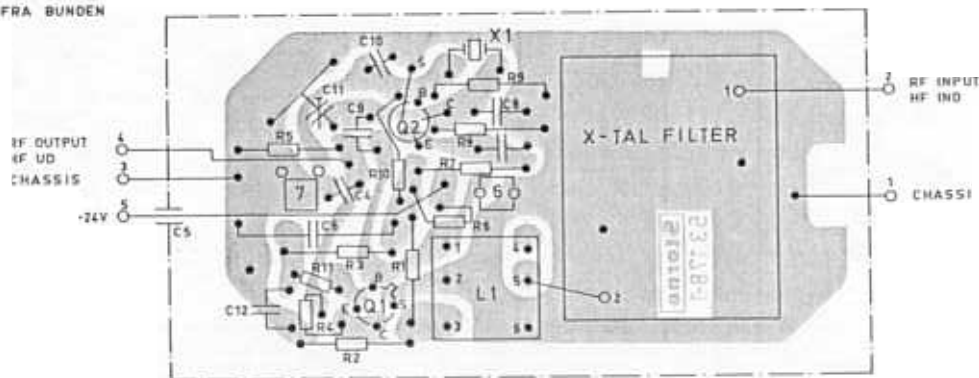
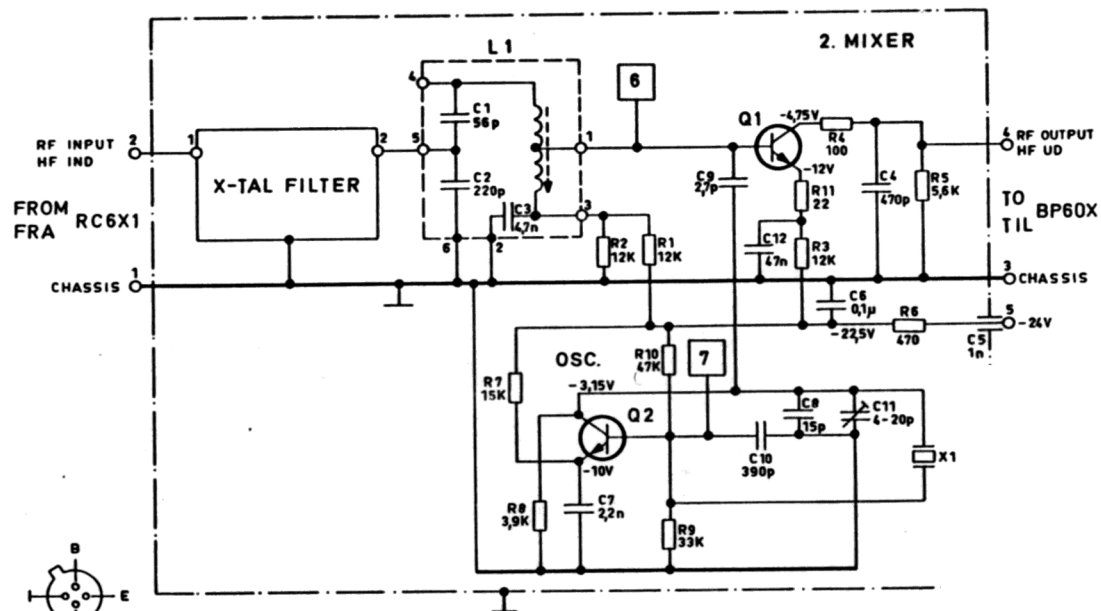
PRINTED CIRCUIT VIEWED FROM COMPONENT SIDE  
TRYKT KREDSLØB SET FRA KOMPONENTSIDEN

IF-CONVERTER  
MF-KONVERTER

IC601b, IC602b, IC603b

Storno

Storno



PRINTED CIRCUIT VIEWED FROM COMPONENT SIDE  
TRYKT KREDSLØB SET FRA KOMPONENTSIDEN

IF-CONVERTER  
MF-KONVERTER

IC601b, IC602b, IC603b



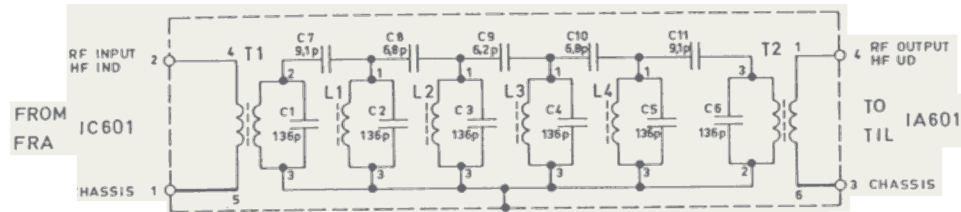
TYPE	NO.	CODE	DATA
	C1	74.5111	56 pF 2% ceram NO75 TB
	C2	76.5063	220 pF 5% polystyr. TB
	C3	76.5061	4.7nF 10% polyest. FL
	C4	76.5065	470 pF 5% polystyr. TB
	C5	74.5167	1 nF -20/+50% ceram. FT
	C6	76.5073	0.3µF 10% polyest. TB
	C7	76.5059	2.2nF 10% polyest. FL
	C8	74.5142	18 pF ±0.5pF ceram. NO75 TB
	C9	74.5107	2.7pF 2% " NO75 TB
	C10	76.5017	390 pF 5% polystyr. TB
	C11	78.5031	40/20pF ceram trimmer N470 DI
	C12	76.5072	47 nF 10% polyest. TB
	R1	80.5262	12 kΩ 5% carbon film
	R2	80.5262	12 kΩ 5% " "
	R3	80.5262	12 kΩ 5% " "
	R4	80.5237	100 Ω 5% " "
	R5	80.5258	5.6kΩ 5% " "
	R6	80.5245	470Ω 5% " "
	R7	80.5263	15 kΩ 5% " "
	R8	80.5256	3.9kΩ 5% " "
	R9	80.5207	33 kΩ 5% " "
	R10	80.5259	47 kΩ 5% " "
	R11	80.5239	22 Ω 5% " "
	L1	61.977	Coll/spole 10.7 MHz (C1, C2, C3)
	Q1	99.5166	Transistor BF 167
	Q2	99.5166	Transistor BF 167
	X1	98.5004	10.2450 MHz crystal, Storno type 98-8 or
		98.5005	11.1550 MHz crystal, Storno type 98-8
IC601b		69.5010	10.7 MHz X-tal filter/krystalfilter 50 kHz
IC602b		69.5009	10.7 MHz X-tal filter/krystalfilter 25 kHz
IC603b		69.5008	10.7 MHz X-tal filter/krystalfilter 20 kHz

IF-CONVERTER IC601b, IC602b, IC603b  
MF-KONVERTER

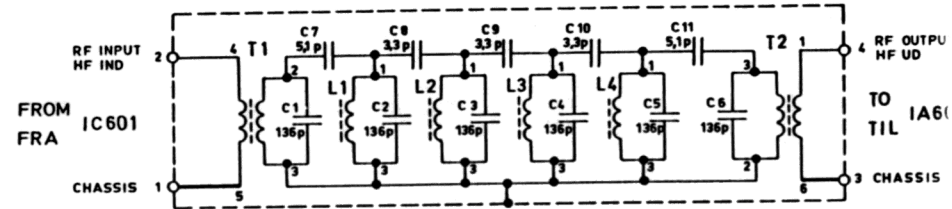
X400.684/3

Storno

Storno



BP601

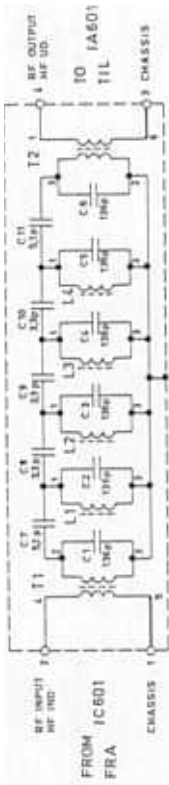


BP602

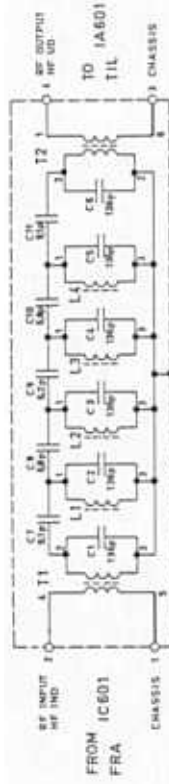
BAND-PASS FILTER  
BÅNDPASFILTER

BP601, BP602

D400.663/2



BP601



BP602

BAND-PASS FILTER  
BÅNDPASFILTER

040056372





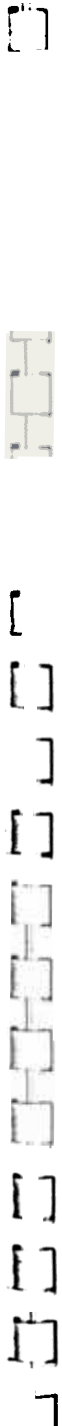
TYPE

DATA

Storno

TYPE NO. CODE DATA

C1	74. 5144	2x68pF ±2%	ceram.	NO 5 TB	250V
C2	74. 5144	2x68pF ±2%	"	NO 5 TB	250V
C3	74. 5144	2x68pF ±2%	"	NO 5 TB	250V
C4	74. 5144	2x68pF ±2%	"	NO 5 TB	250V
C5	74. 5144	2x68pF ±2%	"	NO 5 TB	250V
C6	74. 5144	2x68pF ±2%	"	NO 5 TB	250V
C7	74. 5169	9, 1pF ±5%	"	N150 DI	250V
C7	74. 5168	5, 1pF ±0, 25pF	"	N150 DI	250V
C8	74. 5133	6, 8pF ±0, 25pF	"	N150 DI	250V
C8	74. 5129	3, 3pF ±0, 25pF	"	N150 DI	250V
C9	74. 5170	6, 2pF ±0, 25pF	"	N150 DI	250V
C9	74. 5129	3, 3pF ±0, 25pF	"	N150 DI	250V
C10	74. 5133	6, 8pF ±0, 25pF	"	N150 DI	250V
C10	74. 5129	3, 3pF ±0, 25pF	"	N150 DI	250V
C11	74. 5169	9, 1pF ±5%	"	N150 DI	250V
C11	74. 5168	5, 1pF ±0, 25pF	"	N150 DI	250V
L1	61. 885	Coil/Spole			4,5 kHz
L1	61. 819	Coil/Spole			4,5 kHz
L2	61. 818	Coil/Spole			4,5 kHz
L2	61. 822	Coil/Spole			4,5 kHz
L3	61. 818	Coil/Spole			4,5 kHz
L3	61. 822	Coil/Spole			4,5 kHz
L4	61. 885	Coil/Spole			4,5 kHz
L4	61. 819	Coil/Spole			4,5 kHz
T1	61. 884	Transformer sec. coil/sek.			455 kHz
T1	61. 821	Transformer			455 kHz
T2	61. 886	Transformer prim. coil/prim.			455kHz
T2	61. 823	Transformer			455kHz

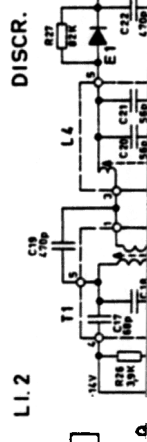


BP601, BP602

BÄNDPASSFILTER

X400. 687

Storno



IF.1 F.2 LI.1 LI.2 DISCR.

Storno

IF.1

IF.2

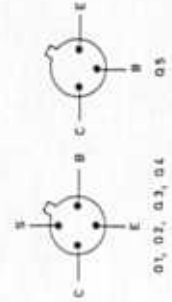
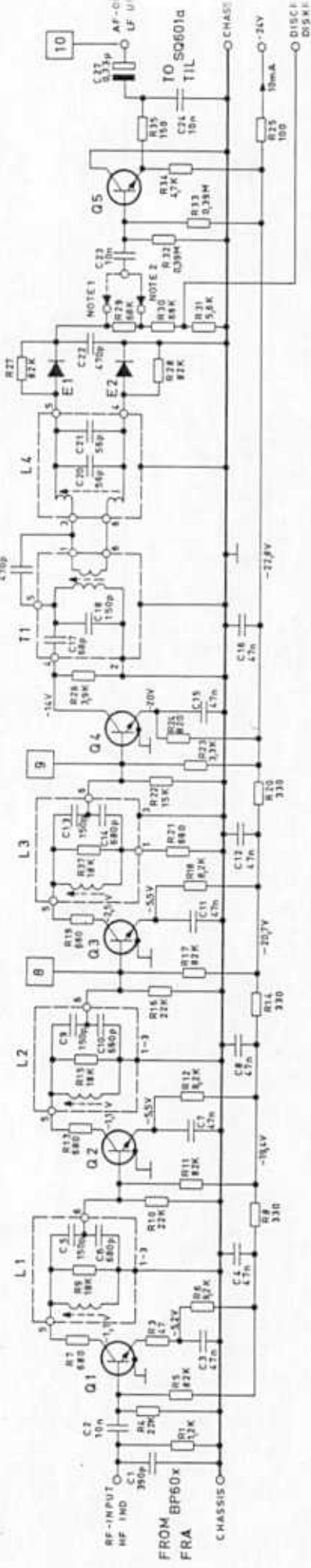
LI.1

LI.2

DISCR.

AF

Storno

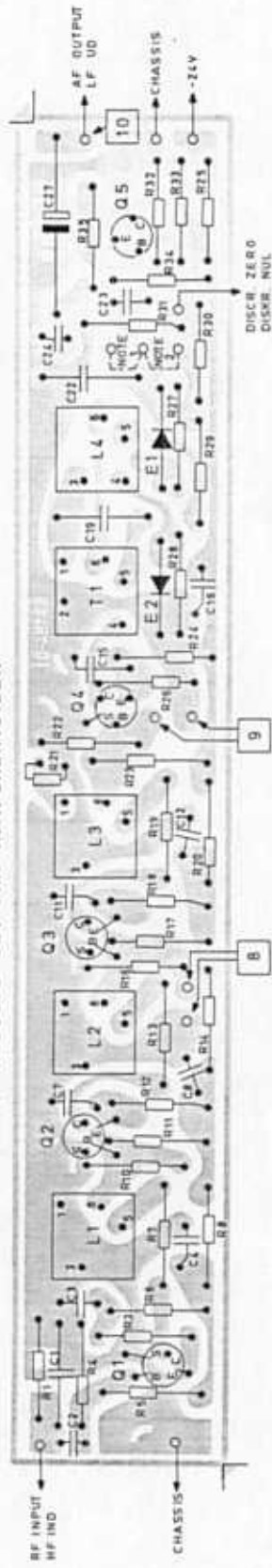


NOTE 1. CONNECTION FOR 15kHz OR 15kHz FREQ. DEVIATION  
NOTE 2. CONNECTION FOR 15kHz FREQ. DEVIATION

NOTE 1. FORBINDELSE VED 15kHz ELLER 15kHz FREKVENSSVING.  
NOTE 2. FORBINDELSE VED 15kHz FREKVENSSVING.

BOTTOM VIEW  
SET FRA BUNDEN

PRINTED CIRCUIT SEEN FROM COMPONENT SIDE  
TRYKT KREDSLØB SET FRA KOMPONENTSIDEN

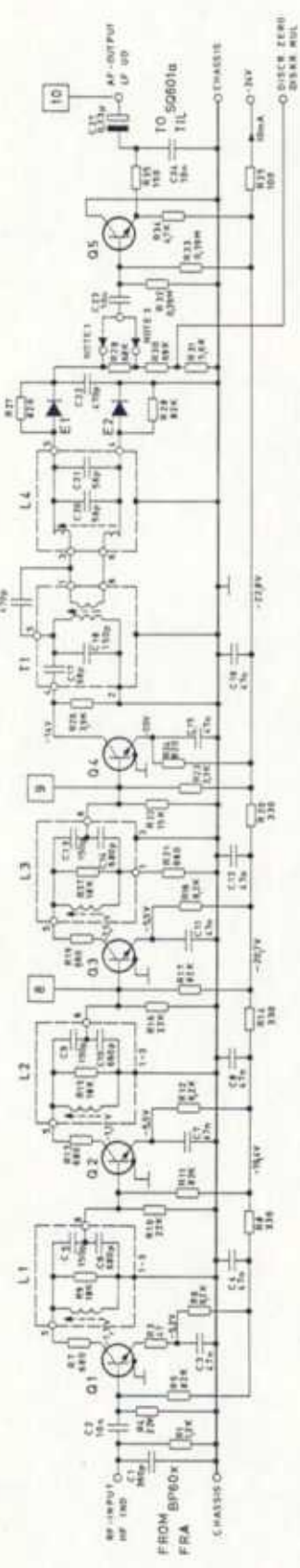


IF-AMPLIFIER  
MF-FORSTÆRKER

IA6

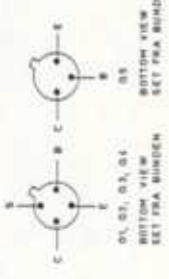
D401

**Storno** IF.1 IF.2 L1.1 L1.2 DISCR. AF **Storno**

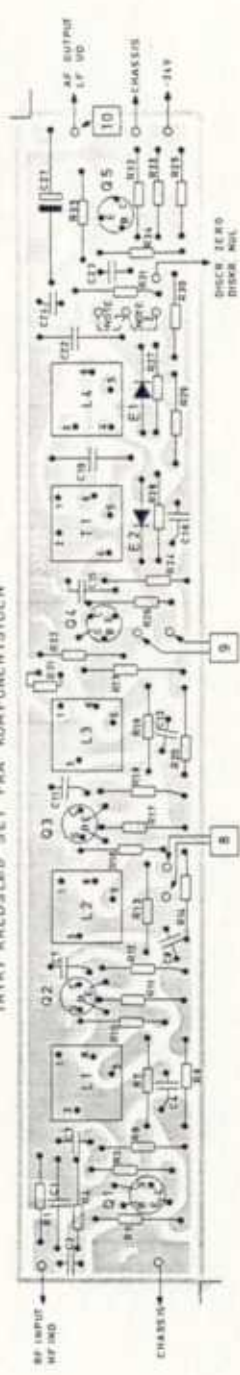


NOTE 1. FORBINDELSE VED 150MHz ELLER 150MHz FREQVENSSTYRING  
 NOTE 2. FORBINDELSE VED 615MHz FREQVENSSTYRING.

NOTE 1. CONNECTION FOR 150MHz OR 150MHz FREQ. DEVIATION  
 NOTE 2. CONNECTION FOR 615MHz FREQ. DEVIATION.



PRINTED CIRCUIT SEEN FROM COMPONENT SIDE  
 TRYK1 KREDSLØB SET FRA KOMPONENTSIDEN



IF-AMPLIFIER  
 MF-FORSTÆRKER  
 1A601b  
 [D400.795]

Storno

TYPE	NO.	CODE	DATA
C1	76.5017	390 pF 5% polyest. TB	125V
C2	76.5070	10 nF 10% polyest. FL	50V
C3	76.5072	47 nF 10% polyest.	50V
C4	76.5072	47 nF 10% polyest.	50V
C5	76.5103	150 pF 2, 5% polystyr. TB	30V
C6	76.5107	680 pF 2, 5% polystyr. TB	30V
C7	76.5072	47 nF 10% polyest.	50V
C8	76.5072	47 nF 10% polyest.	50V
C9	76.5103	150 pF 2, 5% polystyr. TB	30V
C10	76.5107	680 pF 2, 5% polystyr. TB	30V
C11	76.5072	47 nF 10% polyest.	50V
C12	76.5072	47 nF 10% polyest.	50V
C13	76.5103	150 pF 2, 5% polystyr. TB	30V
C14	76.5107	680 pF 2, 5% polystyr. TB	30V
C15	76.5072	47 nF 10% polyest.	50V
C16	76.5072	47 nF 10% polyest.	50V
C17	76.5101	68 pF 2, 5% polystyr. TB	30V
C18	76.5103	150 pF 2, 5% polystyr. TB	30V
C19	76.5065	470 pF 5% polystyr. TB	125V
C20	74.5111	56 pF 2% ceram. NO75 TB	250V
C21	74.5111	56 pF 2% ceram. NO75 TB	250V
C22	76.5065	470 pF 5% polystyr TB	125V
C23	76.5070	10 nF 10% polyest. FL	50V
C24	76.5070	10 nF 10% polyest. FL	50V
C27	76.5075	0, 33 $\mu$ F 10% polyest. TB	100V
R1	80.5250	1, 2k 5% carbon film	1/8W
R3	80.5233	47 $\Omega$ 5% carbon film	1/8W
R4	80.5265	22k 5% carbon film	1/8W
R5	80.5272	82k 5% carbon film	1/8W
R6	80.5260	8, 2k $\Omega$ 5% carbon film	1/8W
R7	80.5247	680 $\Omega$ 5% carbon film	1/8W
R8	80.5243	330 $\Omega$ 5% carbon film	1/8W
R9	80.5010	18k 5% carbon film	1/10W
R10	80.5265	22k 5% carbon film	1/8W
R11	80.5272	82k 5% carbon film	1/8W
R12	80.5260	8, 2 k $\Omega$ 5% carbon film	1/8W
R13	80.5247	680 $\Omega$ 5% carbon film	1/8W
R14	80.5243	330 $\Omega$ 5% carbon film	1/8W
R15	80.5010	18k 5% carbon film	1/10W
R16	80.5265	22k 5% carbon film	1/8W
R17	80.5272	82k 5% carbon film	1/8W
R18	80.5260	8, 2 k $\Omega$ 5% carbon film	1/8W
R19	80.5247	680 $\Omega$ 5% carbon film	1/8W
R20	80.5243	330 $\Omega$ 5% carbon film	1/8W
R21	80.5247	680 $\Omega$ 5% carbon film	1/8W
R22	80.5263	15k 5% carbon film	1/8W
R23	80.5255	3, 3k 5% carbon film	1/8W

Storno

TYPE	NO.	CODE	DATA
R24	80.5248	820 $\Omega$ 5% carbon film	1/8W
R25	80.5237	100 $\Omega$ 5% carbon film	1/8W
R26	80.5256	3, 9k 5% carbon film	1/8W
R27	80.5272	82k 5% carbon film	1/8W
R28	80.5272	82k 5% carbon film	1/8W
R29	80.5271	68k 5% carbon film	1/8W
R30	80.5271	68k 5% carbon film	1/8W
R31	80.5258	5, 6k 5% carbon film	1/8W
R32	80.5280	390k 5% carbon film	1/8W
R33	80.5280	390k 5% carbon film	1/8W
R34	80.5257	4, 7k 5% carbon film	1/8W
R35	80.5239	150 $\Omega$ 5% carbon film	1/8W
R37	80.5010	18k 5% carbon film	1/10W
E1	99.5133	Diode IS45 planar	
E2	99.5133	Diode IS45 planar	
L1	61.811-01	Coil/spole 455 kHz (C5-C6-R9)	
L2	61.811-01	Coil/spole 455 kHz (C9-C10-R15)	
L3	61.811-01	Coil/spole 455 kHz (C13-C14-R37)	
L4	61.813-01	Coil/spole 455 kHz discr. (C20-C21)	
T1	61.812-01	Trafo 455 kHz (C17-C18)	
Q1	99.5175	Transistor BF 185	
Q2	99.5175	Transistor BF 185	
Q3	99.5175	Transistor BF 185	
Q4	99.5175	Transistor BF 185	
Q5	99.5143	Transistor BC 108	

IF-AMPLIFIER  
MF-FORSTÆRKER

IA601b

X400.797

Storno

TYPE	NO.	CODE	DATA
	C1	76.5017	390 pF 5% polyester, TB
	C2	76.5070	10 nF 10% polyester, FL
	C3	76.5072	47 nF 10% polyester
	C4	76.5072	47 nF 10% polyester
	C5	76.5103	150 pF 2.5% polystyryl, TB
	C6	76.5107	680 pF 2.5% polystyryl, TB
	C7	76.5072	47 nF 10% polyester
	C8	76.5072	47 nF 10% polyester
	C9	76.5103	150 pF 2.5% polystyryl, TB
	C10	76.5107	680 pF 2.5% polystyryl, TB
	C11	76.5072	47 nF 10% polyester
	C12	76.5072	47 nF 10% polyester
	C13	76.5103	150 pF 2.5% polystyryl, TB
	C14	76.5107	680 pF 2.5% polystyryl, TB
	C15	76.5072	47 nF 10% polyester
	C16	76.5072	47 nF 10% polyester
	C17	76.5101	68 pF 2.5% polystyryl, TB
	C18	76.5103	150 pF 2.5% polystyryl, TB
	C19	76.5065	470 pF 5% polystyryl, TB
	C20	74.5111	56 pF 2% ceram. NO75 TB
	C21	74.5111	56 pF 2% ceram. NO75 TB
	C22	76.5065	470 pF 5% polystyryl, TB
	C23	76.5070	10 nF 10% polyester, FL
	C24	76.5070	10 nF 10% polyester, FL
	C27	76.5075	0.33µF 10% polyester, TB
	R1	80.5250	1.2k 5% carbon film
	R3	80.5233	47 Ω 5% carbon film
	R4	80.5265	22k 5% carbon film
	R5	80.5272	82k 5% carbon film
	R6	80.5260	8.2kΩ 5% carbon film
	R7	80.5247	680 Ω 5% carbon film
	R8	80.5243	330 Ω 5% carbon film
	R9	80.5010	18k 5% carbon film
	R10	80.5265	22k 5% carbon film
	R11	80.5272	82k 5% carbon film
	R12	80.5260	8.2 kΩ 5% carbon film
	R13	80.5247	680 Ω 5% carbon film
	R14	80.5243	330 Ω 5% carbon film
	R15	80.5010	18k 5% carbon film
	R16	80.5265	22k 5% carbon film
	R17	80.5272	82k 5% carbon film
	R18	80.5260	8.2 kΩ 5% carbon film
	R19	80.5247	680 Ω 5% carbon film
	R20	80.5243	330 Ω 5% carbon film
	R21	80.5247	680 Ω 5% carbon film
	R22	80.5263	15k 5% carbon film
	R23	80.5255	3.3k 5% carbon film

Storno

TYPE	NO.	CODE	DATA
	R24	80.5248	820 Ω 5% carbon film
	R25	80.5237	100 Ω 5% carbon film
	R26	80.5256	3.9k 5% carbon film
	R27	80.5272	82k 5% carbon film
	R28	80.5272	82k 5% carbon film
	R29	80.5271	68k 5% carbon film
	R30	80.5271	68k 5% carbon film
	R31	80.5258	5.6k 5% carbon film
	R32	80.5280	390k 5% carbon film
	R33	80.5280	390k 5% carbon film
	R34	80.5257	4.7k 5% carbon film
	R35	80.5239	150Ω 5% carbon film
	R37	80.5010	18k 5% carbon film
	E1	99.5133	Diode 1S45 planar
	E2	99.5133	Diode 1S45 planar
	L1	61.811-01	Coil/spole 455 kHz (C5-C6-R9)
	L3	61.811-01	Coil/spole 455 kHz (C9-C10-R15)
	L3	61.811-01	Coil/spole 455 kHz (C13-C14-R37)
	L4	61.813-01	Coil/spole 455 kHz discr. (C20-C21)
	T1	61.813-01	Trafo 455 kHz (C17-C18)
	Q1	99.5175	Transistor BF 185
	Q2	99.5175	Transistor BF 185
	Q3	99.5175	Transistor BF 185
	Q4	99.5175	Transistor BF 185
	Q5	99.5143	Transistor BC 108

IF-AMPLIFIER

MF-FORSTÆRKER

IA601b

X400.797



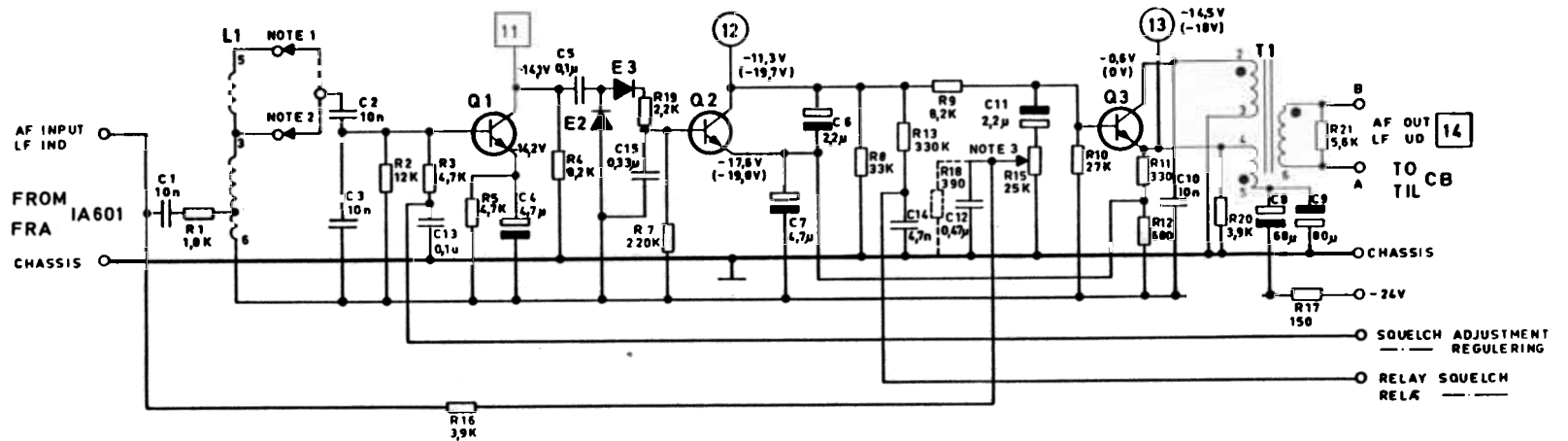
Storno

NOISE AMP  
STØJFORST.

NOISE DETECTOR  
STØJDETEKTOR

AF AMP  
LF FORST

Storno



NOTE 1. CONNECTED IF 20 OR 25KHz CHANNEL SEPARATION IS USED.  
NOTE 2. CONNECTED IF 50KHz CHANNEL SEPARATION IS USED.  
NOTE 3. IF FM IS USED INSTEAD OF PM, C12 IS REPLACED BY R10(390K)

DC VOLTAGES WITHOUT PARENTHESES ARE MEASURED WITH SQUELCH OFF (AF-SIGNAL OUT).  
DC VOLTAGES IN PARENTHESES ARE MEASURED WITH SQUELCH ON (NO AF-SIGNAL OUT).  
SQUELCH REGULATOR ADJUSTED TO 10K $\Omega$ .

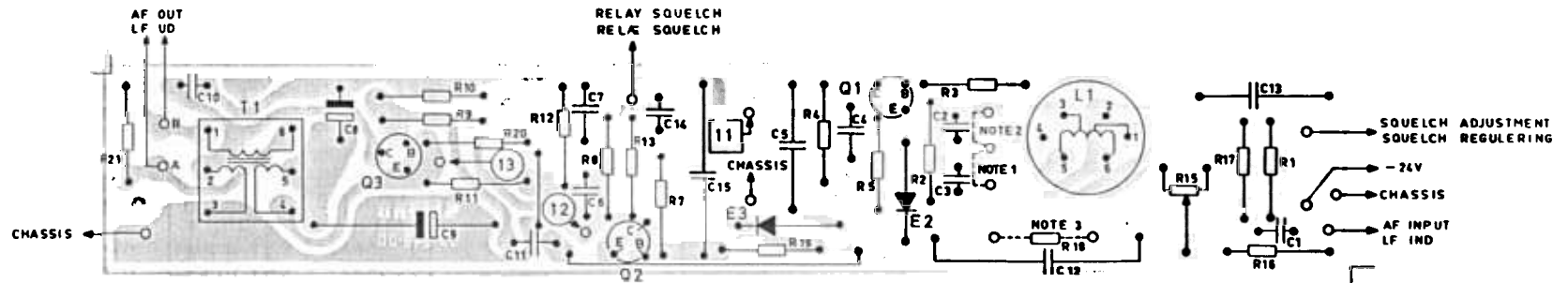
NOTE 1. STRAPPES VED 20/25KHz KANALAFSTAND.  
NOTE 2. STRAPPES VED 50KHz KANALAFSTAND.  
NOTE 3. VED FM UD BYTTES C12 MED R10(390K)

DC SPÆNDINGER UDEM PARENTES MÅLT VED SQUELCH OFF (LF-SIGNAL UD).  
DC SPÆNDINGER I PARENTES MÅLT VED SQUELCH ON (INTET LF-SIGNAL UD).  
SQUELCH REG. INDSTILLET TIL 10K $\Omega$ .



Q1, Q2 Q3  
BOTTOM VIEW  
SET FRA BUNDEN

PRINTED CIRCUIT SEEN FROM COMPONENT SIDE  
TRYKT KREDSLØB SET FRA KOMPONENTSIDEN



AF-AMPLIFIER AND SQUELCH  
LF-FORSTÆRKER OG SQUELCH

SQ601a

D400.661/2



**Storno**

TYPE	NO.	CODE	DATA
	C1	76. 5070	10nF 10% polyest. FL 50V
	C2	76. 5070	10nF 10% polyest. FL 50V
	C3	76. 5070	10nF 10% polyest. FL 50V
	C4	73. 5103	4, 7uF 20% tantal 15V
	C5	76. 5073	0, 1uF 10% polyest. TB 100V
	C6	73. 5102	2, 2uF 20% tantal 35V
	C7	73. 5103	4, 7uF 20% tantal 15V
	C8	73. 5106	68uF 20% tantal 15V
	C9	73. 5110	80uF -10/+50% elco 25V
	C10	76. 5070	10nF 10% polyest. FL 50V
	C11	73. 5102	22uF 20% tantal 35V
	C12	76. 5076	0, 47uF 20% polyest. TB 100V
	C13	76. 5073	0, 1uF 10% polyest. TB 100V
	C14	76. 5061	4, 7nF 10% polyest. FL 50V
	C15	76. 5075	0, 33uF 10% polyest. TB 100V
	R1	80. 5252	1, 8k 5% carbon film 1/8W
	R2	80. 5262	12k 5% carbon film 1/8W
	R3	80. 5257	4, 7k 5% carbon film 1/8W
	R4	80. 5260	8, 2k 5% carbon film 1/8W
	R5	80. 5257	4, 7k 5% carbon film 1/8W
	R7	80. 5277	220k 5% carbon film 1/8W
	R8	80. 5267	33k 5% carbon film 1/8W
	R9	80. 5260	8, 2k 5% carbon film 1/8W
	R10	80. 5266	27k 5% carbon film 1/8W
	R11	80. 5243	330Ω 5% carbon film 1/8W
	R12	80. 5247	680Ω 5% carbon film 1/8W
	R13	80. 5279	330k 5% carbon film 1/8W
	R15	86. 5044	25k 20% potm. lin. 0, 1W
	R16	80. 5256	3, 9k 5% carbon film 1/8W
	R17	80. 5239	150Ω 5% carbon film 1/8W
	R19	80. 5253	2, 2k 5% carbon film 1/8W
	R20	80. 5256	3, 9k 5% carbon film 1/8W
	R21	80. 5258	5, 6k 5% carbon film 1/8W
	L1	61. 816-01	coil/spole
	T1	60. 5134	Trafo 2400Ω/600Ω
	E2	99. 5133	Diode IS45
	E3	99. 5133	Diode IS 45
	Q1	99. 5143	Transistor BC108
	Q2	99. 5121	Transistor BC107
	Q3	99. 5121	Transistor BC107

**Storno**

TYPE	NO.	CODE	DATA

AF-AMPLIFIER AND SQUELCH  
 LF-FORSTÆRKER OG SQUELCH SQ601

X400.682/2



**Storno**

**Storno**

TYPE	NO.	CODE	DATA	
C1	76.5069	1nF 10% polyester FL		50V
C2	76.5102	100pF 2, 5% polystyr		30V
C3	76.5059	2, 2nF 10% polystyr FL		50V
C4	78.5033	3, 5-21pF trimmer ceram NPOTB		125V
C5	74.5117	39 pF ± 2% ceram NO75TB		250V
C6	76.5102	100pF 2, 5% polystyr		30V
C7	76.5059	2, 2nF 10% polyester FL		50V
C8	74.5128	2, 7pF ± 0, 25pF ceram N150BD		250V
R1	80.5260	8, 2kΩ 5% carbon film		1/8W
R2	80.5253	2, 2kΩ 5% " "		1/8W
R3	80.5250	1, 2kΩ 5% " "		1/8W
R4	80.5264	18 kΩ 5% " "		1/8W
R5	80.5242	270Ω 5% " "		1/8W
R6	80.5251	1, 5 kΩ 5% " "		1/8W
E1	99.5028	Diode OA200		
L1	61.876	RF coil/HF-spole 48-57 MHz		
L2	62.662	Filter coil/Drosselspole		
L3	62.661	Filter coil/Drosselspole		
Q1	99.5028	Transistor BF167		
X1		Crystal		

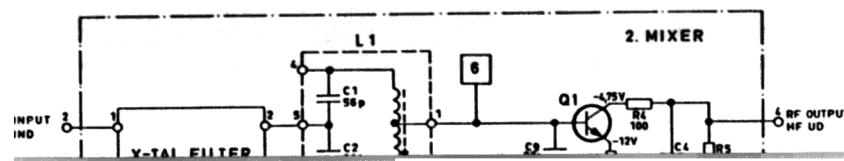
TYPE	NO.	CODE	DATA

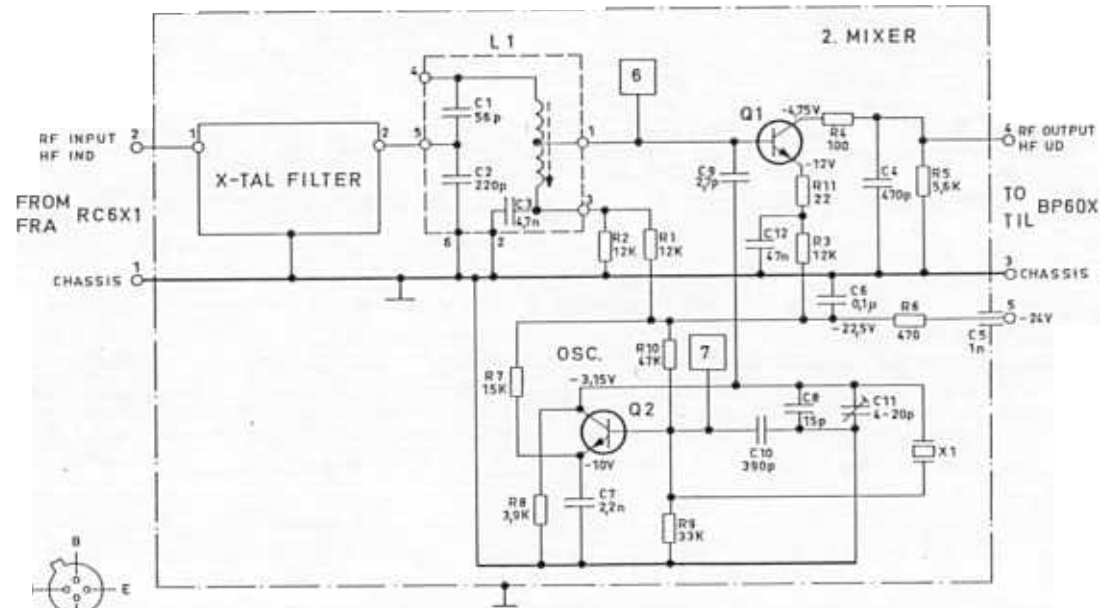
**CRYSTALOSCILLATOR FOR RX.** **XO611**

**X400.686/2**

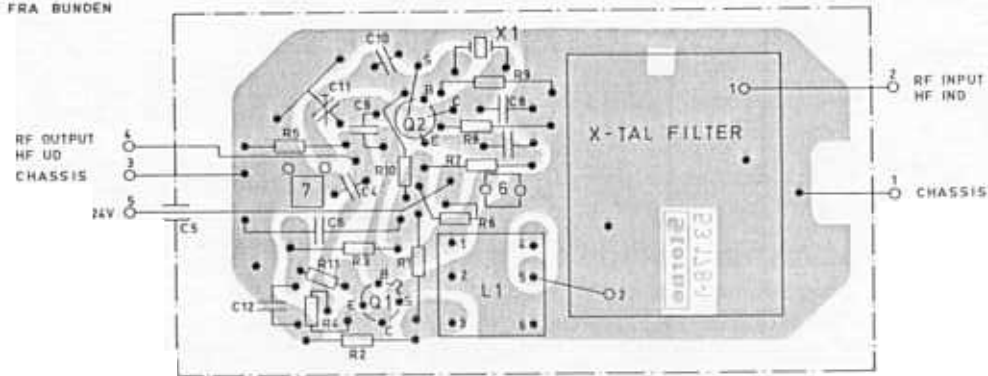
**Storno**

**Storno**





Q1-Q2  
BOTTOM VIEW  
SET FRA BUNDEN



PRINTED CIRCUIT VIEWED FROM COMPONENT SIDE  
TRYKT KREDSLØB SET FRA KOMPONENTSIDEN

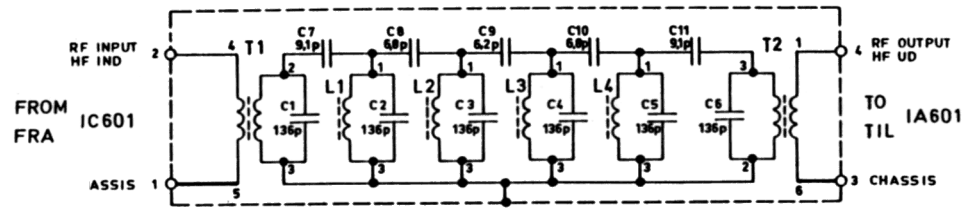
IF-CONVERTER  
MF-KONVERTER

IC601b, IC602b, IC603b

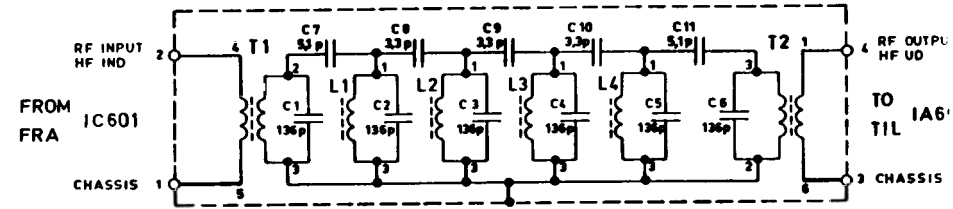
TYPE	NO.	CODE	DATA		
IC601b	C1	74. 5111	56 pF 2% ceram NO75 TB	250V	
	C2	76. 5063	220 pF 5% polystyr. TB	125V	
	C3	76. 5061	4, 7nF 10% polyest. FL	50V	
	C4	76. 5065	470 pF 5% polystyr. TB	125V	
	C5	74. 5167	1 nF -20/+50% ceram. FT	300V	
	C6	76. 5073	0, 1μF 10% polyest. TB	100V	
	C7	76. 5059	2. 2nF 10% " FL	50V	
	C8	74. 5142	18 pF ±0. 5pF ceram. NO75 TB	250V	
	C9	74. 5107	2, 7pF 2% " NO75 TB	250V	
	C10	76. 5017	390 pF 5% polystyr. TB	125V	
	C11	78. 5031	40/20pF ceram trimmer N470 DI	100V	
	C12	76. 5072	47 nF 10% polyest.	50V	
IC602b	R1	80. 5262	12 kΩ 5% carbon film	1/8W	
	R2	80. 5262	12 kΩ 5% " "	1/8W	
	R3	80. 5262	12 kΩ 5% " "	1/8W	
	R4	80. 5237	100 Ω 5% " "	1/8W	
	R5	80. 5258	5. 6kΩ 5% " "	1/8W	
	R6	80. 5245	470Ω 5% " "	1/8W	
	R7	80. 5263	15 kΩ 5% " "	1/8W	
	R8	80. 5256	3. 9kΩ 5% " "	1/8W	
	R9	80. 5267	33 kΩ 5% " "	1/8W	
	R10	80. 5269	47 kΩ 5% " "	1/8W	
	R11	80. 5229	22 Ω 5% " "	1/8W	
IC603b	L1	61. 977	Coil/spole 10. 7 MHz (C1, C2, C3)		
	Q1	99. 5166	Transistor BF 167		
	Q2	99. 5166	Transistor BF 167		
	X1	98. 5004	10. 2450 MHz crystal, Storno type 98-8 or 98-8		
		98. 5005	11. 1550 MHz crystal, Storno type 98-8		
		69. 5010	10. 7 MHz X-tal filter /krystalfilter 50 kHz		
		69. 5009	10. 7 MHz X-tal filter /krystalfilter 25 kHz		
		69. 5008	10. 7 MHz X-tal filter /krystalfilter 20 kHz		

TYPE	NO.	CODE	DATA

IF-CONVERTER  
MF-KONVERTER IC601b, IC602b, IC603b



BP601



BP602

BAND-PASS FILTER  
BÅNDPASFILTER

BP601, BP602

**Storno**

TYPE	NO.	CODE	DATA
	C1	74.5144	2x68pF $\pm 2\%$ ceram. NO75 TB 250V
	C2	74.5144	2x68pF $\pm 2\%$ " NO75 TB 250V
	C3	74.5144	2x68pF $\pm 2\%$ " NO75 TB 250V
	C4	74.5144	2x68pF $\pm 2\%$ " NO75 TB 250V
	C5	74.5144	2x68pF $\pm 2\%$ " NO75 TB 250V
	C6	74.5144	2x68pF $\pm 2\%$ " NO75 TB 250V
BP601	C7	74.5169	9, 1pF $\pm 5\%$ " N150 DI 250V
BP602	C7	74.5168	5, 1pF $\pm 0, 25\text{pF}$ " N150 DI 250V
BP601	C8	74.5133	6, 8pF $\pm 0, 25\text{pF}$ " N150 DI 250V
BP602	C8	74.5129	3, 3pF $\pm 0, 25\text{pF}$ " N150 DI 250V
BP601	C9	74.5170	6, 2pF $\pm 0, 25\text{pF}$ " N150 DI 250V
BP602	C9	74.5129	3, 3pF $\pm 0, 25\text{pF}$ " N150 DI 250V
BP601	C10	74.5133	6, 8pF $\pm 0, 25\text{pF}$ " N150 DI 250V
BP602	C10	74.5129	3, 3pF $\pm 0, 25\text{pF}$ " N150 DI 250V
BP601	C11	74.5169	9, 1pF $\pm 5\%$ " N150 DI 250V
BP602	C11	74.5168	5, 1pF $\pm 0, 25\text{pF}$ " N150 DI 250V
BP601	L1	61.885	Coil/Spole 455 kHz
BP602	L1	61.819	Coil/Spole 455 kHz
BP601	L2	61.818	Coil/Spole 455 kHz
BP602	L2	61.822	Coil/Spole 455 kHz
BP601	L3	61.818	Coil/Spole 455 kHz
BP602	L3	61.822	Coil/Spole 455 kHz
BP601	L4	61.885	Coil/Spole 455 kHz
BP602	L4	61.819	Coil/Spole 455 kHz
BP601	T1	61.884	Transformer sec. coil/sek. spole 455 kHz
BP602	T1	61.821	Transformer " " 455 kHz
BP601	T2	61.886	Transformer prim. coil/prim. spole 455kHz
BP602	T2	61.823	Transformer " " 455kHz

**Storno**

TYPE	NO.	CODE	DATA
------	-----	------	------

**BAND-PASS FILTER**  
**BANDPASFILTER**

**BP601, BP602**

Storno

IF.1

IF.2

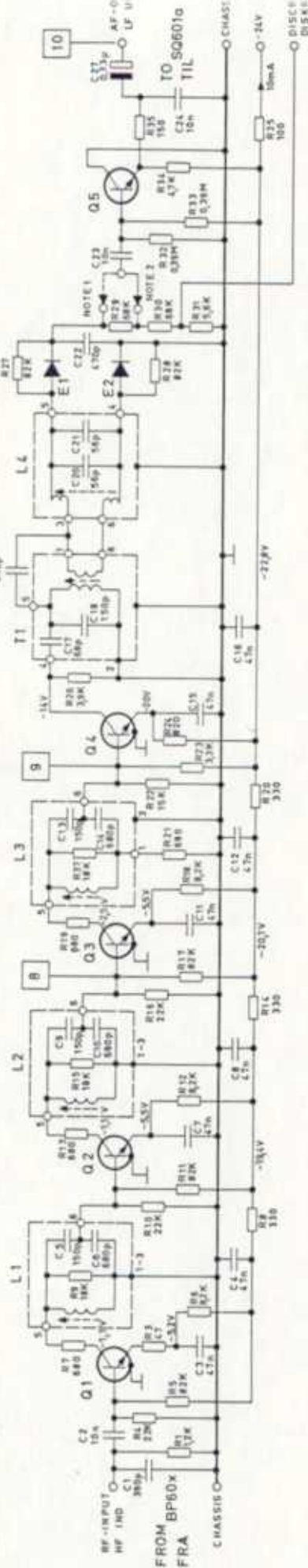
LI.1

LI.2

DISCR.

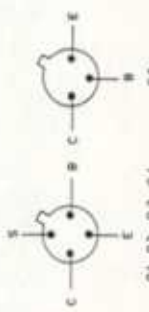
AF

Storno



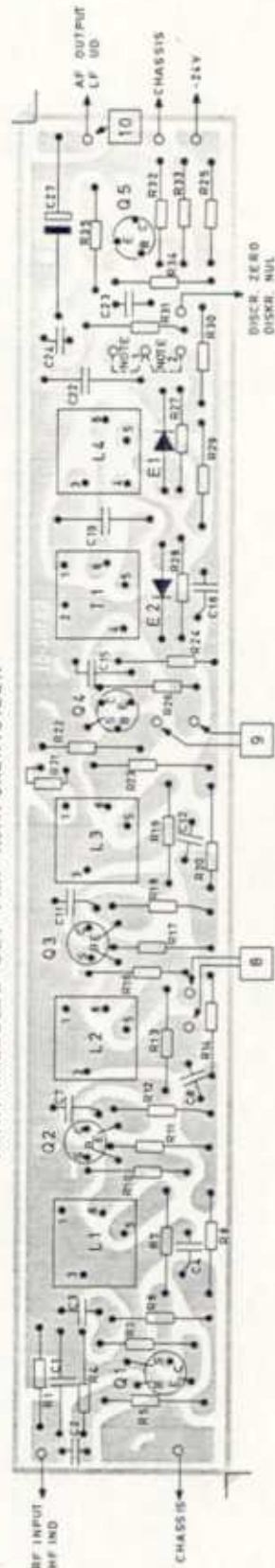
NOTE 1 CONNECTION FOR  $\pm 4\text{kHz}$  OR  $\pm 5\text{kHz}$  FREQ. DEVIATION  
 NOTE 2 CONNECTION FOR  $\pm 15\text{kHz}$  FREQ. DEVIATION

NOTE 1 FORBINDELSE VED  $5\text{kHz}$  ELLER  $15\text{kHz}$  FREKVENSVING.  
 NOTE 2 FORBINDELSE VED  $15\text{kHz}$  FREKVENSVING.



Q1, Q2, Q3, Q4  
 BOTTOM VIEW  
 SET FRA BUNDEN

PRINTED CIRCUIT SEEN FROM COMPONENT SIDE  
 TRYKT KREDSLØB SET FRA KOMPONENTSIDEN



IF-AMPLIFIER  
 MF-FORSTÆRKER

LA6

D40



Storno

TYPE	NO.	CODE	DATA
C1	76.5017	390 pF 5% polyest. TB	125V
C2	76.5070	10 nF 10% polyest. FL	50V
C3	76.5072	47 nF 10% polyest.	50V
C4	76.5072	47 nF 10% polyest.	50V
C5	76.5103	150 pF 2, 5% polystyr. TB	30V
C6	76.5107	680 pF 2, 5% polystyr. TB	30V
C7	76.5072	47 nF 10% polyest.	50V
C8	76.5072	47 nF 10% polyest.	50V
C9	76.5103	150 pF 2, 5% polystyr. TB	30V
C10	76.5107	680 pF 2, 5% polystyr. TB	30V
C11	76.5072	47 nF 10% polyest.	50V
C12	76.5072	47 nF 10% polyest.	50V
C13	76.5103	150 pF 2, 5% polystyr. TB	30V
C14	76.5107	680 pF 2, 5% polystyr. TB	30V
C15	76.5072	47 nF 10% polyest.	50V
C16	76.5072	47 nF 10% polyest.	50V
C17	76.5101	68 pF 2, 5% polystyr. TB	30V
C18	76.5103	150 pF 2, 5% polystyr. TB	30V
C19	76.5065	470 pF 5% polystyr. TB	125V
C20	74.5111	56 pF 2% ceram. NO75 TB	250V
C21	74.5111	56 pF 2% ceram. NO75 TB	250V
C22	76.5065	470 pF 5% polystyr TB	125V
C23	76.5070	10 nF 10% polyest. FL	50V
C24	76.5070	10 nF 10% polyest. FL	50V
C27	76.5075	0, 33 $\mu$ F 10% polyest. TB	100V
R1	80.5250	1, 2k 5% carbon film	1/8W
R3	80.5233	47 $\Omega$ 5% carbon film	1/8W
R4	80.5265	22k 5% carbon film	1/8W
R5	80.5272	82k 5% carbon film	1/8W
R6	80.5260	8, 2k $\Omega$ 5% carbon film	1/8W
R7	80.5247	680 $\Omega$ 5% carbon film	1/8W
R8	80.5243	330 $\Omega$ 5% carbon film	1/8W
R9	80.5010	18k 5% carbon film	1/10W
R10	80.5265	22k 5% carbon film	1/8W
R11	80.5272	82k 5% carbon film	1/8W
R12	80.5260	8, 2 k $\Omega$ 5% carbon film	1/8W
R13	80.5247	680 $\Omega$ 5% carbon film	1/8W
R14	80.5243	330 $\Omega$ 5% carbon film	1/8W
R15	80.5010	18k 5% carbon film	1/10W
R16	80.5265	22k 5% carbon film	1/8W
R17	80.5272	82k 5% carbon film	1/8W
R18	80.5260	8, 2 k $\Omega$ 5% carbon film	1/8W
R19	80.5247	680 $\Omega$ 5% carbon film	1/8W
R20	80.5243	330 $\Omega$ 5% carbon film	1/8W
R21	80.5247	680 $\Omega$ 5% carbon film	1/8W
R22	80.5263	15k 5% carbon film	1/8W
R23	80.5255	3, 3k 5% carbon film	1/8W

Storno

TYPE	NO.	CODE	DATA
R24	80.5248	820 $\Omega$ 5% carbon film	1/8W
R25	80.5237	100 $\Omega$ 5% carbon film	1/8W
R26	80.5256	3, 9k 5% carbon film	1/8W
R27	80.5272	82k 5% carbon film	1/8W
R28	80.5272	82k 5% carbon film	1/8W
R29	80.5271	68k 5% carbon film	1/8W
R30	80.5271	68k 5% carbon film	1/8W
R31	80.5258	5, 6k 5% carbon film	1/8W
R32	80.5280	390k 5% carbon film	1/8W
R33	80.5280	390k 5% carbon film	1/8W
R34	80.5257	4, 7k 5% carbon film	1/8W
R35	80.5239	150 $\Omega$ 5% carbon film	1/8W
R37	80.5010	18k 5% carbon film	1/10W
E1	99.5133	Diode IS45 planar	
E2	99.5133	Diode IS45 planar	
L1	61.811-01	Coil/spole 455 kHz (C5-C6-R9)	
L2	61.811-01	Coil/spole 455 kHz (C9-C10-R15)	
L3	61.811-01	Coil/spole 455 kHz (C13-C14-R37)	
L4	61.813-01	Coil/spole 455 kHz discr. (C20-C21)	
T1	61.812-01	Trafo 455 kHz (C17-C18)	
Q1	99.5175	Transistor BF 185	
Q2	99.5175	Transistor BF 185	
Q3	99.5175	Transistor BF 185	
Q4	99.5175	Transistor BF 185	
Q5	99.5143	Transistor BC 108	

IF-AMPLIFIER  
MF-FORSTÆRKER

IA601b

X400.797

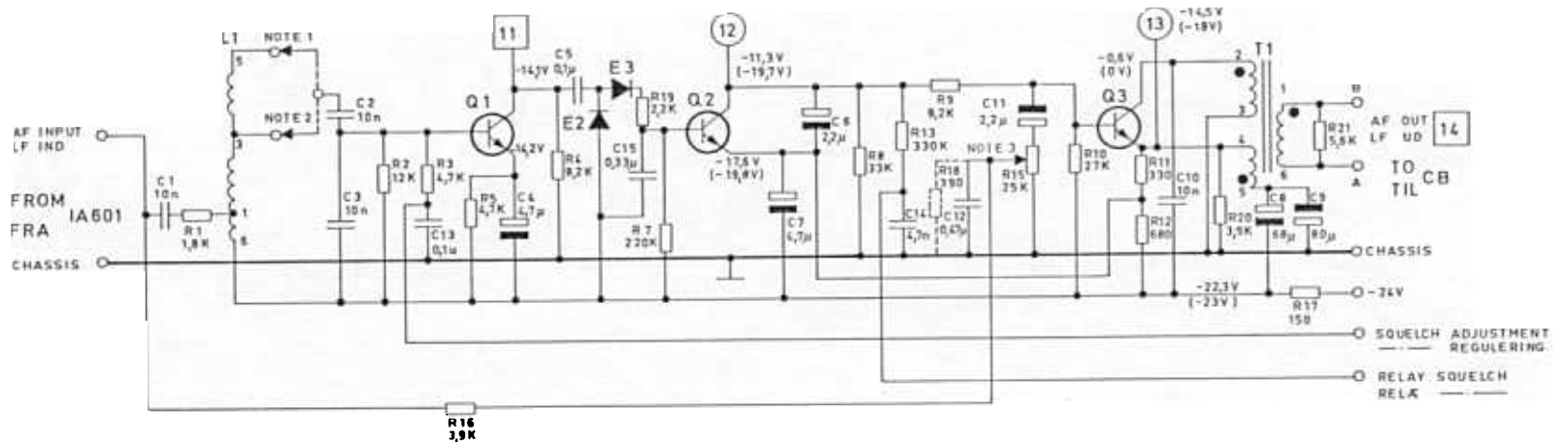
Storno

NOISE AMP  
STØJFORST.

NOISE DETECTOR  
STØJDETEKTOR

AF AMP  
LF FORST

Storno



NOTE 1. CONNECTED IF 20 OR 25KHz CHANNEL SEPARATION IS USED.  
 NOTE 2. CONNECTED IF 50KHz CHANNEL SEPARATION IS USED.  
 NOTE 3. IF FM IS USED INSTEAD OF PM, C12 IS REPLACED BY R10(390K)

DC VOLTAGES WITHOUT PARENTHESES ARE MEASURED WITH SQUELCH OFF (AF-SIGNAL OUT).  
 DC VOLTAGES IN PARENTHESES ARE MEASURED WITH SQUELCH ON (NO AF-SIGNAL OUT).  
 SQUELCH REGULATOR ADJUSTED TO 10K $\Omega$ .

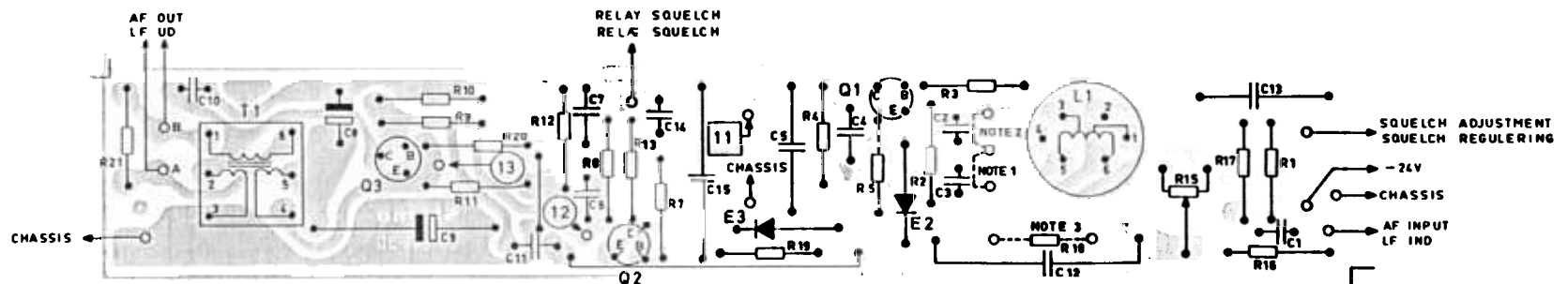


NOTE 1. STRAPPES VED 20/25KHz KANALAFSTAND.  
 NOTE 2. STRAPPES VED 50KHz KANALAFSTAND.  
 NOTE 3. VED FM UD BYTTES C12 MED R10(390K)

DC SPÅNDINGER UDEM PARENTES MÅLT VED SQUELCH OFF (LF-SIGNAL UD).  
 DC SPÅNDINGER I PARENTES MÅLT VED SQUELCH ON (INTET LF-SIGNAL UD).  
 SQUELCH REG. INDSTILLET TIL 10K $\Omega$ .

Q1, Q2 Q3  
 BOTTOM VIEW  
 SET FRA BUNDEN

PRINTED CIRCUIT SEEN FROM COMPONENT SIDE  
 TRYKT KREDSLØB SET FRA KOMPONENTSIDEN



AF-AMPLIFIER AND SQUELCH  
 LF-FORSTÆRKER OG SQUELCH

SQ601a

D400.661/2



**Storno**

TYPE	NO.	CODE	DATA
	C1	76. 5070	10nF 10% polyest. FL 50V
	C2	76. 5070	10nF 10% polyest. FL 50V
	C3	76. 5070	10nF 10% polyest. FL 50V
	C4	73. 5103	4, 7uF 20% tantal 15V
	C5	76. 5073	0, 1uF 10% polyest. TB 100V
	C6	73. 5102	2, 2uF 20% tantal 35V
	C7	73. 5103	4, 7uF 20% tantal 15V
	C8	73. 5106	68uF 20% tantal 15V
	C9	73. 5110	80uF -10/+50% elco 25V
	C10	76. 5070	10nF 10% polyest. FL 50V
	C11	73. 5102	22uF 20% tantal 35V
	C12	76. 5076	0, 47uF 20% polyest. TB 100V
	C13	76. 5073	0, 1uF 10% polyest. TB 100V
	C14	76. 5061	4, 7nF 10% polyest. FL 50V
	C15	76. 5075	0, 33uF 10% polyest. TB 100V
	R1	80. 5252	1, 8k 5% carbon film 1/8W
	R2	80. 5262	12k 5% carbon film 1/8W
	R3	80. 5257	4, 7k 5% carbon film 1/8W
	R4	80. 5260	8, 2k 5% carbon film 1/8W
	R5	80. 5257	4, 7k 5% carbon film 1/8W
	R7	80. 5277	220k 5% carbon film 1/8W
	R8	80. 5267	33k 5% carbon film 1/8W
	R9	80. 5260	8, 2k 5% carbon film 1/8W
	R10	80. 5266	27k 5% carbon film 1/8W
	R11	80. 5243	330 $\Omega$ 5% carbon film 1/8W
	R12	80. 5247	680 $\Omega$ 5% carbon film 1/8W
	R13	80. 5279	330k 5% carbon film 1/8W
	R15	86. 5044	25k 20% potm. lin. 0, 1W
	R16	80. 5256	3, 9k 5% carbon film 1/8W
	R17	80. 5239	150 $\Omega$ 5% carbon film 1/8W
	R19	80. 5253	2, 2k 5% carbon film 1/8W
	R20	80. 5256	3, 9k 5% carbon film 1/8W
	R21	80. 5258	5, 6k 5% carbon film 1/8W
	L1	61. 816-01	coil/spole
	T1	60. 5134	Trafo 2400 $\Omega$ /600 $\Omega$
	E2	99. 5133	Diode IS45
	E3	99. 5133	Diode IS 45
	Q1	99. 5143	Transistor BC108
	Q2	99. 5121	Transistor BC107
	Q3	99. 5121	Transistor BC107

**Storno**

TYPE	NO.	CODE	DATA

AF-AMPLIFIER AND SQUELCH  
 LF-FORSTÆRKER OG SQUELCH

SQ601

Storno

Storno

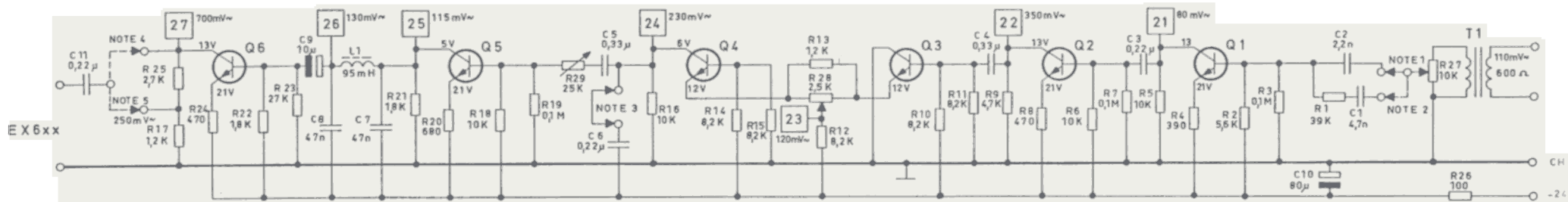
3. AMPLIFIER  
3. FORSTÆRKER

2. AMPLIFIER INTEGRAT. CIRCUIT  
2. FORSTÆRKER INTEGRAT. LED

LIMITER  
BEGRÆNSER

1. AMPLIFIER  
1. FORSTÆRKER

DIFFERENTIATOR  
DIFFERENTIATIONSLE



AC VALUES MEASURED AT 1000Hz  
AC VÆRDIER MÅLT VED 1000Hz

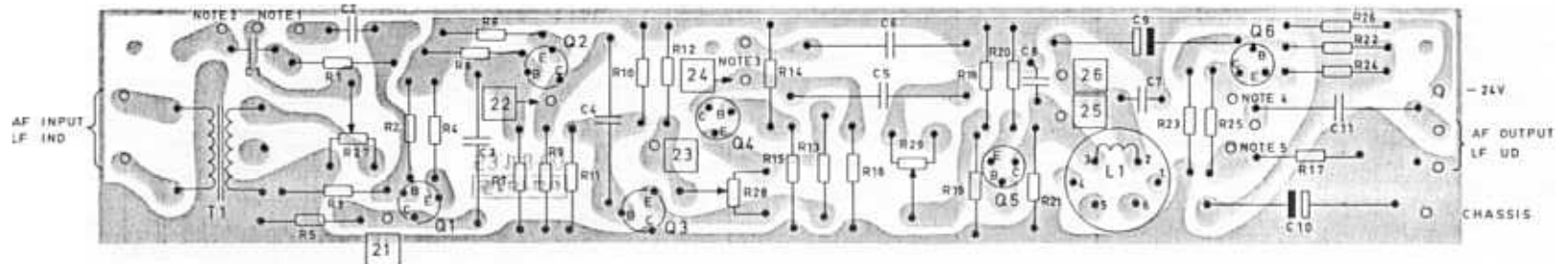
- NOTE 1. DIFFERENTIATION CIRCUIT FOR PURE PHASE MODULATION
- NOTE 2. DIFFERENTIATION CIRCUIT FOR MIXED PHASE AND FREQUENCY MODULATION.
- NOTE 3. THE SHORTING LINK IS REMOVED AT MEASUREMENTS WHERE INTEGRATION IS UNWANTED.
- NOTE 4. CONNECTION FOR 50kHz AND 25kHz IN 4 METER AND 50kHz CHANNEL SEPARATION IN 2 METER EQUIPMENT
- NOTE 5. CONNECTION FOR 25kHz AND 20kHz CHANNEL SEPARATION IN 2 METER EQUIPMENT.

- NOTE 1. DIFFERENTIATIONSLED FOR REN FASEMODULATION
- NOTE 2. DIFFERENTIATIONSLED FOR BLENDET FASE-OG FREKVENSMODULATION.
- NOTE 3. VED MÅLINGER HVOR INTEGRATION ER UØNSKET FJERNES STRÅPNINGEN
- NOTE 4. TILSLUTNING FOR 50kHz OG 25kHz I 4 METER OG 50kHz KANALAFSTAND I 2 METER ANLÆG.
- NOTE 5. TILSLUTNING FOR 25kHz OG 20kHz KANALAFSTAND I 2 METER ANLÆG.



BOTTOM VIEW  
SET FRA BUNDEN

PRINTED CIRCUIT SEEN FROM COMPONENT SIDE  
TRYKT KREDSLØB SET FRA KOMPONENTSIDEN



AF-AMPLIFIER  
LF-FORSTÆRKER

AA601

D400.671/2

Storno

Storno

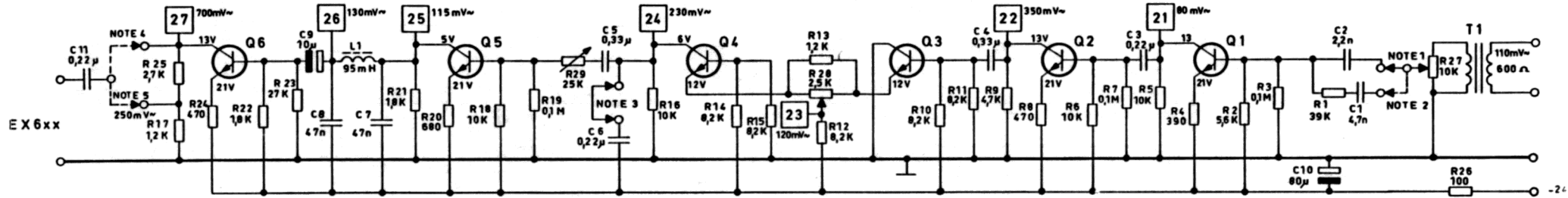
3. AMPLIFIER  
3. FORSTÆRKER

2. AMPLIFIER INTEGRAT. CIRCUIT  
2. FORSTÆRKER INTEGRAT. LED

LIMITER  
BEGRÆNSER

1. AMPLIFIER  
1. FORSTÆRKER

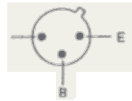
DIFFERENTIATOR  
DIFFERENTIATIONSLÆ



AC VALUES MEASURED AT 1000Hz  
AC VÆRDIER MÅLT VED 1000Hz

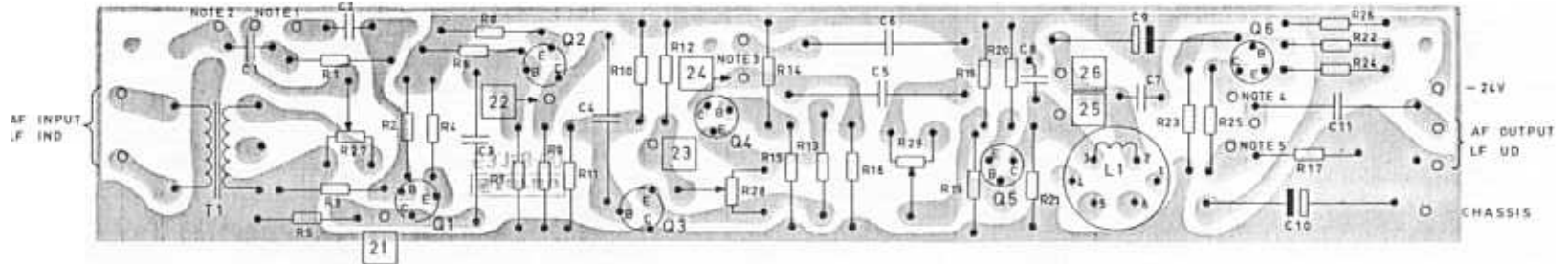
NOTE 1. DIFFERENTIATION CIRCUIT FOR PURE PHASE MODULATION  
NOTE 2. DIFFERENTIATION CIRCUIT FOR MIXED PHASE AND FREQUENCY MODULATION.  
NOTE 3. THE SHORTING LINK IS REMOVED AT MEASUREMENTS WHERE INTEGRATION IS UNWANTED.  
NOTE 4. CONNECTION FOR 50kHz AND 25kHz IN 4 METER AND 50kHz CHANNEL SEPARATION IN 2 METER EQUIPMENT  
NOTE 5. CONNECTION FOR 25kHz AND 20kHz CHANNEL SEPARATION IN 2 METER EQUIPMENT.

NOTE 1. DIFFERENTIATIONSLÆD FOR REN FASEMODULATION  
NOTE 2. DIFFERENTIATIONSLÆD FOR BLENDET FASE-OG FREKVENSMODULATION.  
NOTE 3. VED MÅLINGER HVOR INTEGRATION ER UØNSKET FJERNES STRÅPNINGEN.  
NOTE 4. TILSLUTNING FOR 50kHz OG 25kHz I 4 METER OG 50kHz KANALAFSTAND I 2 METER ANLÆG.  
NOTE 5. TILSLUTNING FOR 25kHz OG 20kHz KANALAFSTAND I 2 METER ANLÆG.



BOTTOM VIEW  
SET FRA BUNDEN

PRINTED CIRCUIT SEEN FROM COMPONENT SIDE  
TRYKT KREDSLØB SET FRA KOMPONENTSIDEN



AF-AMPLIFIER  
LF-FORSTÆRKER

AA601

D400.671/2



## Storno

TYPE	NO.	CODE	DATA
	C1	76.5061	4,7nF 10% polyest. FL 50V
	C2	76.5059	2,2nF 10% polyest. FL 50V
	C3	76.5074	0,22uF 10% polyest. TB 100V
	C4	76.5075	0,3uF 10% polyest. TB 100V
	C5	76.5075	0,3uF 10% polyest. TB 100V
	C6	76.5074	0,22uF 10% polyest. TB 100V
	C7	76.5072	47nF 10% polyest. FL 50V
	C8	76.5072	47nF 10% polyest. FL 50V
	C9	73.5001	10uF -10 +50% elco 25V
	C10	73.5110	80uF -10 +50% elco 25V
	C11	76.5074	0,22uF 10% polyest. TB 100V
	R1	80.5268	39kΩ 5% carbon film 1/8W
	R2	80.5258	5,6kΩ 5% carbon film 1/8W
	R3	80.5273	100kΩ 5% carbon film 1/8W
	R4	80.5244	390Ω 5% carbon film 1/8W
	R5	80.5261	10kΩ 5% carbon film 1/8W
	R6	80.5261	10kΩ 5% carbon film 1/8W
	R7	80.5273	100kΩ 5% carbon film 1/8W
	R8	80.5245	470Ω 5% carbon film 1/8W
	R9	80.5257	4,7kΩ 5% carbon film 1/8W
	R10	80.5260	8,2kΩ 5% carbon film 1/8W
	R11	80.5260	8,2kΩ 5% carbon film 1/8W
	R12	80.5260	8,2kΩ 5% carbon film 1/8W
	R13	80.5250	1,2kΩ 5% carbon film 1/8W
	R14	80.5260	8,2kΩ 5% carbon film 1/8W
	R15	80.5260	8,2kΩ 5% carbon film 1/8W
	R16	80.5261	10kΩ 5% carbon film 1/8W
	R17	80.5250	1,2kΩ 5% carbon film 1/8W
	R18	80.5261	10kΩ 5% carbon film 1/8W
	R19	80.5273	100kΩ 5% carbon film 1/8W
	R20	80.5247	680Ω 5% carbon film 1/8W
	R21	80.5252	1,8kΩ 5% carbon film 1/8W
	R22	80.5252	1,8kΩ 5% carbon film 1/8W
	R23	80.5266	27kΩ 5% carbon film 1/8W
	R24	80.5245	470Ω 5% carbon film 1/8W
	R25	80.5254	2,7kΩ 5% carbon film 1/8W
	R26	80.5237	100Ω 5% carbon film 1/8W
	R27	86.5039	10kΩ 20% trim lin 0,1W
	R28	86.5043	2,5kΩ 20% trim lin 0,1W
	R29	86.5044	25kΩ 20% trim lin 0,1W
	L1	61.824	Filter coil/Filter coil 0,5mH
	T1	60.5130	Transformator LF600/1000Ω
	Q1	99.5143	Transistor BC108
	Q2	99.5143	Transistor BC108
	Q3	99.5143	Transistor BC108

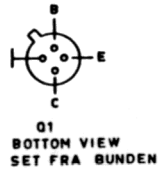
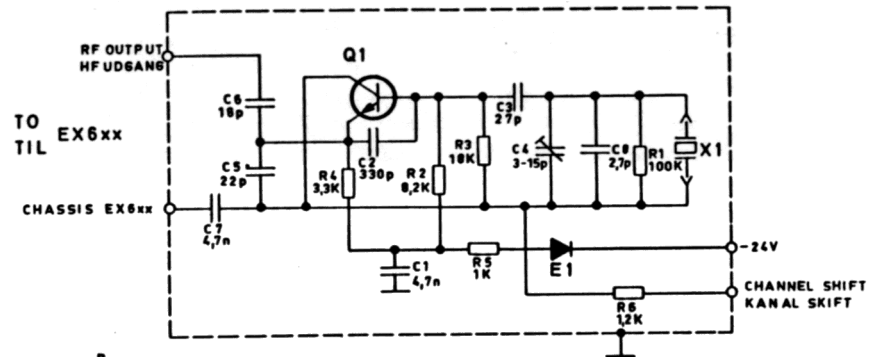
## Storno

TYPE	NO.	CODE	DATA
	Q4	99.5143	Transistor BC108
	Q5	99.5143	Transistor BC108
	Q6	99.5143	Transistor BC108

AF-AMPLIFIER  
LF-FORSTÆRKER

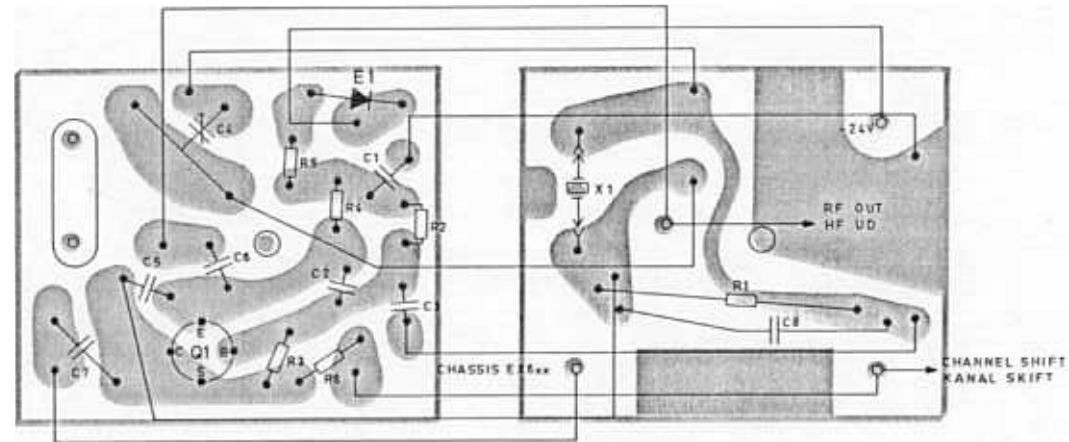
AA601

X400.683/2



UPPER PRINTED WIRING BOARD VIEWED  
FROM COMPONENT SIDE  
ØVERSTE TRYKTE KREDSLØB SET  
FRA KOMPONENTSIDEN

LOWEST PRINTED WIRING BOARD VIEWED  
FROM COMPONENT SIDE  
NEDERSTE TRYKTE KREDSLØB SET  
FRA KOMPONENTSIDEN



CRYSTALOSCILLATOR  
FOR TX.

XO631

D400.666/2



**Storno**

TYPE	NO.	CODE	DATA
	C1	76.5061	4, 7nF ± 10% polyester FL 50V
	C2	76.5105	330pF 2, 5% polystyren 30V
	C3	74.5107	27pF ± 0, 5pF ceram NO75TB 250V
	C4	78.5032	3-15pF trimmer ceram NPOTB 500V
	C5	74.5106	22 pF ± 0, 5pF ceram NO75TB 250V
	C6	74.5142	18 pF ± 0, 5pF " NO75TB 250V
	C7	76.5061	4, 7nF ± 10% polyester 50V
	C8	74.5128	2, 7pF ± 0, 25pF ceram N150DI 250V
	R1	80.5273	100 kΩ 5% carbon film 1/8W
	R2	80.5260	8, 2 kΩ 5% " " 1/8W
	R3	80.5264	18 kΩ 5% " " 1/8W
	R4	80.5255	3, 3kΩ 5% " " 1/8W
	R5	80.5249	1 kΩ 5% " " 1/8W
	R6	80.5250	1, 2 kΩ 5% " " 1/8W
	E1	99.5028	Diode OA200'
	Q1	99.5118	Transistor BF115
	X1	98.	Crystal

**Storno**

TYPE	NO.	CODE	DATA

CRYSTALOSCILLATOR  
FOR TX.

XO631

X400.680/2

**Storno**

TYPE	NO.	CODE	DATA
	C1	74. 5111	56pF 2% ceram. TB
	C2	74. 5161	470pF -20/+50% ceram PL
	C3	76. 5071	22nF 10% polyest. FL
	C4	74. 5163	2. 2nF -20/+50% ceram. PL
	C5	74. 5111	56pF 2% ceram. TB
	C6	74. 5155	1 nF -20/+50% ceram. PL
	C7	74. 5155	1 nF -20/+50% " PL
	C8	74. 5136	12pF 5% ceram. DI
	C9	74. 5135	10pF 5% " DI
	C10	74. 5155	1 nF -20/+50% ceram. PL
	C11	74. 5155	1 nF -20/+50% " PL
	C12	74. 5164	4. 7nF -20/+50% " PL
	C13	74. 5111	56 pF 2% ceram. TB
	C14	74. 5013	100pF 20% DI
	C15	74. 5164	4. 7 nF -20/+50% ceram. PL
	C16	74. 5163	2. 2nF -20/+50% " PL
	C17	76. 5072	47nF 10% polyest. FL
	C18	74. 5111	56pF 2% ceram. TB
	C19	74. 5013	100pF 20% ceram. DI
	C20	74. 5164	4. 7nF -20/+50% ceram. PL
	C21	74. 5163	2. 2nF -20/+50% " PL
	C22	74. 5118	47pF 2% ceram. TB
	C23	74. 5125	1. 5pF ±0. 25pF ceram. BO
	C24	74. 5118	47 pF 2% ceram. TB
	C25	74. 5106	22 pF ±0. 5pF ce " TB
	C26	74. 5155	1 nF -20/+50% " PL
	C27	74. 5163	2. 2nF -20/+50% " PL
	C28	74. 5106	22 pF ±0. 5pF " TB
	C29	74. 5121	0. 68pF ±0. 1pF " BD
	C30	74. 5106	22pF ±0. 5pF " TB
	C31	74. 5106	22pF ±0. 5pF " TB
	C32	74. 5155	1 nF -20/+50% " PL
	C33	74. 5163	2. 2nF -20/+50% " PL
	C34	74. 5133	6. 8pF ±0. 25pF " DI
	C35	74. 5111	56pF 2% ceram. TB
	C36	74. 5132	5. 6pF ±0. 25pF ceram. DI
	C37	78. 5026	4. 5-20pF Trimmer ceram.
	C38	74. 5155	1 nF -20/+50% ceram. PL
	C39	76. 5072	47nF 10% polyest. FL
	C40	74. 5129	3. 3pF ±0. 25pF ceram. DI
	C41	74. 5134	8. 2pF ±0. 25pF " DI
	C42	78. 5026	4. 5-20pF Trimmer ceram.
	C43	74. 5155	1 nF -20/+50% ceram. PL
	C44	76. 5074	0. 22 uF 10% polyest. TB
	C45	76. 5072	47nF 10% FL
	C46	74. 5132	5. 6pF ±0. 25pF ceram. DI
	C47	74. 5107	27pF 2% ceram. TB
	C48	78. 5030	10-60pF Trimmer ceram.

**Storno**

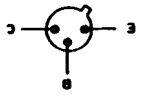
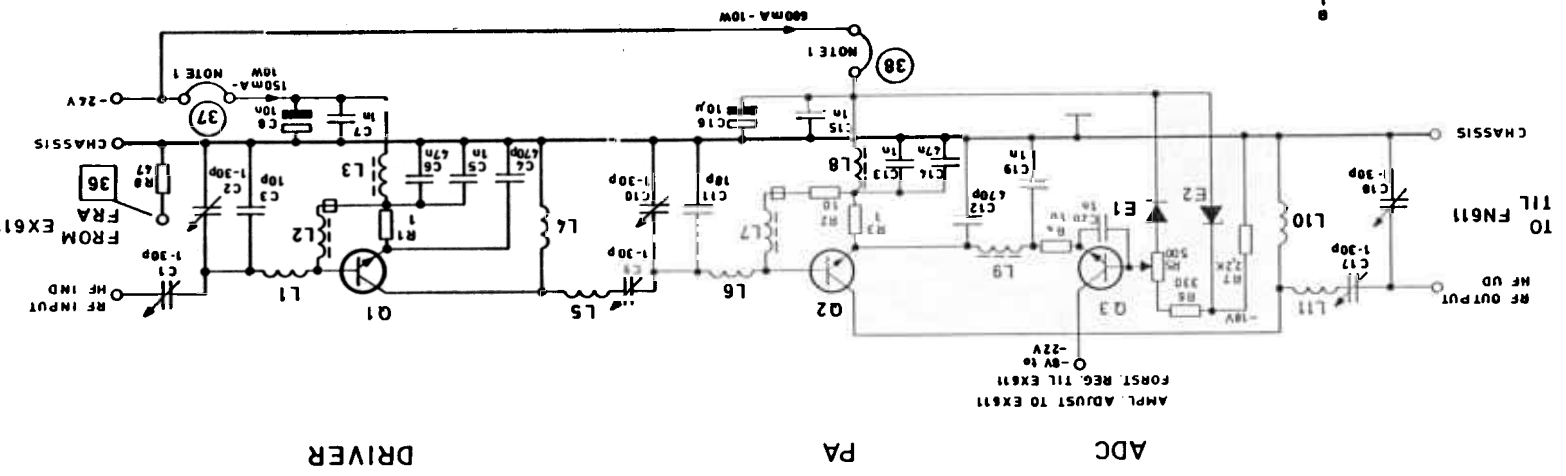
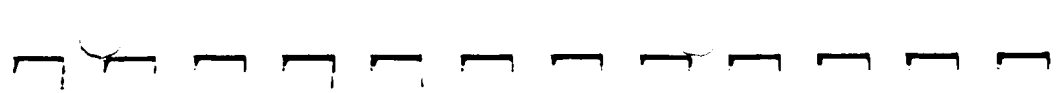
TYPE	NO.	CODE	DATA
	R2	80. 5253	2. 2kΩ 5% carbon film
	R3	80. 5257	4. 7kΩ 5% " "
	R4	80. 5256	3. 9kΩ 5% " "
	R5	80. 5255	3. 3kΩ 5% " "
	R6	80. 5057	4. 7kΩ 5% " "
	R7	80. 5239	150Ω 5% " "
	R8	80. 5254	2. 7kΩ 5% " "
	R9	80. 5239	150Ω 5% " "
	R10	80. 5060	8. 2kΩ 5% " "
	R11	80. 5257	4. 7kΩ 5% " "
	R12	80. 5249	1 kΩ 5% " "
	R13	80. 5259	6. 8kΩ 5% " "
	R14	80. 5258	5. 6kΩ 5% " "
	R15	80. 5259	6. 8kΩ 5% " "
	R16	89. 5010	15 kΩ 10% NTC
	R17	80. 5265	22kΩ 5% carbon film
	R18	80. 5239	150 Ω 5% " "
	R19	80. 5239	150 Ω 5% " "
	R20	80. 5239	150 Ω 5% " "
	R21	80. 5057	4. 7kΩ 5% " "
	R22	80. 5257	4. 7kΩ 5% " "
	R23	80. 5260	8. 2kΩ 5% " "
	R24	80. 5257	4. 7kΩ 5% " "
	R25	80. 5259	6. 8kΩ 5% " "
	R26	80. 5060	8. 2kΩ 5% " "
	R27	80. 5259	6. 8kΩ 5% " "
	R28	80. 5255	3. 3kΩ 5% " "
	R29	80. 5245	470Ω 5% " "
	R30	80. 5253	2. 2kΩ 5% " "
	R31	80. 5061	10 kΩ 5% " "
	R32	80. 5061	10kΩ 5% " "
	R33	80. 5256	3. 9kΩ 5% " "
	R34	80. 5254	2. 7kΩ 5% " "
	R35	80. 5246	560Ω 5% " "
	R36	80. 5251	1. 5kΩ 5% " "
	R38	80. 5255	3. 3kΩ 5% " "
	R39	80. 5255	3. 3kΩ 5% " "
	R40	80. 5245	470Ω 5% " "
	R41	80. 5249	1 kΩ 5% " "
	R42	80. 5261	10kΩ 5% " "
	R43	80. 5245	470Ω 5% " "
	R44	80. 5247	680Ω 5% " "

**EXCITER  
STYRESENDER**

EX611

X400. 690/2

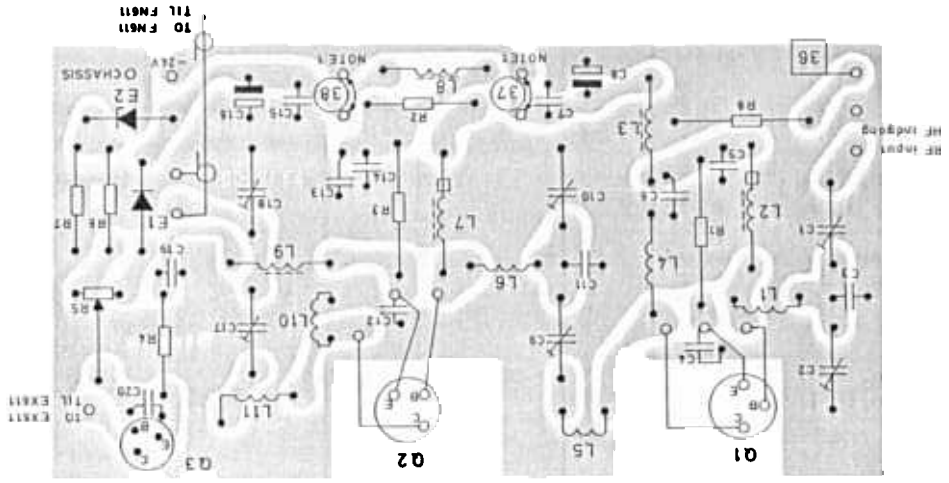




01 Q2 Q3  
BOTTOM VIEW  
SET FRA BUNDEN

NOTE 1: THE SHORT CIRCUITS ARE REPLACED BY A-INSTRUMENTS DURING ADJUSTMENT  
NOTE 2: KORTSLUTNINGER ERSTATTES AF MA INSTRUMENTER UNDER JUSTERING.

PRINTED CIRCUIT SEEN FROM COMPONENT SIDE  
TRYKT KREDSLØB SET FRA KOMPONENTSIDEN



RF-POWER AMPLIFIER  
HF-EFFEKTFORSTÆRKER

Storno

TYPE	NO.	CODE	DATA
	C1	78.5029	3-30 pF trimmer 300V
	C2	78.5029	3-30 pF 5% 300V
	C3	74.5135	10 pF -20/+50% ceram. N150 125V
	C4	74.5161	470pF -20/+50% " IIPL 63V
	C5	74.5155	1 nF -20/+50% " IIPL 63V
	C6	76.5072	47nF 10% polyest FL 500V
	C7	74.5155	1 nF -20/+50% ceram. IIPL 63V
	C8	73.5100	10uF -10/+100% elco TB 35V
	C9	73.5029	3-30 pF trimmer 300V
	C10	78.5029	3-30 pF " 300V
	C11	74.5135	10 pF 5% ceram. N150 125V
	C12	74.5161	470pF -20/+50% " IIPL 63V
	C13	74.5155	1 nF -20/+50% " IIPL 63V
	C14	76.5072	47nF 10% polyest. FL 500V
	C15	74.5155	1 nF -20/+50% ceram. IIPL 63V
	C16	73.5100	10uF -10/+100% elco TB 35V
	C17	78.5029	3-30pF trimmer 300V
	C18	78.5029	3-30pF trimmer 300V
	C19	74.5155	1 nF -20/+50% ceram. IIPL 63V
	C20	74.5155	1 nF -20/+50% ceram. IIPL 63V
	R1	89.5031	1 Ω 10% oxid. 0, 5W
	R2	80.5225	10Ω 5% carbon film 1/8W
	R3	89.5031	1 Ω 10% oxid. 0, 5W
	R4	80.5225	10Ω 5% carbon film 1/8W
	R5	86.5042	500Ω 20% trim. carbon film 0, 1W
	R6	80.5243	330Ω 5% carbon film 1/8W
	R7	80.5253	2.2kΩ 5% " " 1/8W
	R8	80.5433	47Ω 5% " " 1/8W
	L1	62.718	RF coil/HF-spole 146-174 MHz
	L2	63.5008	0, 47uH Filter coil/Drosselspole 20% 2A
	L3	63.5006	2, 2uH Filter coil/Drosselspole 20% 600mA
	L4	63.5008	0, 47uH Filter coil/Drosselspole 20% 2A
	L5	62.719	RF coil/HF-spole 146-174 MHz
	L6	62.718	RF coil/HF-spole 146-174 MHz
	L7	63.5008	0, 47uH Filter coil/Drosselspole 20% 2A
	L8	63.5008	0, 47uH Filter coil/Drosselspole 20% 2A
	L9	63.5006	2, 2uH Filter coil/Drosselspole 20% 600mA
	L10	62.717	RF coil/HF-spole 146-174 MHz
	L11	62.716	RF coil/HF-spole 146-174 MHz
	E1	99.5028	Diode OA200
	E2	99.5114	Zenerdiode BZY 57

Storno

TYPE	NO.	CODE	DATA
	Q1	99.5129	Transistor 2N3553
	Q2	99.5137	Transistor 2N3632
	Q3	99.5121	Transistor BC107
	Fb.	65.5061	Ferroxcube beads/ferritperler

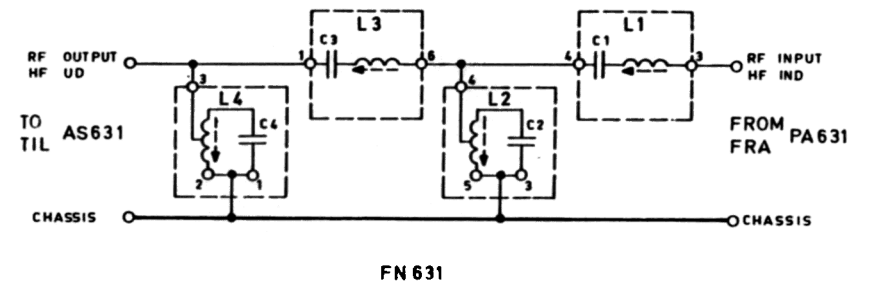
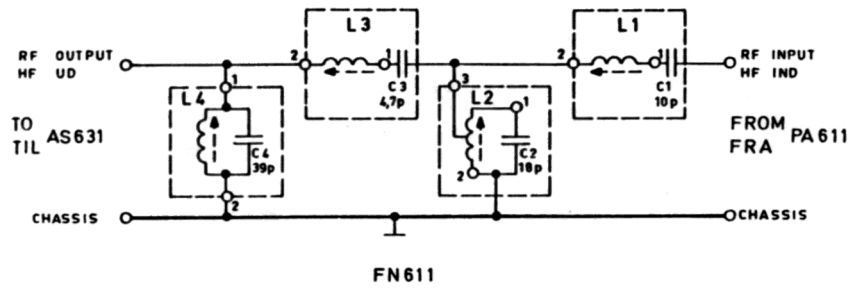
RF-POWER AMPLIFIER  
HF-EFFEKTFORSTÆRKER

PA611

X400.678/2

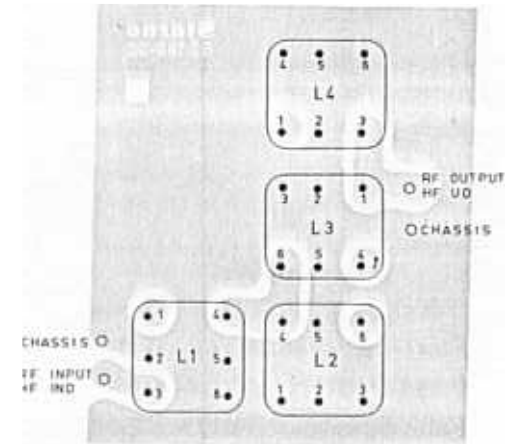
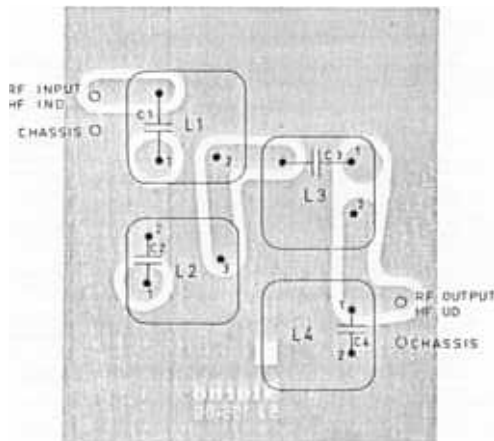
Storno

Storno



PRINTED CIRCUIT SEEN FROM COMPONENT SIDE  
TRYKT KREDSLØB SET FRA KOMPONENTSIDEN

PRINTED CIRCUIT SEEN FROM COMPONENT SIDE  
TRYKT KREDSLØB SET FRA KOMPONENTSIDEN



FN611

FN631

ANTENNA FILTER  
ANTENNE FILTER

FN611 FN631

Storno

TYPE	NO.	CODE	DATA
611	C1	74.5135	10pF
631	C1	74.5106	22pF
611	C2	74.5138	18pF
631	C2	74.5117	39pF
611	C3	74.5131	4.7pF
631	C3	74.5141	12pF
611	C4	74.5117	39pF
631	C4	74.5106	22pF
611	L1	61.861	Coil/Spole 146-174 MHz (C1)
631	L1	61.807	Coil/Spole 68-88 MHz (C1)
611	L2	61.862	Coil/Spole 146-174 MHz (C2)
631	L2	61.808	Coil/Spole 68-88 MHz (C2)
611	L3	61.863	Coil/Spole 146-174 MHz (C3)
631	L3	61.809	Coil/Spole 68-88 MHz (C3)
611	L4	61.864	Coil/Spole 146-174 MHz (C4)
631	L4	61.810	Coil/Spole 68-88 MHz (C4)

Storno

TYPE	NO.	CODE	DATA

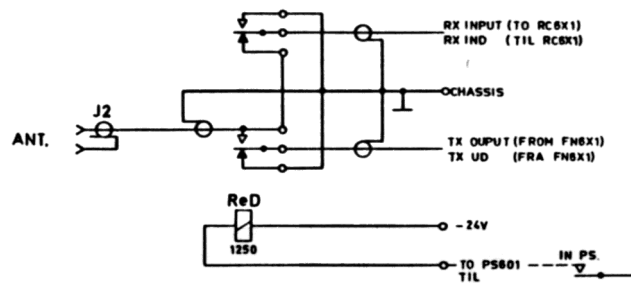
ANTENNA FILTER  
FOR TX.

FN611, FN631

X400.689

STORNO

STORNO



ReD

58. 5054

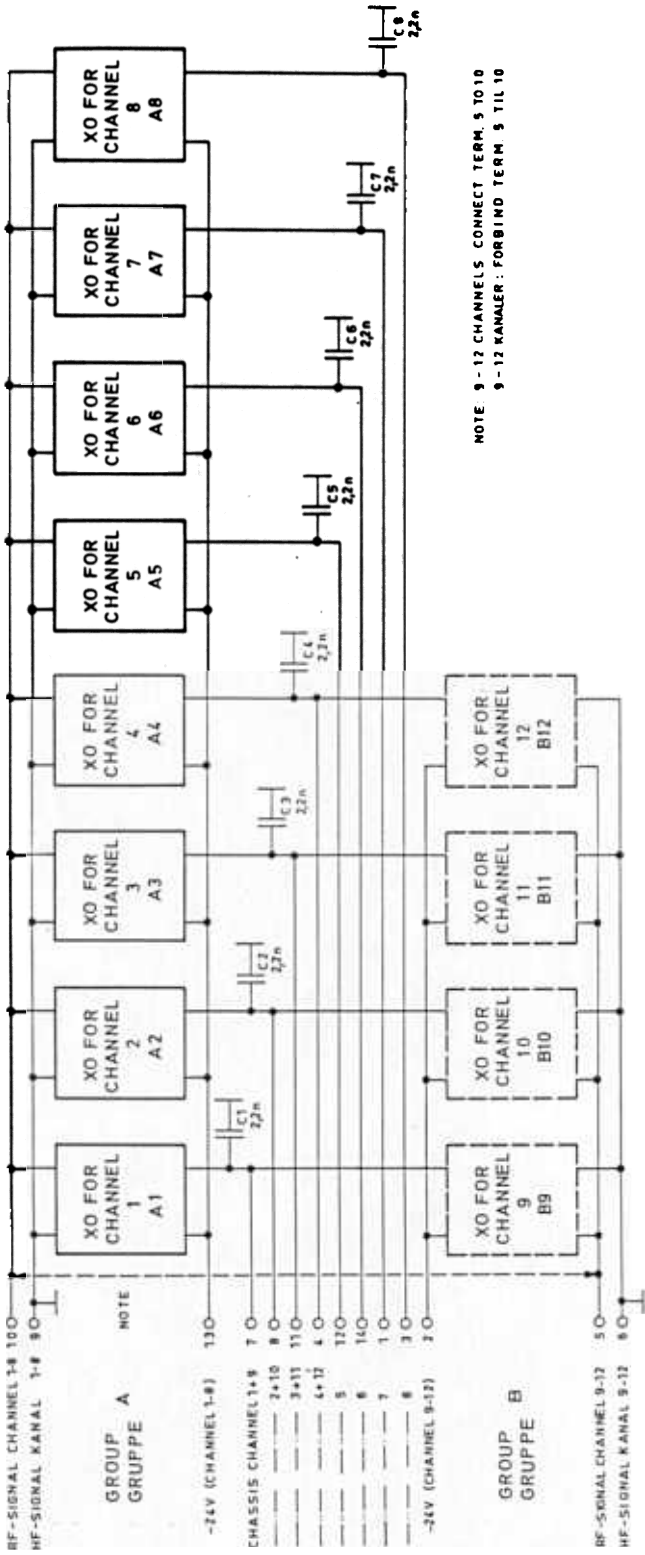
Relay/Relé 24V 1250Ω 21-21

ANTENNA SHIFT UNIT  
ANTENNE SKIFTEENHED

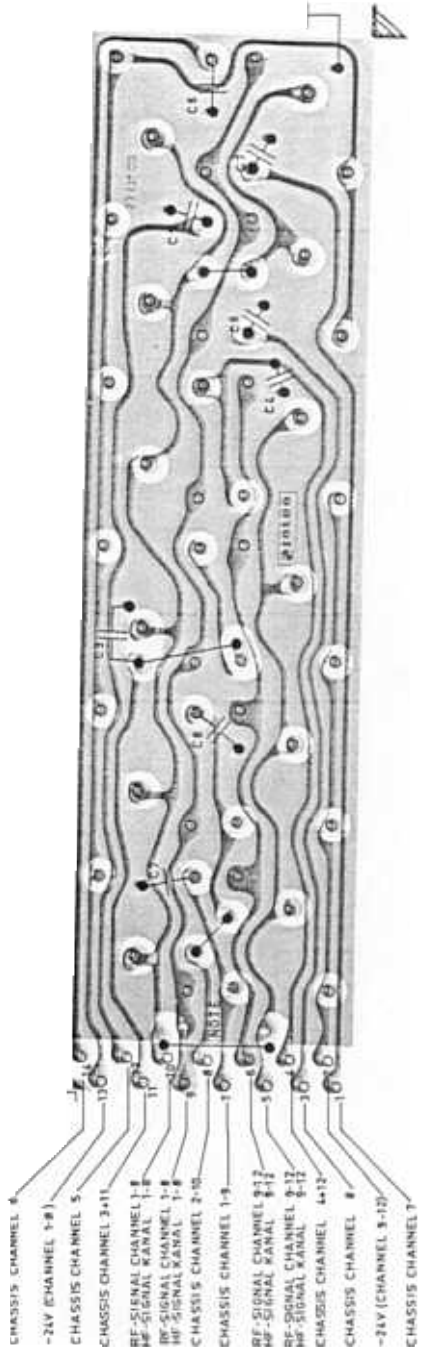
AS631

D400.660





NOTE 9-12 CHANNELS CONNECT TERM. 9 TO 10  
9-12 KANALER : FORBIND TERM 9 TIL 10



CRYSTAL OSCILLATOR PANEL

XS601

D.00.722

**Storno**

TYPE	NO.	CODE	DATA
	C1	76. 5059	2. 2 nF 10% polyest. FL
	C2	76. 5059	2. 2 nF 10% " FL
	C3	76. 5059	2. 2 nF 10% " FL
	C4	76. 5059	2. 2 nF 10% " FL
	C5	76. 5059	2. 2 nF 10% " FL
	C6	76. 5059	2. 2 nF 10% " FL
	C7	76. 5059	2. 2 nF 10% " FL
	C8	76. 5059	2. 2 nF 10% " FL

**Storno**

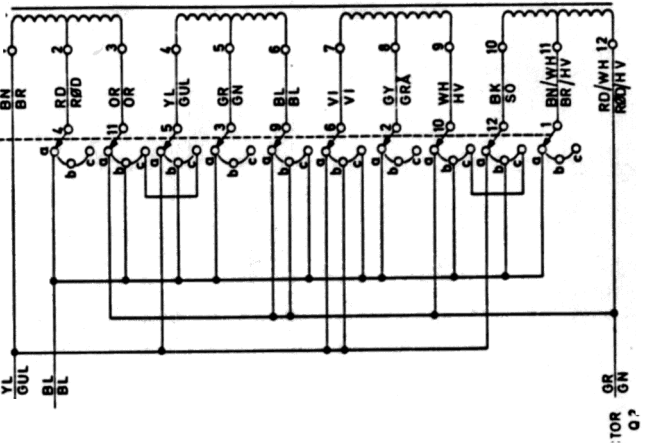
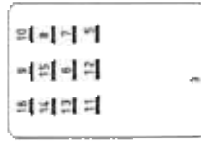
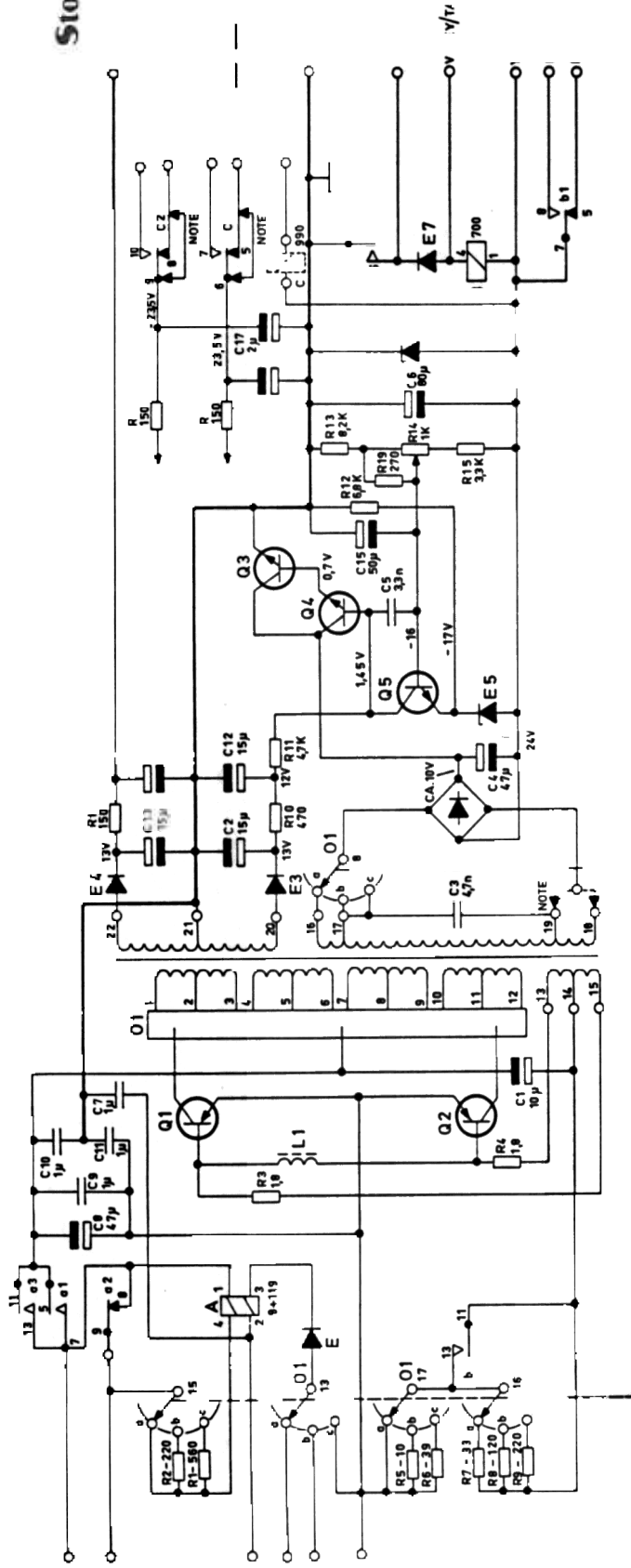
TYPE	NO.	CODE	DATA
------	-----	------	------

CRYSTAL OSCILLATOR PANEL XS601

X400, 875

Storno

Storno



appl. volti

appl. (as

ggel)

BOTI

POWER SUPPLY UNIT  
TRANSFORMER WINDING

PS60

D400760/2

## Storno

TYPE	NO.	CODE	DATA
	C1	73.5100	10 $\mu\text{F}$ -10/+100 % elco 35 V
	C2	73.5105	15 $\mu\text{F}$ $\pm 20$ % tantal 15 V
	C3	76.5061	4, 7 nF 10 % polyest. FL 50 V
	C4	73.5101	47 $\mu\text{F}$ -10/+100 % elco 75/90 V
	C5	76.5060	3, 3 nF 10% polyest. FL 50 V
	C6	73.5110	80 $\mu\text{F}$ -10/+50% elco 25 V
	C7	76.5078	1 $\mu\text{F}$ 10 % polyest. TB 100 V
	C8	73.5101	47 $\mu\text{F}$ -10/+100 % elco 75/90 V
	C9	76.5078	1 $\mu\text{F}$ 10% polyest TB 100 V
	C10	76.5078	1 $\mu\text{F}$ 10% polyest TB 100 V
	C11	76.5078	1 $\mu\text{F}$ 10% polyest TB 100 V
	C12	73.5105	15 $\mu\text{F}$ $\pm 20$ % tantal 15 V
	C13	73.5105	15 $\mu\text{F}$ $\pm 20$ % tantal 15 V
	C14	73.5105	15 $\mu\text{F}$ $\pm 20$ % tantal 15 V
	C15	73.5030	50 $\mu\text{F}$ -10/+100% elco 25 V
	C16	73.5064	2 $\mu\text{F}$ -10/+100% elco 70 V
	C17	73.5064	2 $\mu\text{F}$ -10/+100% elco 70 V
	R1	82.5046	560 $\Omega$ 5% carbon film 1 W
	R2	81.5041	220 $\Omega$ 5% carbon film 1/2 W
	R3	84.5022	1, 8 $\Omega$ 10% wirewound 5 W
	R4	84.5022	1, 8 $\Omega$ 10% wirewound 5 W
	R5	84.5019	10 $\Omega$ 10% wirewound 5, 5 W
	R6	81.5032	39 $\Omega$ 5% carbon film 1/2 W
	R7	81.5031	33 $\Omega$ 5% carbon film 1/2 W
	R8	80.5438	120 $\Omega$ 5% carbon film 1/4 W
	R9	80.5441	220 $\Omega$ 5% carbon film 1/4 W
	R10	80.5245	470 $\Omega$ 5% carbon film 1/8 W
	R11	80.5257	4, 7 k $\Omega$ 5% carbon film 1/8 W
	R12	80.5259	6, 8 k $\Omega$ 5% carbon film 1/8 W
	R13	80.5260	8, 2 k $\Omega$ 5% carbon film 1/8 W
	R14	86.5045	1 k $\Omega$ potm. lin. carbon film 0, 15 W
	R15	80.5255	3, 3 k $\Omega$ 5% carbon film 1/8 W
	R16	80.5239	150 $\Omega$ 5% carbon film 1/8 W
	R17	80.5239	150 $\Omega$ 5% carbon film 1/8 W
	R18	80.5239	150 $\Omega$ 5% carbon film 1/8 W
	R19	80.5242	270 $\Omega$ 5% carbon film 1/8 W
	L1	61.803	Coil/spole
	T1	60.5133	Transformer 6-12-24V/24V 70VA 1-3kHz
	ReA	58.5053	Relay/Relæ 6V 48 + 119 $\Omega$ 1-1-2
	ReB	58.5052	Relay/Relæ 24V 700 $\Omega$ 21-21
	ReC	58.5055	Relay/Relæ 24V 890 $\Omega$ 21-21-21-21
	01	47.367	Selector/omskifter

## Storno

TYPE	NO.	CODE	DATA
	E1	99.5020	Diode 1N4004
	E3	99.5020	Diode 1N4004
	E4	99.5020	Diode 1N4004
	E5	99.5146	Zenerdiode 6, 9V 5% 0, 275 W
	E6	99.5132	Zenerdiode 30V 5% 0, 2 W
	E7	99.5020	Diode 1N4004
	E8	99.5020	Diode 1N4004
	E9	99.5020	Diode 1N4004
	E10	99.5020	Diode 1N4004
	E11	99.5020	Diode 1N4004
	Q1	99.5126	Transistor 2N2492
	Q2	99.5126	Transistor 2N2492
	Q3	99.5130	Transistor 40251
	Q4	99.5128	Transistor 2N3053
	Q5	99.5121	Transistor BC107

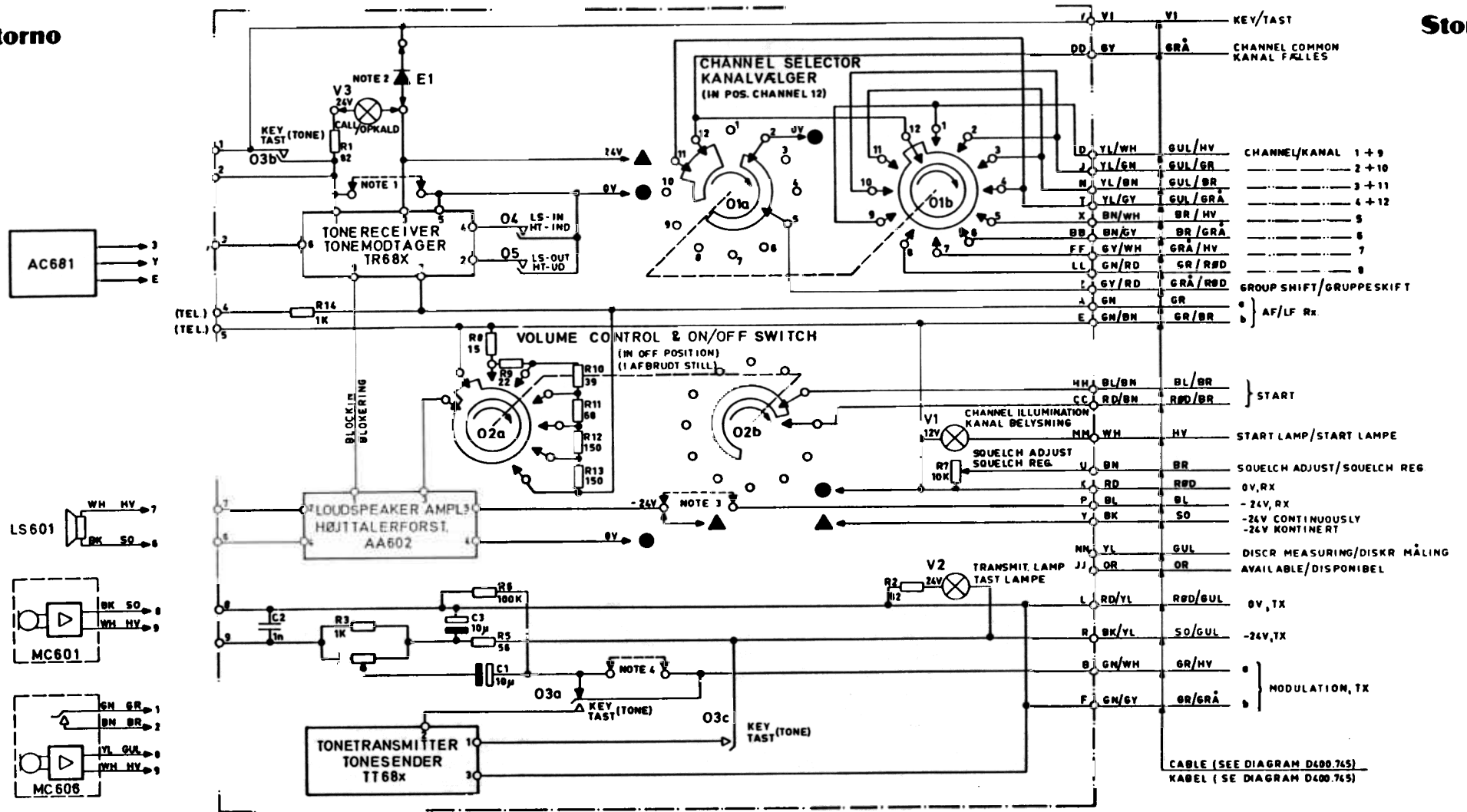
POWER SUPPLY  
STRØMFORSYNING

PS601

X400.688/2

Storno

Storno



NOTE 1. CONNECTION IN CB WITHOUT TONE RECEIVER

NOTE 2. LAMP V3 AND DIODE E1 ARE INSERTED IN CB WITH TONE RECEIVER

NOTE 3. IN CB WITHOUT TONE RECEIVER: AA602 GETS ITS -24V VOLTAGE FROM TERMINAL P  
 IN CB WITH TONE RECEIVER: AA602 GETS ITS -24V VOLTAGE FROM TERMINAL Y

NOTE 4. CONNECTION IN CB WITHOUT TONE TRANSMITTER

NOTE 1. STRAPPING I CB UDEM TONE MODTAGER

NOTE 2. LAMPE V3 OG DIODE E1 INDSÆTTES I CB MED TONE MODTAGER

NOTE 3. I CB UDEM TONE MODTAGER AA602 FÅR -24V FRA TERM P  
 I CB MED TONE MODTAGER AA602 FÅR -24V FRA TERM Y

NOTE 4. STRAPPING I CB UDEM TONE SENDER

CONTROL BOX  
MANØVRE BOKS

CB601

D400.659/3

Storno

TYPE	NO.	CODE	DATA
	C1	73.5100	10uF -10 +100% elco TB. 35V
	C2	74.5155	1nF -20 +50% ceram II PL 63V
	C3	73.5100	10uF -10 +100% elco TB 35V
	R1	80.5236	82Ω 5% carbon film 1/8W
	R2	80.5236	82Ω 5% carbon film 1/8W
	R3	80.5449	1 kΩ 5% carbon film 1/8W
	R4	86.5046	5 kΩ variabel lin 0,15W
	R5	80.5234	56Ω 5% carbon film 1/8W
	R6	80.5273	100kΩ 5% carbon film 1/8W
	R7	86.5004	10kΩ variabel lin 0,1W
	R8	80.5227	15 Ω 5% carbon film 1/8W
	R9	80.5229	22 Ω 5% carbon film 1/8W
	R10	80.5232	39 Ω 5% carbon film 1/8W
	R11	80.5235	68 Ω 5% carbon film 1/8W
	R12	80.5239	150Ω 5% carbon film 1/8W
	R13	80.5243	330Ω 5% carbon film 1/8W
	R14	80.5249	1 kΩ 5% carbon film 1/8W
	V1	92.5004	Lamp/lampe 12V 50mA BA7
	V2	92.5003	Lamp/lampe 24V 25mA BA7
*	V3	92.5003	Lamp/lampe 25mA BA7
*	E1	99.5136	Diode AA 119
	01	47.373	Switch (channel)/omskifter (kanal)
	02	47.372	Switch (volume)/omskifter (volumen)
	03	47.374	Push-button section/Trykknapprække
*	Only	installed in connection with tone receiver 68x	
*	Kun	installeret i forbindelse med tonemodtager 68x	

Storno

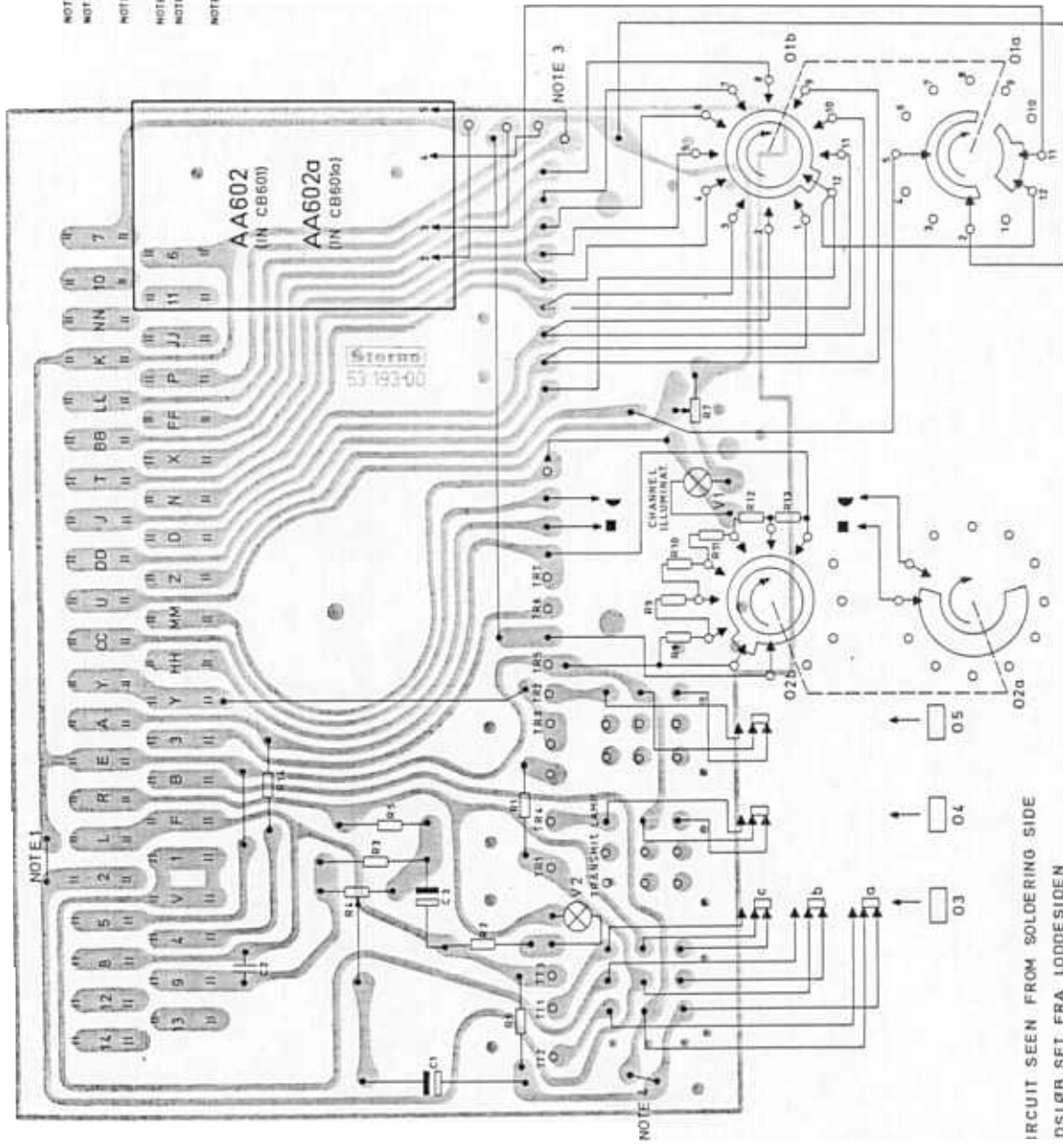
TYPE	NO.	CODE	DATA

CONTROL BOX  
MANØVRE BOKS

CB601

X400.685/2

NOTE 1. CONNECTION IN CB WITHOUT TONE RECE  
 NOTE 3 IN CB WITHOUT TONE RECEIVER, AA602/802a  
 SETS ITS -24V VOLTAGE FROM TERMINAL P  
 NOTE 4. CONNECTION IN CB WITHOUT TONE TRANSMIT  
 NOTE 1. STRAPPING 1 CB UDEN TONE MOTTAGER  
 NOTE 3. 1 CB UDEN TONE MOTTAGER FÅR AA602/802a  
 -24V FRA TERMINAL P  
 NOTE 4. STRAPPING 1 CB UDEN TONE SENGER



PR  
 IRCUIT SEEN FROM SOLDERING SIDE  
 DSLØB SET FRA LODGESIDEN

CONTROL BOX CB601 WITHOUT TONE EQUIPMENT  
 KONTROL BOKS CB60 UDEN TONE UDSYR

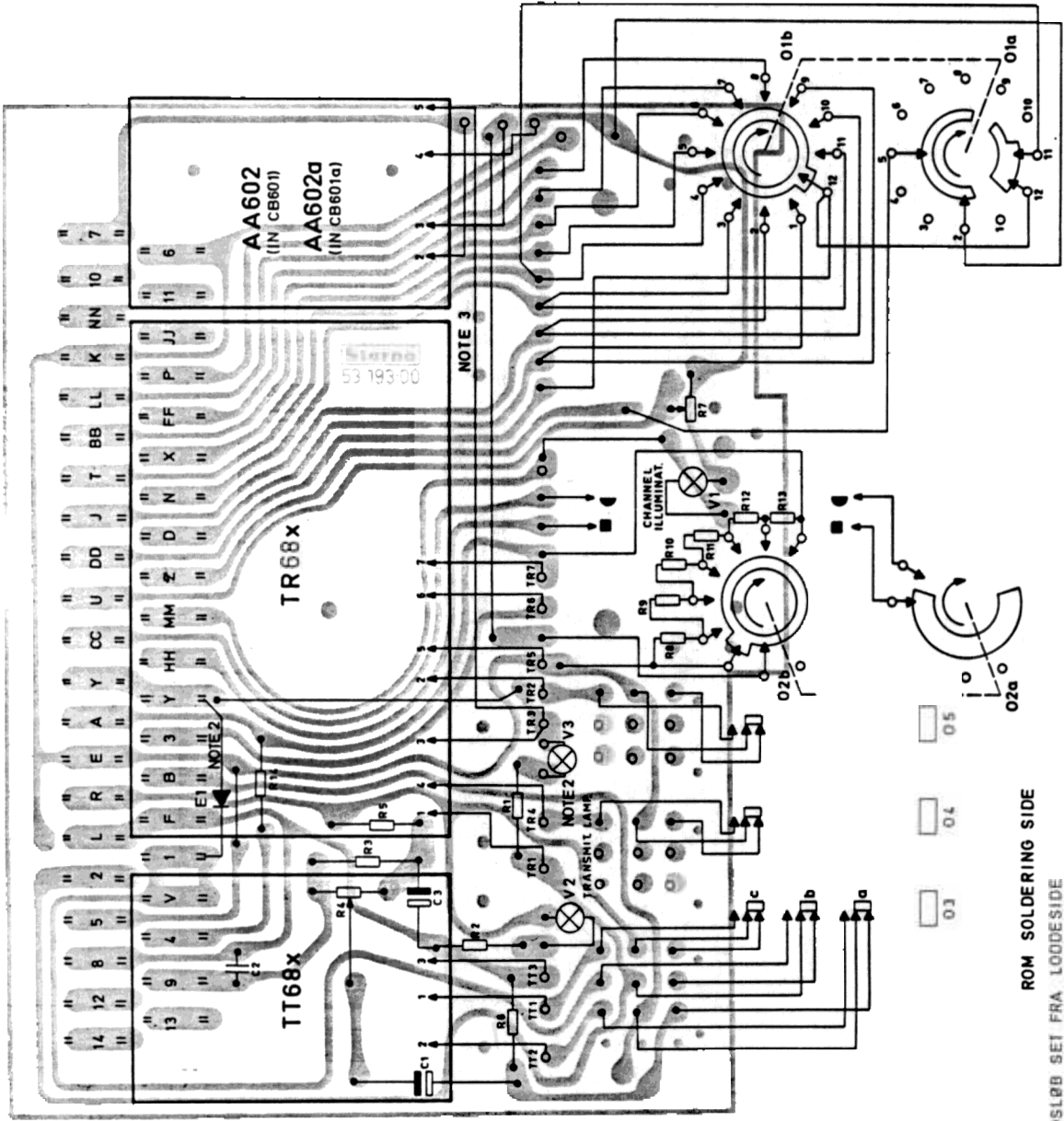


ARE  
IVER

AMPLIFIER AA602 SETS ITS -241  
VOLTAGE FROM TERMINA IN CB  
WITH TONE RECEIVER

LAMPE 100 DIODE ET  
CB MED TONE HOBTAGE

L.F. FORSTARKE! AA602 FAR -241 FR  
TERMINAL Y MED TONE HOBTAGER



CONTROL BOX CB60 WITH TONE EQUIPMENT  
KONTROL BOKS CB601 MED TONE UDSTYR

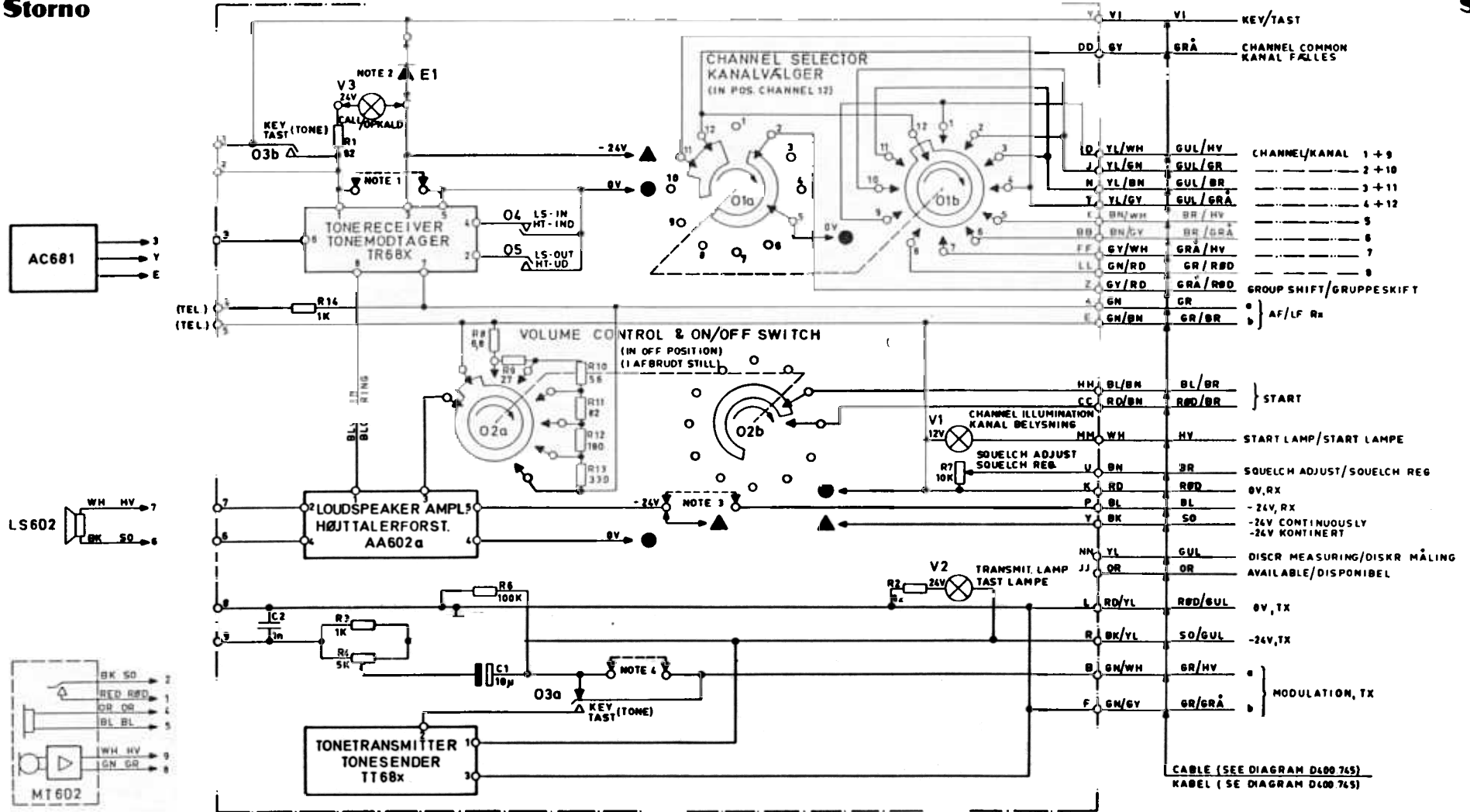
0400762

ROM SOLDERING SIDE  
DSLBB SET FRA. LOODESIDE



Storno

Storno



NOTE 1 CONNECTION IN CB WITHOUT TONE RECEIVER

NOTE 2 LAMP V3 AND DIODE E1 ARE INSERTED IN CB WITH TONE RECEIVER

NOTE 3 IN CB WITHOUT TONE RECEIVER: AA602 GETS ITS -24V VOLTAGE FROM TERMINAL P  
 IN CB WITH TONE RECEIVER AA602 GETS ITS -24V VOLTAGE FROM TERMINAL Y

NOTE 4 CONNECTION IN CB WITHOUT TONE TRANSMITTER

NOTE 1 STRAPPING I CB UDEN TONE MODTAGER

NOTE 2 LAMPE V3 OG DIODE E1 INDSÆTTES I CB MED TONE MODTAGER

NOTE 3 I CB UDEN TONE MODTAGER AA602 FÅR -24V FRA TERM P  
 I CB MED TONE MODTAGER AA602 FÅR -24V FRA TERM Y

NOTE 4 STRAPPING I CB UDEN TONE SENDER

CONTROL BOX  
 MANØVRE BOKS

CB602

D400.809

**Storno**

TYPE	NO.	CODE	DATA
	C1	73.5100	10 $\mu$ F -10 +100% elco TB 35V
	C2	74.5155	1 nF +20 -50% ceram II PL 63V
	C3	73.5100	10 $\mu$ F -10 +100% elco TB 35V
	R1	80.5236	82 $\Omega$ 5% carbon film 1/8W
	R2	80.5236	82 $\Omega$ 5% carbon film 1/8W
	R3	80.5449	1 k $\Omega$ 5% carbon film 1/4W
	R4	86.5046	5 k $\Omega$ potm. lin. carbon film 0,15W
	R5	80.5234	56 $\Omega$ 5% carbon film 1/8W
	R6	80.5273	100 k $\Omega$ 5% carbon film 1/8W
	R7	86.007	10 k $\Omega$ potm. lin. carbon film 0,1W
	R8	80.5223	6,8 $\Omega$ 5% carbon film 1/8W
	R9	80.5230	27 $\Omega$ 5% carbon film 1/8W
	R10	80.5234	56 $\Omega$ 5% carbon film 1/8W
	R11	80.5236	82 $\Omega$ 5% carbon film 1/8W
	R12	80.5240	180 $\Omega$ 5% carbon film 1/8W
	R13	80.5243	330 $\Omega$ 5% carbon film 1/8W
	R14	80.5249	1 k $\Omega$ 5% carbon film 1/8W
	V1	92.5004	Lamp/Lampe 12V 50 mA BA7
	V2	92.5003	Lamp/Lampe 24V 25 mA BA7
*	V3	92.5003	Lamp/Lampe 24V 25 mA BA7
*	E1	99.5136	Diode AA119
	01	47.394	Switch (channel) omskifter (kanal)
	02	47.391	Switch (volume) omskifter (volumen)
	03	49.141	Push-button/Trykknapp
	04	49.142	Push-button/Trykknapp
	05	49.142	Push-button/Trykknapp
*			Only installed in connection with tone receiver 68x
*			Kun indstalleret i forbindelse med tonemodtager 68x

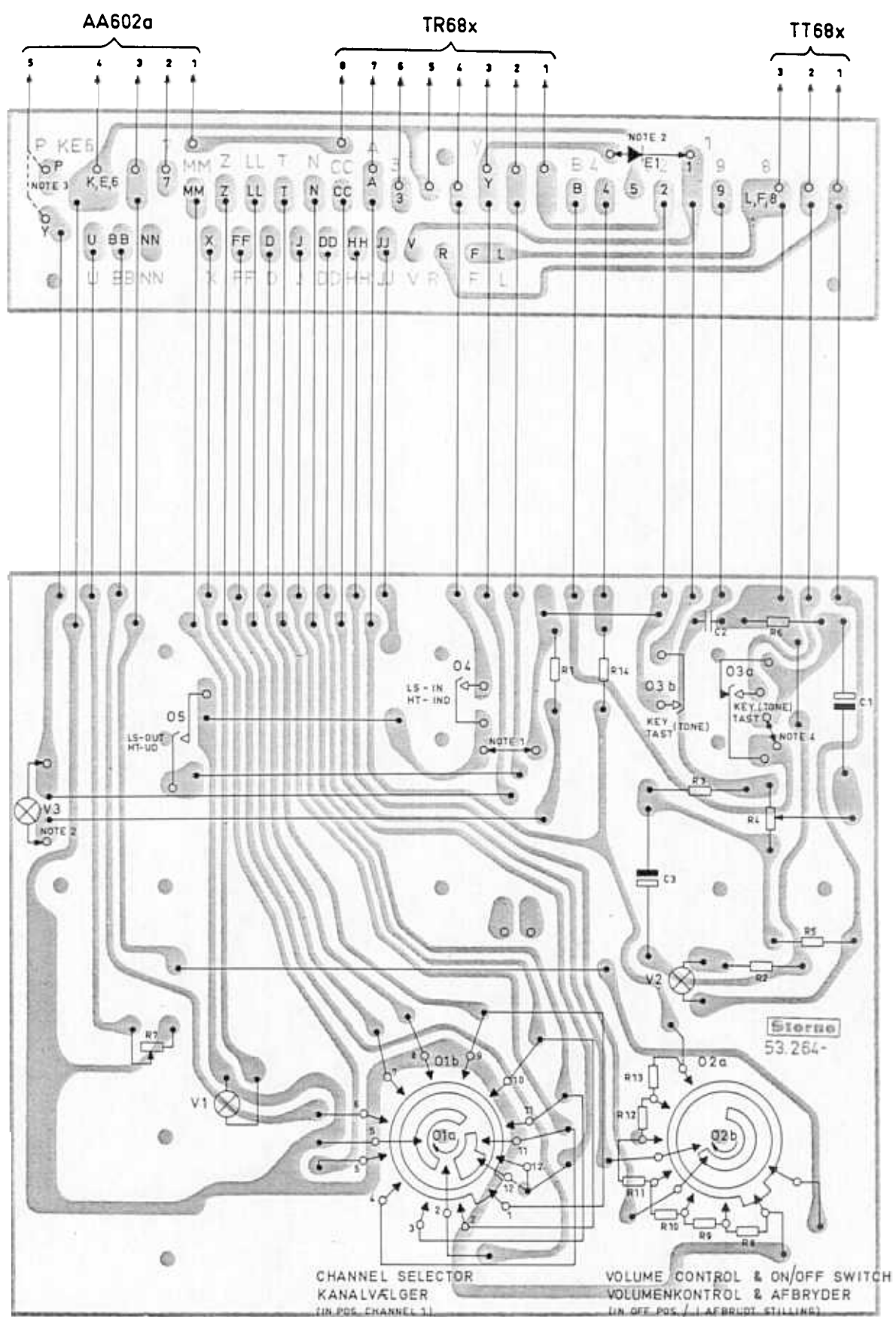
**Storno**

TYPE	NO.	CODE	DATA
------	-----	------	------

CONTROL BOX  
KONTROLBOKS

CB602

X400.811



NOTE 1. CONNECTION IN CB WITHOUT TONE RECEIVER

NOTE 2. LAMP V3 AND DIODE E1 ARE INSERTED IN CB WITH TONE RECEIVER

NOTE 3. IN CB WITHOUT TONE RECEIVER: AA602 GETS ITS -24V VOLTAGE FROM TERMINAL P.

IN CB WITH TONE RECEIVER: AA602 GETS ITS -24V VOLTAGE FROM TERMINAL Y.

NOTE 4. CONNECTION IN CB WITHOUT TONE TRANSMITTER

NOTE 1. STRAPNING I CB UDEN TONE MODTAGER

NOTE 2. LAMPE V3 OG DIODE E1 INDSETTES I CB MED TONE MODTAGER

NOTE 3. I CB UDEN TONE MODTAGER: AA602 FÅR -24V FRA TERM P.  
I CB MED TONE MODTAGER: AA602 FÅR -24V FRA TERM Y

NOTE 4. STRAPNING I CB UDEN TONE SENDER

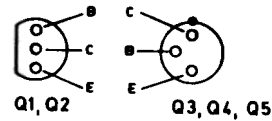
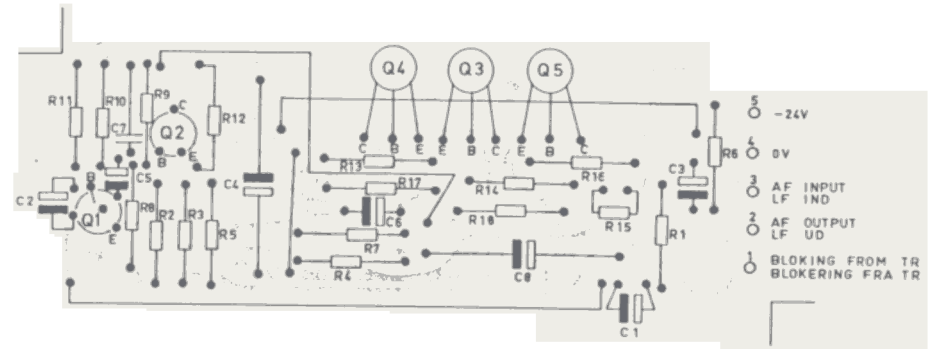
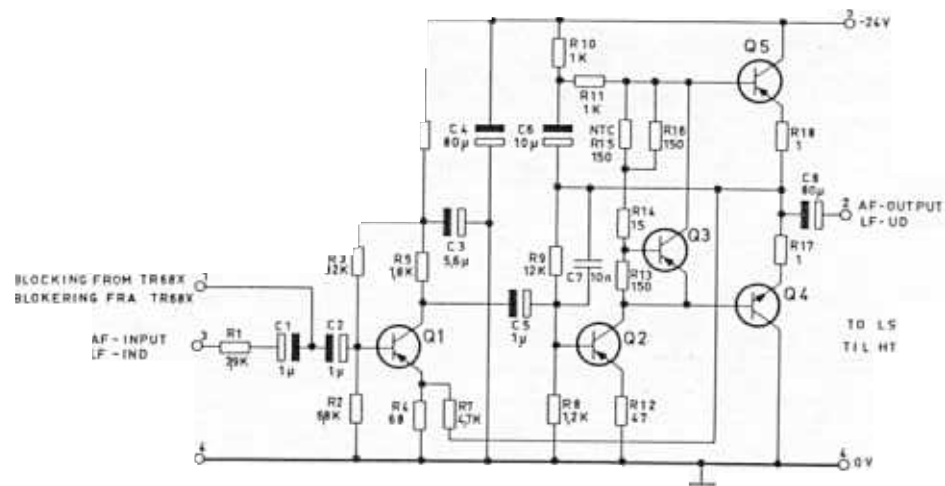
CONTROL BOX  
MANØVRE BOKS

CB602

D400.810

Storno

Storn



OTTOM VIEW  
ET FRA BUNDEN

AF-AMPLIFIER  
LF-FORSTÆRKER

AA602

04008

## Storno

TYPE	NO.	CODE	DATA
	C1	73.5114	1uF 20% tantal 30V
	C2	73.5114	1uF 20% tantal 30V
	C3	73.5113	5,6uF 20% tantal 35V
	C4	73.5110	80uF -10/+50% elco 25V
	C5	73.5114	1uF 20% tantal 30V
	C6	73.5109	10uF 20% tantal 15V
	C7	76.5052	10nF 10% polyest. FL 50V
	C8	73.5110	80uF -10/+50% elco 25V
	R1	80.5256	3,9k 5% carbon film 1/8W
	R2	80.5259	6,8k 5% carbon film 1/8W
	R3	80.5272	82k 5% carbon film 1/8W
	R4	80.5235	68Ω 5% carbon film 1/8W
	R5	80.5252	1,8k 5% carbon film 1/8W
	R6	80.5252	1,8k 5% carbon film 1/8W
	R7	80.5257	4,7k 5% carbon film 1/8W
	R8	80.5250	1,2k 5% carbon film 1/8W
	R9	80.5262	12k 5% carbon film 1/8W
	R10	80.5249	1k 5% carbon film 1/8W
	R11	80.5249	1k 5% carbon film 1/8W
	R12	80.5233	47Ω carbon film 1/8W
	R13	80.5239	150Ω 5% carbon film 1/8W
	R14	80.5227	15Ω 5% carbon film 1/8W
	R15	89.5029	150Ω 10% NTC 0,6W
	R16	80.5239	150Ω 5% carbon film 1/8W
	R17	80.5213	1Ω 5% carbon film 1/8W
	R18	80.5213	1Ω 5% carbon film 1/8W
	Q1	99.5144	Transistor 2N3702
	Q2	99.5144	Transistor 2N3702
	Q3	99.5106	Transistor AC125
	Q4, Q5	99.5165	Transistor AC176/128

TYPE	NO.	CODE	DATA
------	-----	------	------

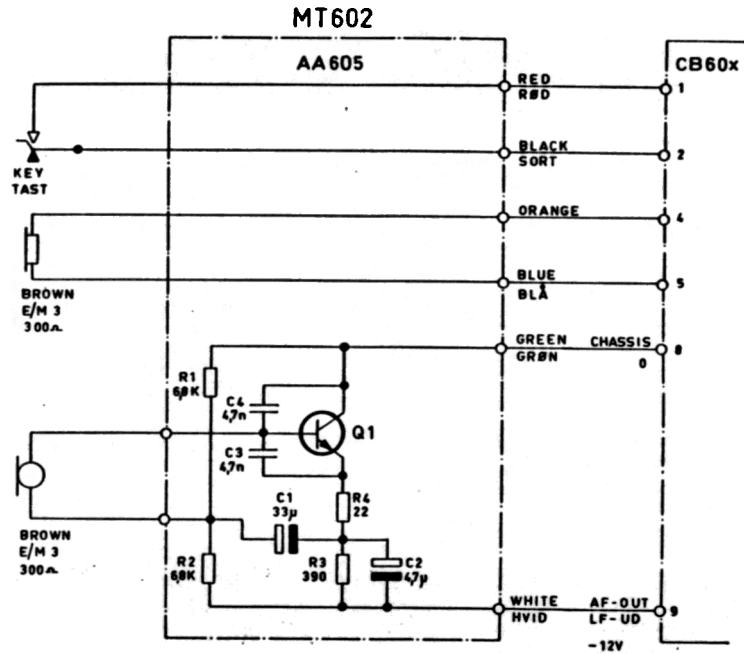
AF OUTPUT AMPLIFIER  
LF UDGANGSFORSTÆRKER

AA602

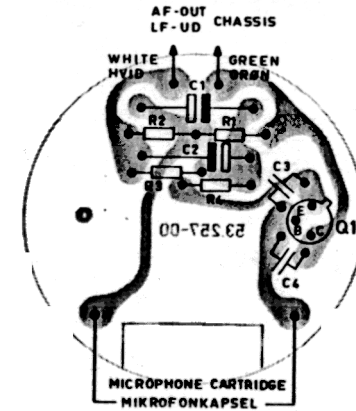
X400.677/3

Storno

Storno



PRINTED CIRCUIT SEEN FROM COMPONENT SIDE  
TRYKT KREDSLØB SET FRA KOMPONENTSIDEN



MICROTELEPHONE  
MIKROTELEFON

MT602

D400744/3

**Storno**

TYPE	NO.	CODE	DATA
		96.5008	Microphone handset
		96.5006	Microphone cartridge
		10.1506	AA605 Amplifier/Forstærker
			<u>AA605</u>
C1		73.5053	33 $\mu$ F -20/+50% Tantal 6 V
C2		73.5080	4.7 $\mu$ F 20% Tantal 10 V
C3		74.5108	4.7 nF -20/+80% 20 V
C4		74.5108	4.7 nF -20/+80% 20 V
R1		80.5059	6.8 k $\Omega$ 5% carbon film 1/10 W
R2		80.5059	6.8 k $\Omega$ 5% " " 1/10 W
R3		80.5044	390 $\Omega$ 5% " " 1/10 W
R4		80.5029	22 $\Omega$ 5% " " 1/10 W
Q1		99.5143	Transistor BC108

**Storno**

TYPE	NO.	CODE	DATA
------	-----	------	------

MICROTELEPHONE  
MIKROTELEFON

MT602













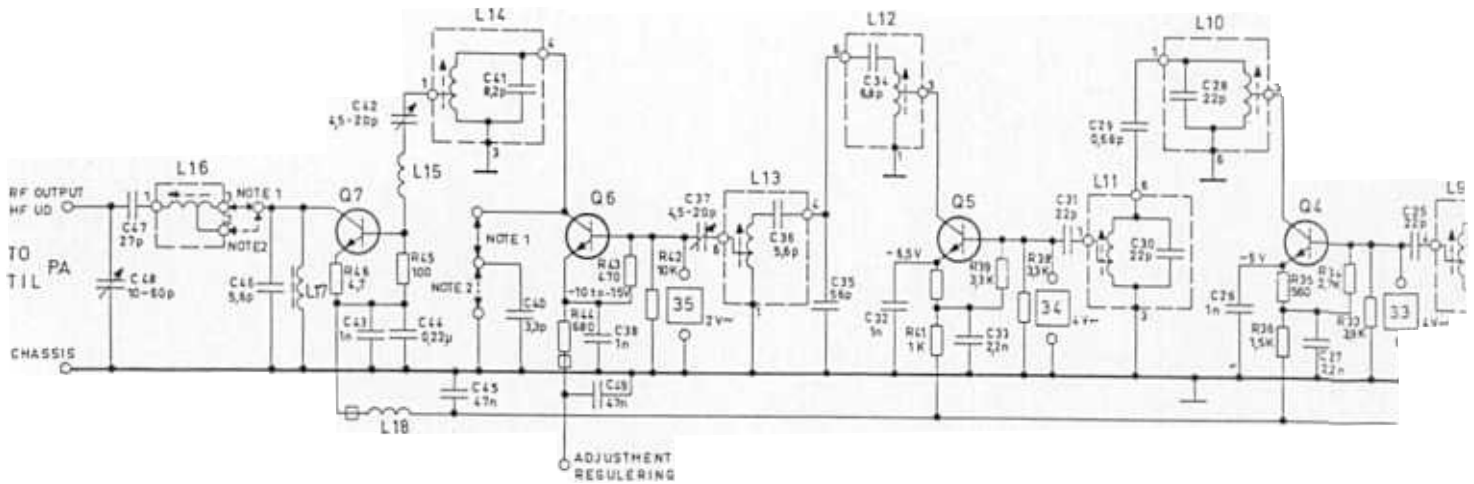
# Storno

2.PS

1.PA

2.DOUBLER  
2 DOBLER

TRIPLER

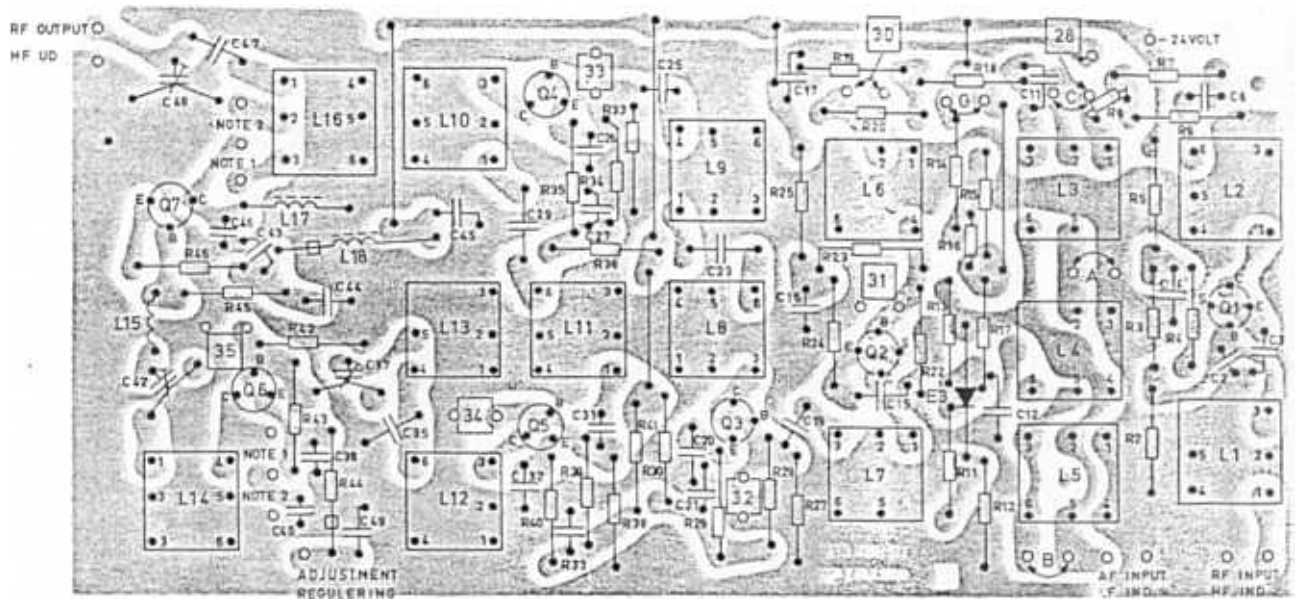


NOTE 1 CONNECTION FOR 146-160MHz  
FORBINDELSE FOR 146-160MHz

NOTE 2 CONNECTION FOR 168-174MHz  
FORBINDELSE FOR 168-174MHz

RF VALUES MEASURED WITH RF-PROBE STORNO NR 95,089  
DC VOLTAGES MEASURED WITH REFERENCE TO CHASSIS  
MF VÆRDIER MÅLT MED MF-PROBE STORNO NR 95,089  
DC SPÆNDINGER MÅLT I FORHOLD TIL CHASSIS

PRINTED CIRCUIT SEEN FROM COMPONENT SIDE  
TRYKT KREDSLØB SET FRA KOMPONENTSIDEN

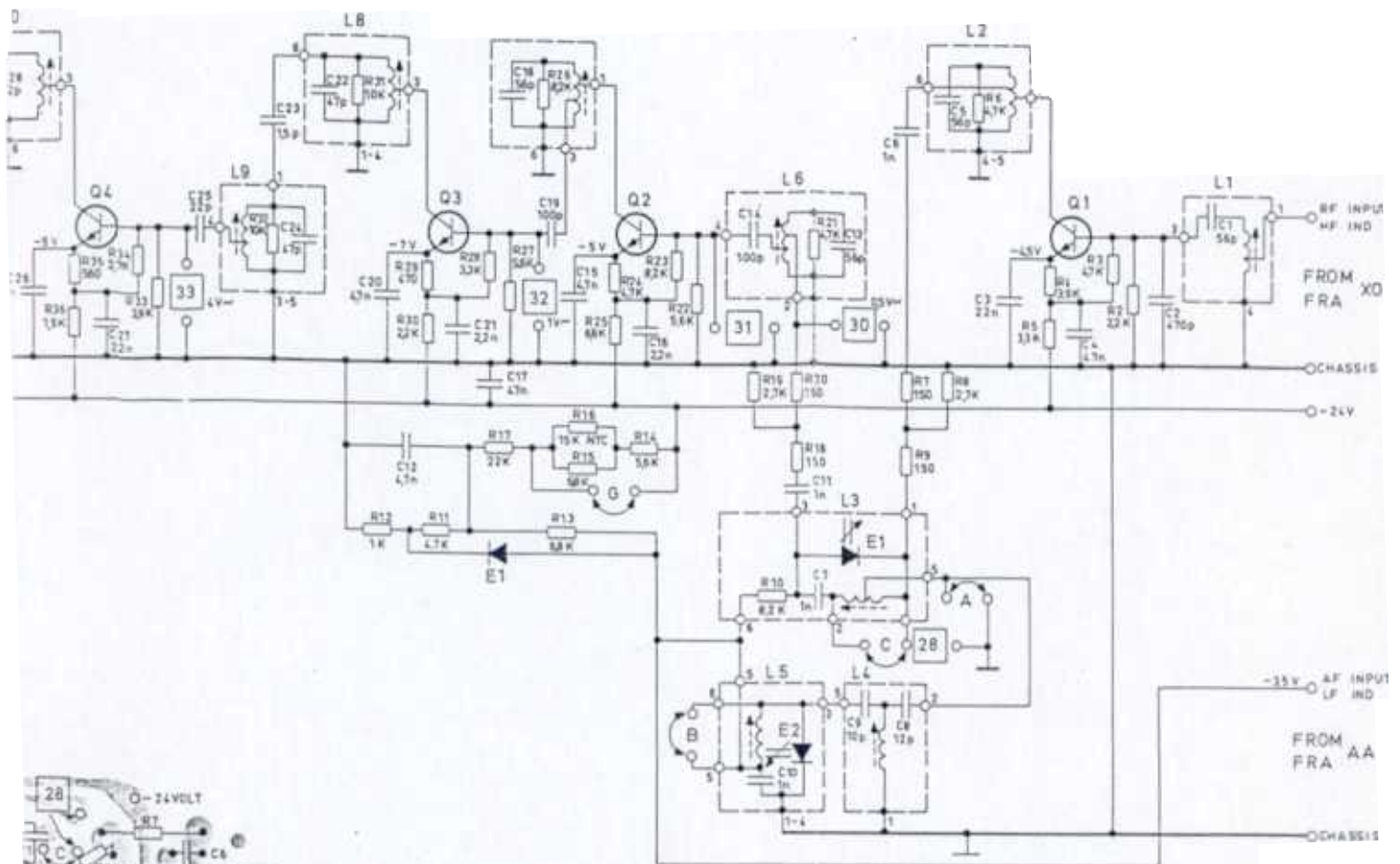


TRIPLER

1. DOUBLER  
1. DOBLER

2. BUFFER

1. BUFFER



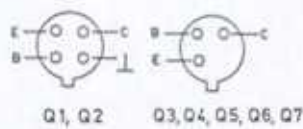
MODULATOR



L1-L14, L15 - RED DOT  
RFD PLET

1 2 3  
4 5 6

BOTTOM VIEW  
SET FRA BUNDEN



EXCITER  
STYRESENDER

EX611

D400.670/2